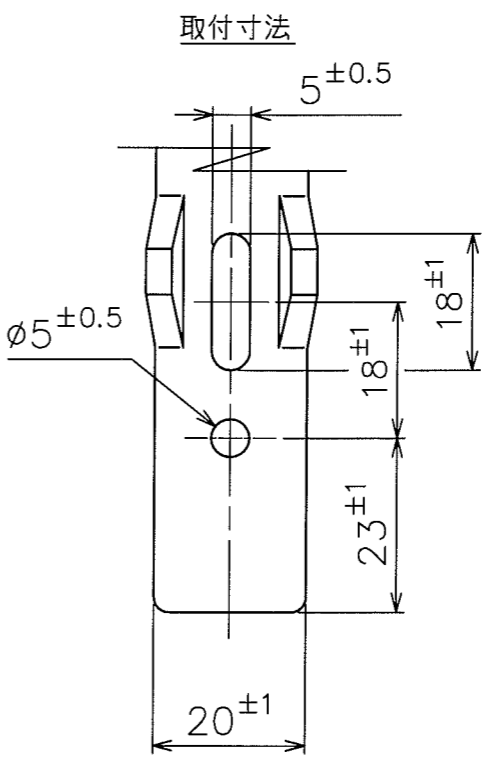
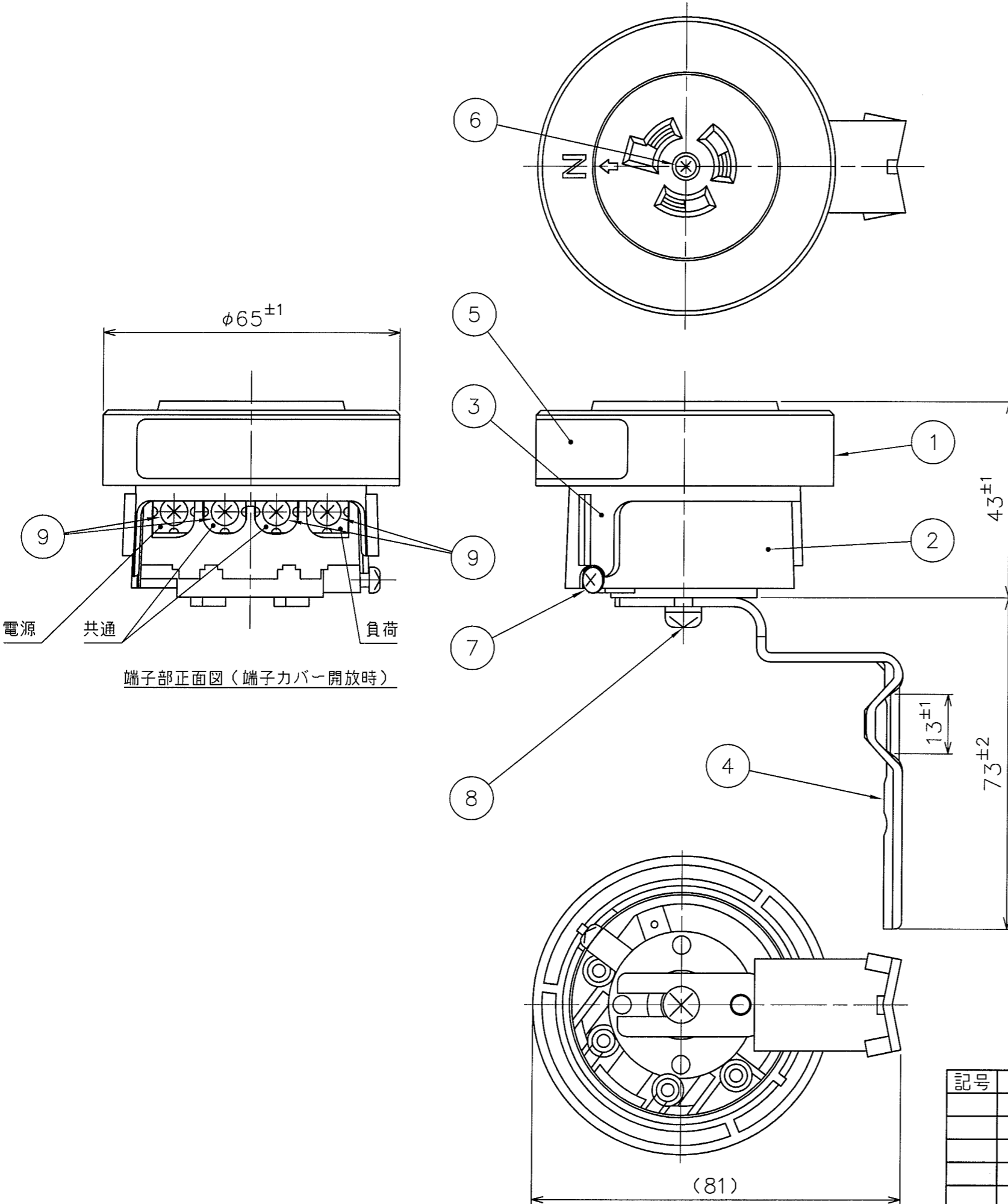



配布先
客先 1

項番	部品名	数量	材質	備考
1	前蓋	1	メラミンフェノール	
2	本体	1	メラミンフェノール	
3	端子カバー	1	ASA樹脂	
4	取付金具	1	軟鋼 t2.0	電気亜鉛メッキクロメート処理
5	銘板	1	ポリエステルシート	
6	M3×16ナベタッピングネジ	1	軟鋼	電気亜鉛メッキクロメート処理
7	M3×8ナベネジ	1	黄銅	ニッケルメッキ
8	M5×10SW付ナベネジ	1	黄銅	
9	M3.5×10角座付端子ネジ	4	軟鋼	電気亜鉛メッキクロメート処理

定 格	AC250V 15A
適用規格	JIS C8369 光電式自動点滅器 区分CL
適用電線	φ1.2~φ2.6 (単線) 0.9~3.5mm ² (より線)

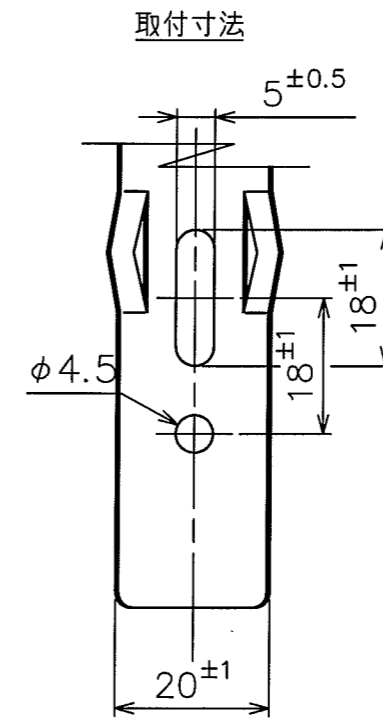
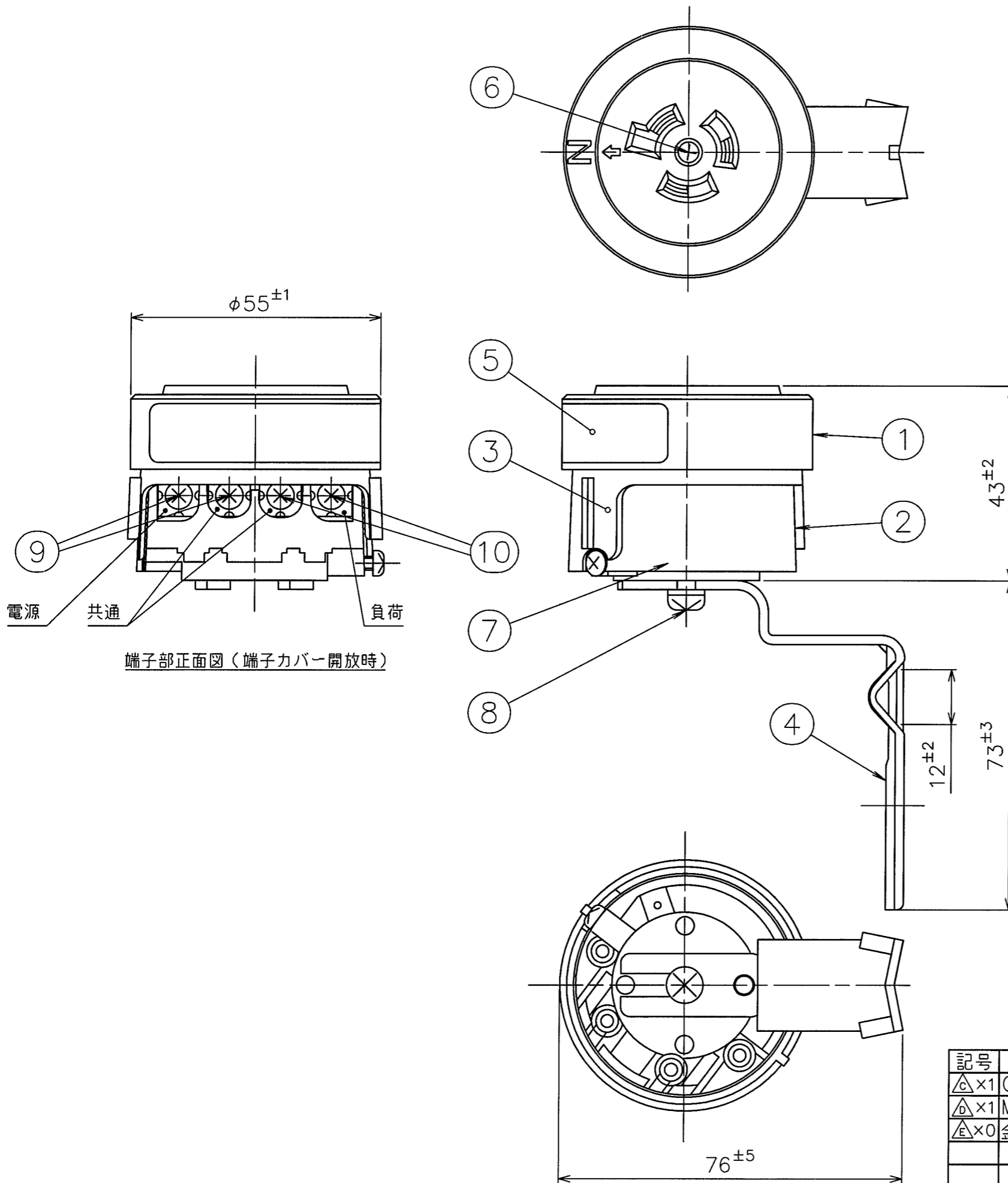


単位: mm

記号	来 歴	年月日	氏 名	検 印	設計	泉	図 名	CLM1受台		
					製図	泉		外観図		
					検図	三津田		(光電式自動点滅器用受台)		
					承認	桑木		R3A002606A		
 かがつう株式会社							尺度	S=1/1	入庫	

配布先
客先 1

項番	部品名	数量	材質	備考
1	前蓋	1	メラミンフェノール	
2	本体	1	メラミンフェノール	
3	カバー	1	ABS	
4	取付金具	1	軟鋼 t2.0	亜鉛メッキクロメート
5	銘板	1	ポリエステルシート	
6	M3×16ナベタッピングネジ	1	軟鋼	亜鉛メッキクロメート
7	M3×8ナベネジ	1	黄銅	ニッケルメッキ
8	M5×10SW付ナベネジ	1	黄銅	
9	M3.5×10角座付端子ネジ	2	軟鋼	亜鉛メッキクロメート
10	M3.5×10角座付端子ネジ	2	軟鋼	亜鉛メッキクロメート



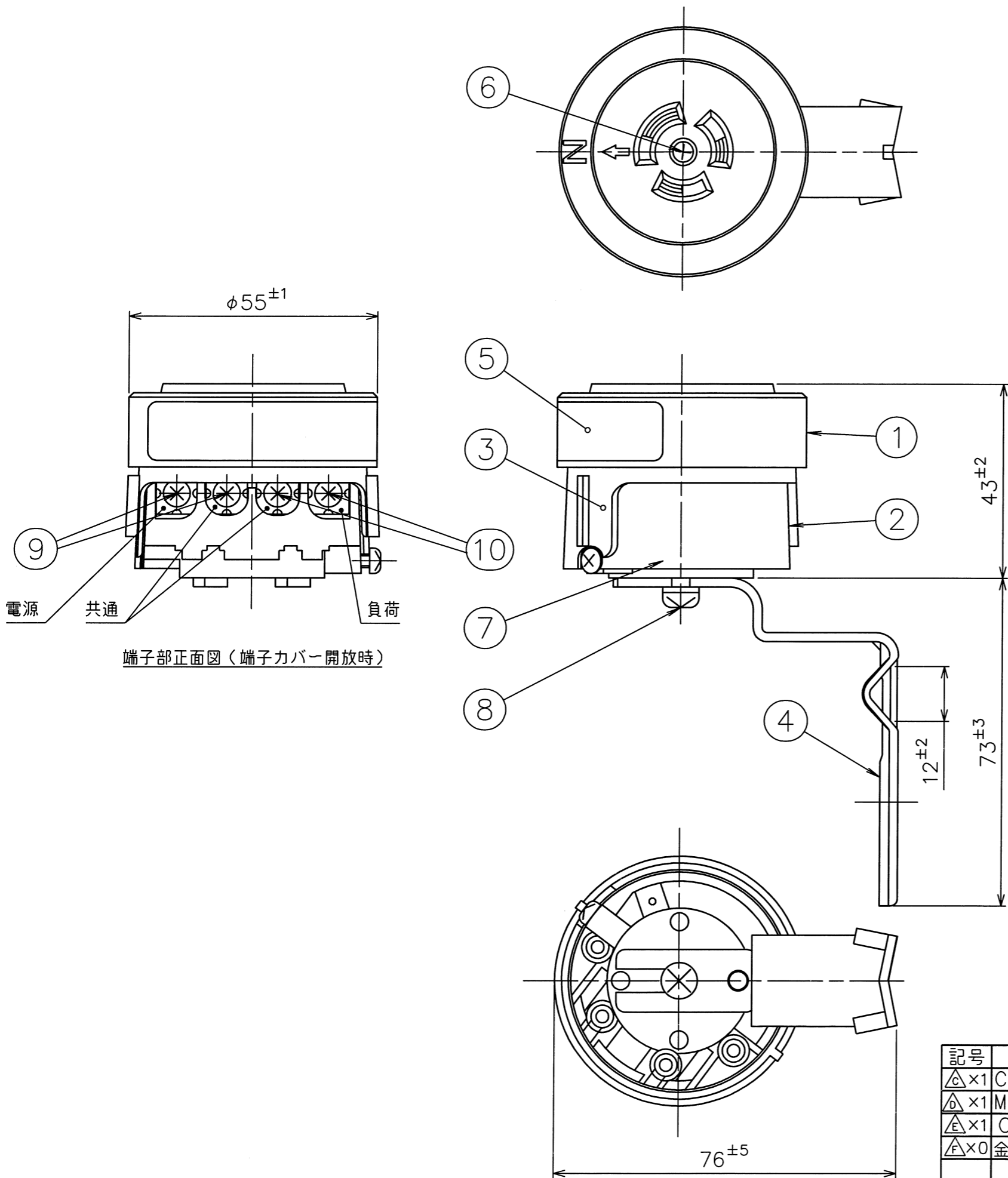
定格電圧 AC250V
 定格電流 6A

記号	来歴	年月日	氏名	検印	設計	製図	検図	承認	図名	図番	尺度
△×1	CADに書き替え、ボス4本削除	98.09.14	泉 紺谷		乗木	乗木	榎崎	榎崎	CLS1受台		S=1/1
△×1	M5×12軟鋼をM5×10黄銅に変更	99.06.03	紺谷 紺谷						構造図		入庫
△×0	金具取付角度45°変更	04.06.18	稲富 新崎						(光電式自動点滅器用受台)		新 04.6.18
									R3A000697E		

かがつう株式会社

配布先
客先 1

項番	部品名	数量	材質	備考
1	前蓋	1	メラミンフェノール	
2	本体	1	メラミンフェノール	
3	カバー	1	ABS	
4	取付金具	1	軟鋼 t2.0	亜鉛メッキクロメート
5	銘板	1	ポリエステルシート	
6	M3×16ナベタッピングネジ	1	軟鋼	亜鉛メッキクロメート
7	M3×8ナベネジ	1	黄銅	ニッケルメッキ
8	M5×10SW付ナベネジ	1	黄銅	
9	M3.5×10角座付端子ネジ	2	軟鋼	亜鉛メッキクロメート
10	M3.5×10角座付端子ネジ	2	軟鋼	亜鉛メッキクロメート



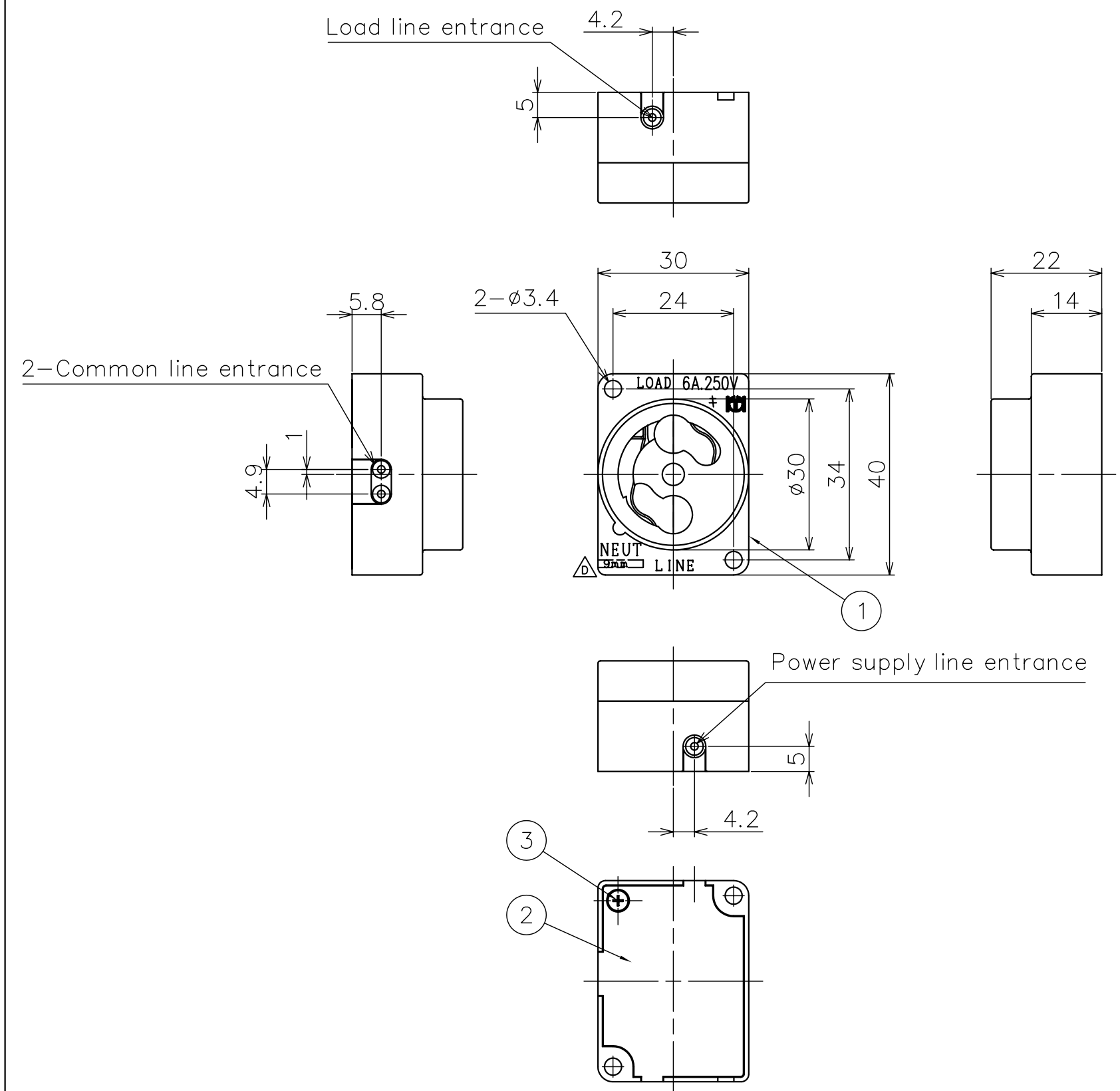
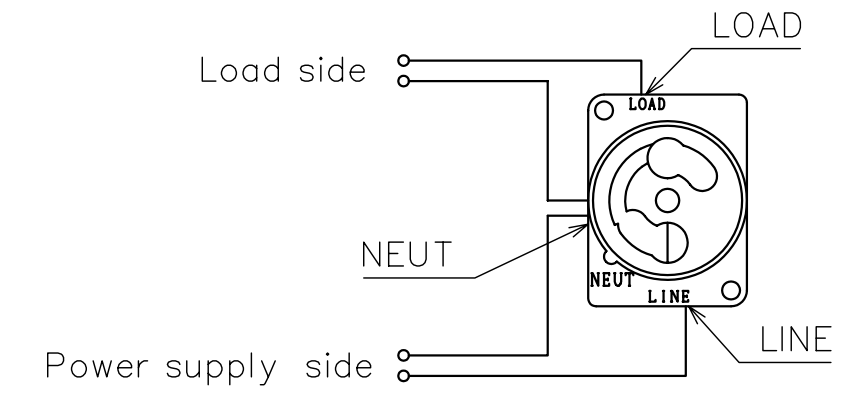
定格電圧 AC125V
 定格電流 6A
 JIS C8369 区分CS

記号	来歴	年月日	氏名	検印	設計	製図	検図	承認	図名	図番	尺度
△×1	CADに書き替え、ボス4本削除	98.09.14	泉	紺谷	乗木	乗木	樽崎	樽崎	CS1受台 構造図 (光電式自動点滅器用受台)	R3A000696F	S=1/1 入庫
△×1	M5×12軟鋼をM5×10黄銅に変更	99.06.03	紺谷	紺谷	乗木	樽崎	樽崎				
△×1	CAD形式・部品表変更	02.09.28	稲富	紺谷	樽崎	樽崎	樽崎				
△×0	金具取付角度45°変更	04.06.18	稲富	新崎	樽崎	樽崎	樽崎				

かがつう株式会社

Mark	Corrected Career	Date	Sign	Check
△×1	A change of the form name	08.12.01	Kawada	Yoneyama
△×1	A change of SPCIFICATION3	08.12.18	Kawada	Yoneyama
△×2	A change of gauge and SPCIFICATION3	09.06.18	Kawada	Yoneyama

CIRCUIT DIAGRAM



SPECIFICATION:

- Rated current and voltage: 6A 250V
- Adaptable wire : φ0.8mm, φ1.0mm Single wire or UL 1015 AWG18
(After having twisted one to three times, solder processing shall be made.
Outside diameter after finish: Within φ1.4mm)
Maximum outside diameter of electric wire shall be φ3.4mm.
- Peeled parts of lead wire shall be 9^{±1}mm. △
- Terminal specification: Quick connecting type

NOTE:

- After connecting electric wire, confirm connection by pulling the wire with the power of about 10N.
- When inserting, electric wire shall be inserted deeply and straight against insert entrance.
- All of terminals cannot be released after connecting electric wire.

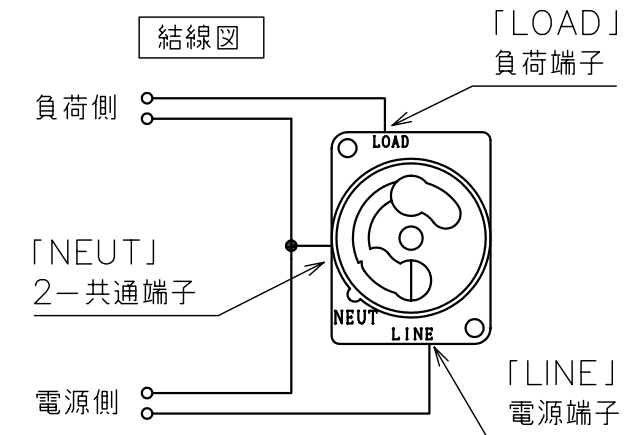
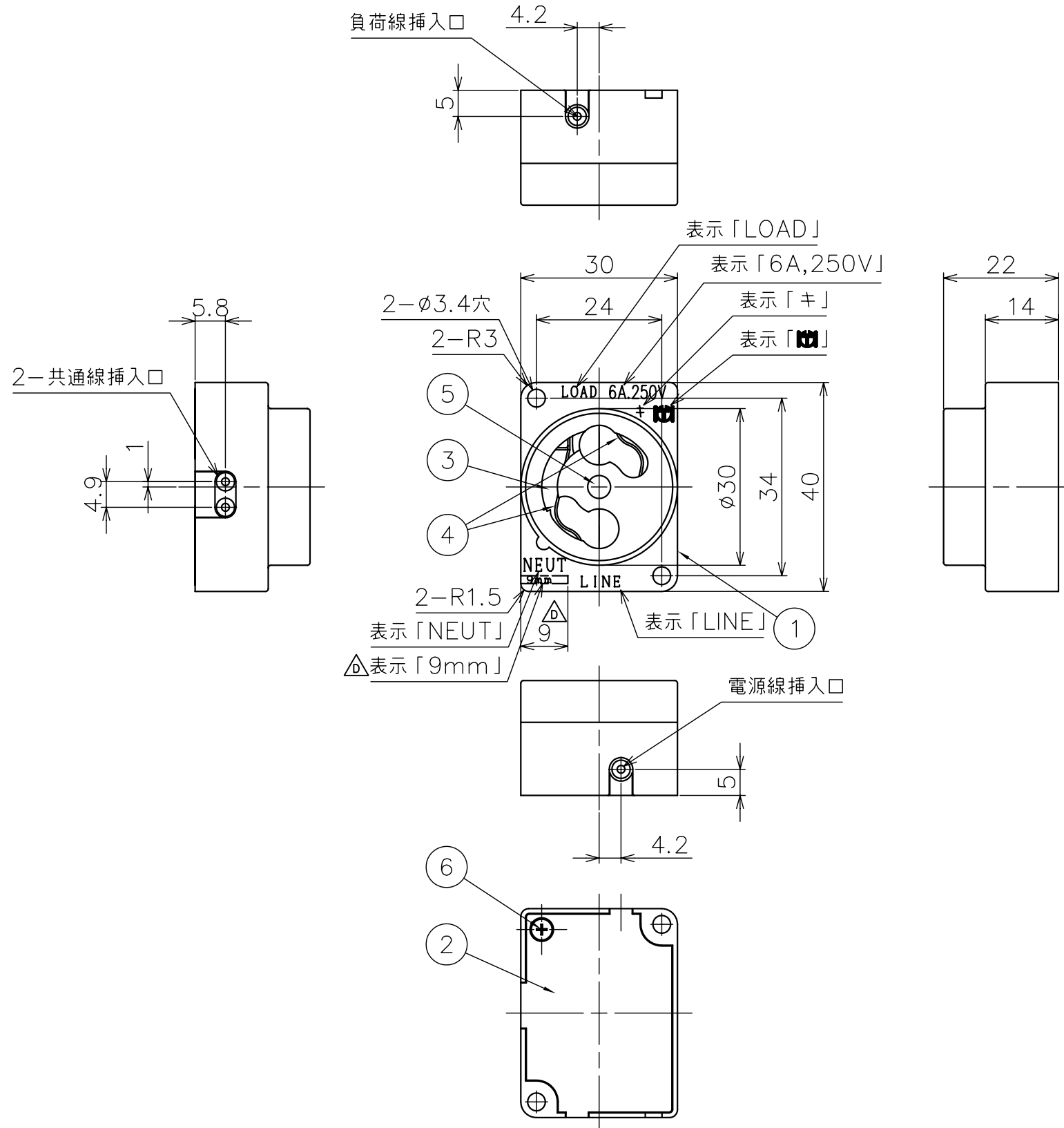
3	tapping screw	1		
2	COVER	1	Melamine phenolic resin	
1	BODY	1	Melamine phenolic resin	
ITEM	DESCRIPTION	QTY	MATERIAL	NOTICE

Design	N.Inatomi		P-1	
Drafting	11.Nov.'08 Y.Kawada		D-2 SOCKET	
check	11.Nov.'08 Y.Yamamoto		Drawing number	
Approval	11.Nov.'08 M.Yoneyama	Unit : mm	R3E008059D	
KAGA, INC.			Scale 1:1	Size A3(E) Stock:

Unit: mm

配布先	
東京	1
横浜	1
大阪	1
金沢	1
資材	
品証	1
検査	
生産	
部品外注	
組立外注	

記号	来歴	年月日	氏名	検印
△×1	型式をJ受台からP受台へ変更	08.11.28	川田	米山
△×1	寸法公差誤記訂正	08.12.18	川田	米山
△×3	寸法公差をセンター公差へ変更	09.06.18	川田	米山



仕様

1. 定格電流, 電圧: 6A, 250V
2. 適合電線: φ0.8, φ1.0単線及び
0.75mm², 0.9mm² 撚り線 (ツイスト後半田処理)
(仕上がり外径φ1.4以下)
電線外径は、最大φ3.4以下とする。
3. リード線の皮むき寸法は、9^{±1}mmとする。△
4. 端子仕様: 速結 (非再用形)

注意

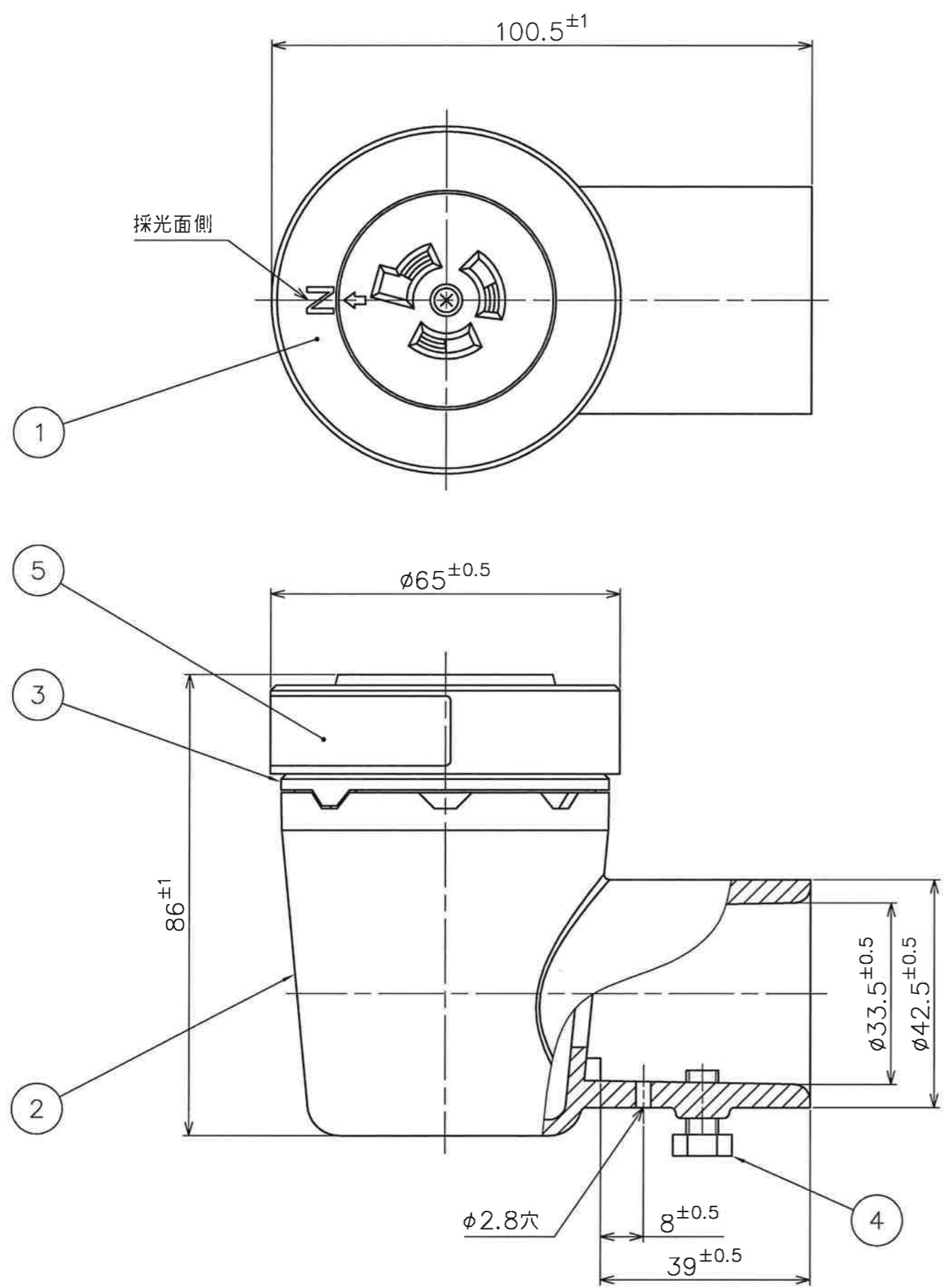
- ・電線接続後10N程度の力で引張り、接続確認をしてください。
- ・電線挿入時は、挿入口に対し真直ぐ、奥まで挿入してください。
- ・全端子とも電線接続後の解除は出来ませんのでご注意ください。

6	タッピンネジ	1	SSZC	2×10
5	共通接触片	1	バネ用りん青銅t0.25	
4	電源・負荷接触片	2	バネ用りん青銅t0.4	
3	中板	1	メラミンフェノール樹脂	色: 白
2	カバー	1	メラミンフェノール樹脂	色: 白
1	本体	1	メラミンフェノール樹脂	色: 白

部番	部品名	数量	材質	備考
設計	08.09.18 稲富			P受台 外観図 (速結仕様) 図面番号 R3E007533D
製図				
検図	08.09.18 米山			
承認	08.09.18 米山			
			第三角法 単位mm	
			尺度 S=1/1	サイズ A3
				在庫

かがつう株式会社

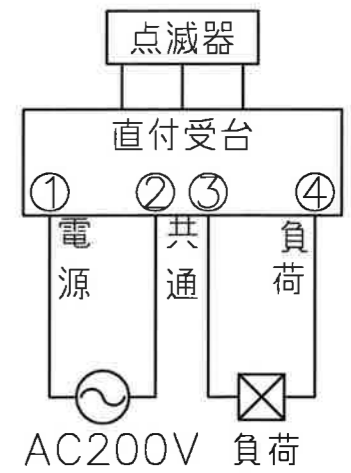
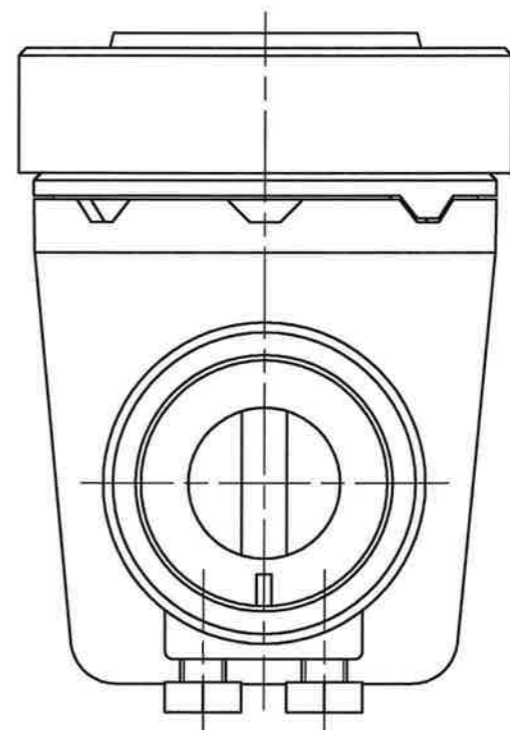
配布先



項番	部品名	数量	材質	備考
1	前蓋	1	メラミンフェノール	
2	本体ケース	1	ポリアセタール	
3	アダプター	1	ASA樹脂	
4	取付ボルト	2	SUS	M6×12
5	銘板	1	ポリエステルシート	

定 格	AC250V 15A
適用規格	JIS C8369 光電式自動点滅器 区分CL
適用電線	φ1.2~φ2.6(単線) 0.9~3.5mm ² (より線)

注1. カップリングはJIS C 8330 厚鋼電線管用 呼びG22 を使用してください。
 2. 採光面の位置は、45°ステップで調整できます。



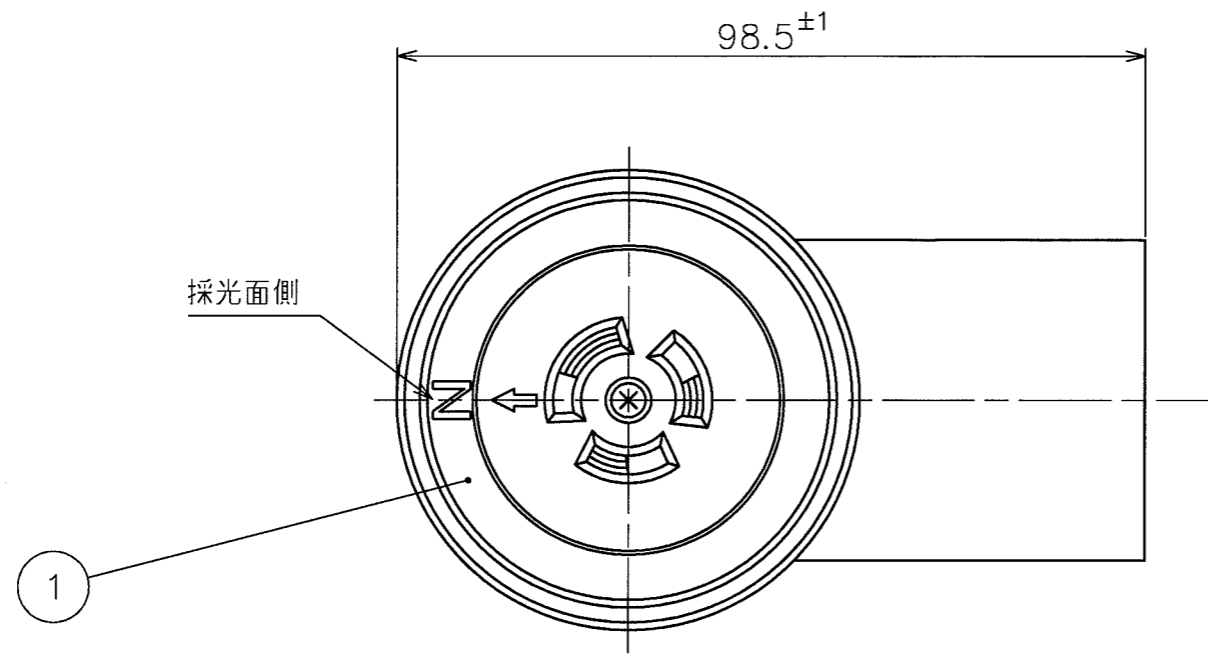
接続図

単位：mm

記号	来 歴	年月日	氏 名	検 印	設計	製 図	検 査	承認	図 番	尺 度	入 庫
					池田	池田	三津田	栗木	R3A002708A	S=1/1	栗木

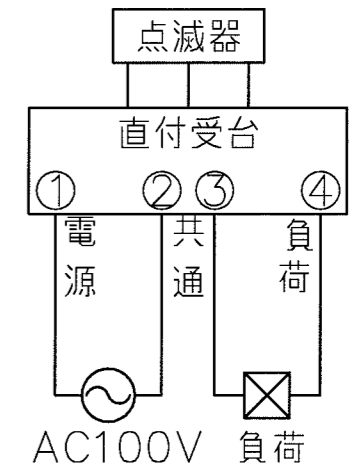
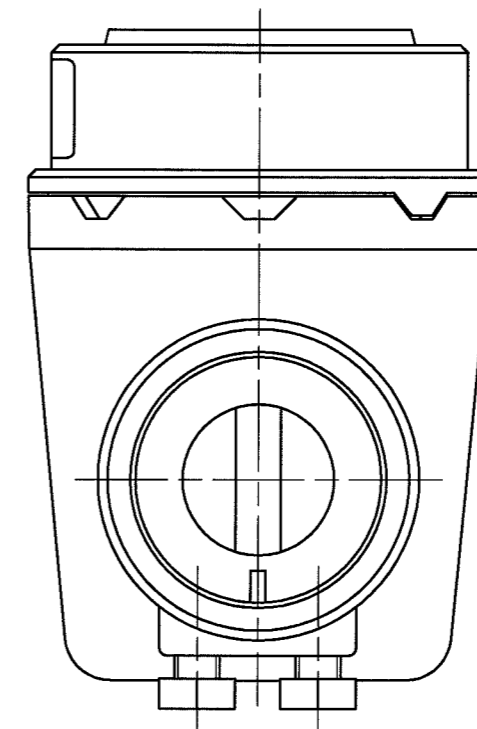
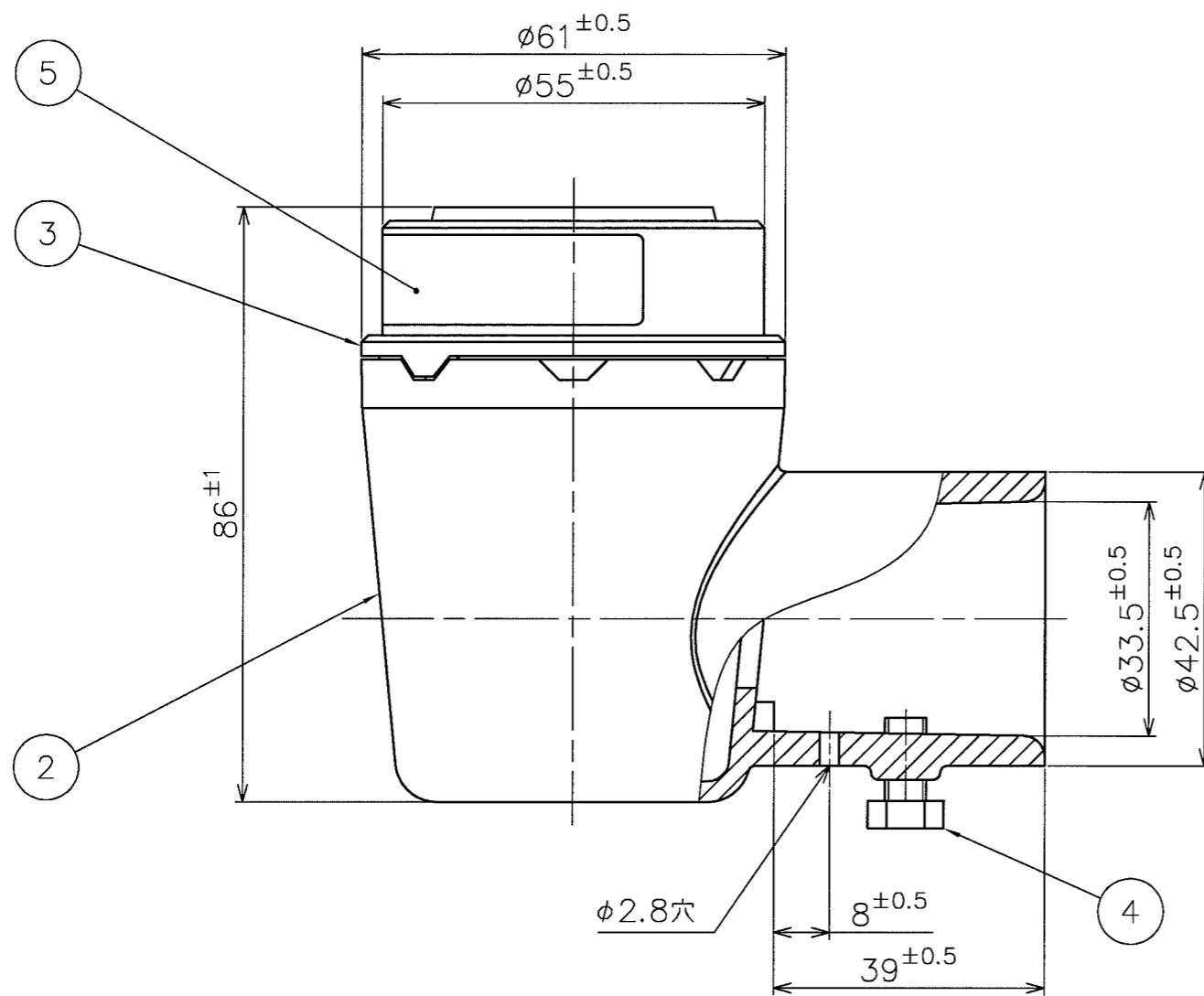
かがつう株式会社

項番	部品名	数量	材質	備考
1	前蓋	1	メラミンフェノール	
2	本体ケース	1	ポリアセタール	
3	アダプター	1	ASA樹脂	
4	取付ボルト	2	SUS	M6×12
5	銘板	1	ポリエステルシート	



定 格	AC125V 6A
適用規格	JIS C8369 光電式自動点滅器 区分CS
適用電線	φ1.2~φ2.6(単線) 0.9~3.5mm ² (より線)

注1. カップリングはJIS C 8330 厚鋼電線管用 呼びG22
を使用してください。
2. 採光面の位置は、45°ステップで調整できます。



接続図

単位：mm

記号	来 歴	年月日	氏 名	検 印	設 計	製 図	検 査	承 認	名 称	図 番	尺 度
					泉	池田	三津田	乗木	ポール直付式 DCS1受台 外観図 (光電式自動点滅器用受台)	R3A002705A	S=1/1 入庫

 かがつう株式会社

