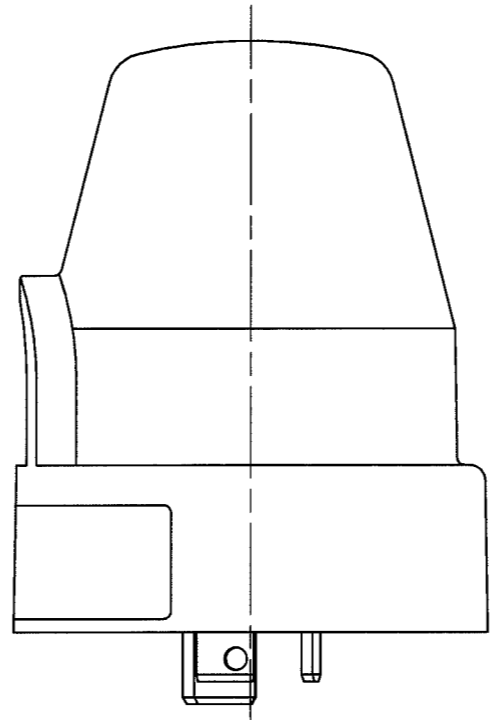
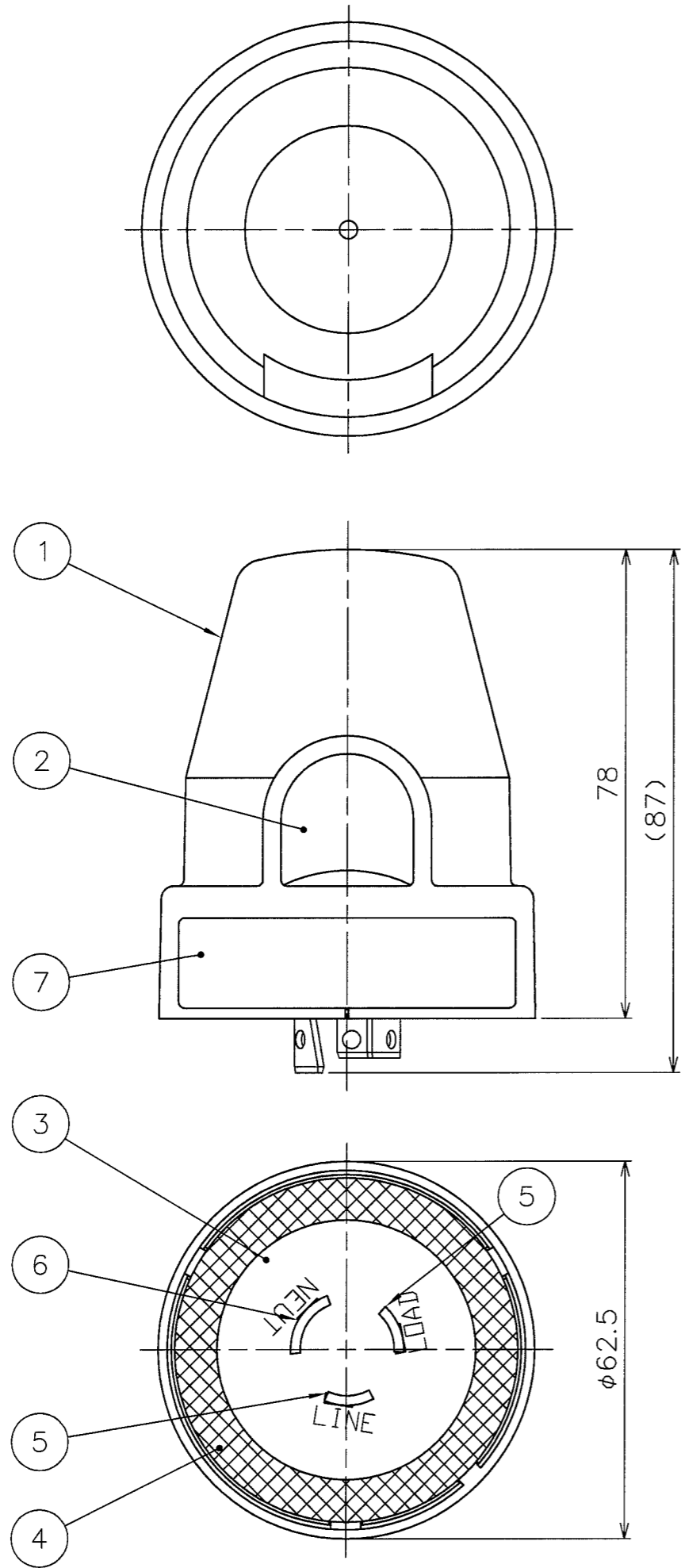
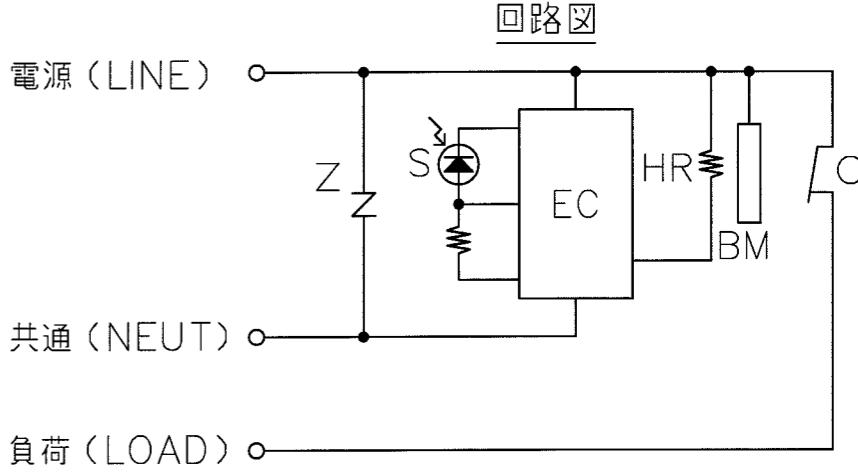


配布先
客先



項番	部品名	数量	材質	備考
1	カバー	1	PC/ABS樹脂	
2	採光窓	1	メタクリル樹脂	
3	ベース	1	PBT樹脂	
4	ガスケット	1	クロロプレンゴム	
5	電源・負荷刃	2	黄銅	
6	共通刃	1	黄銅	
7	銘板	1	ポリエステルシート	

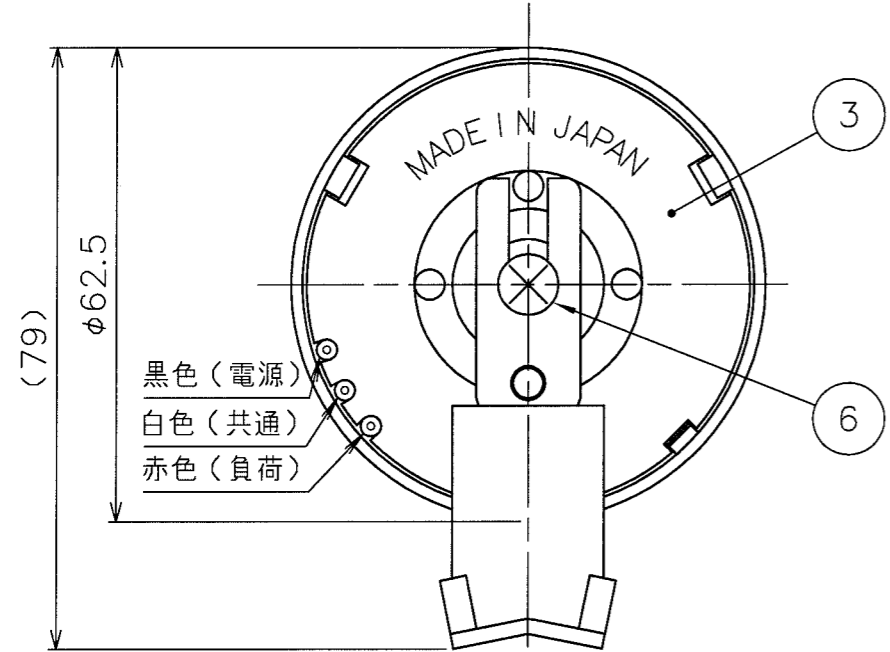
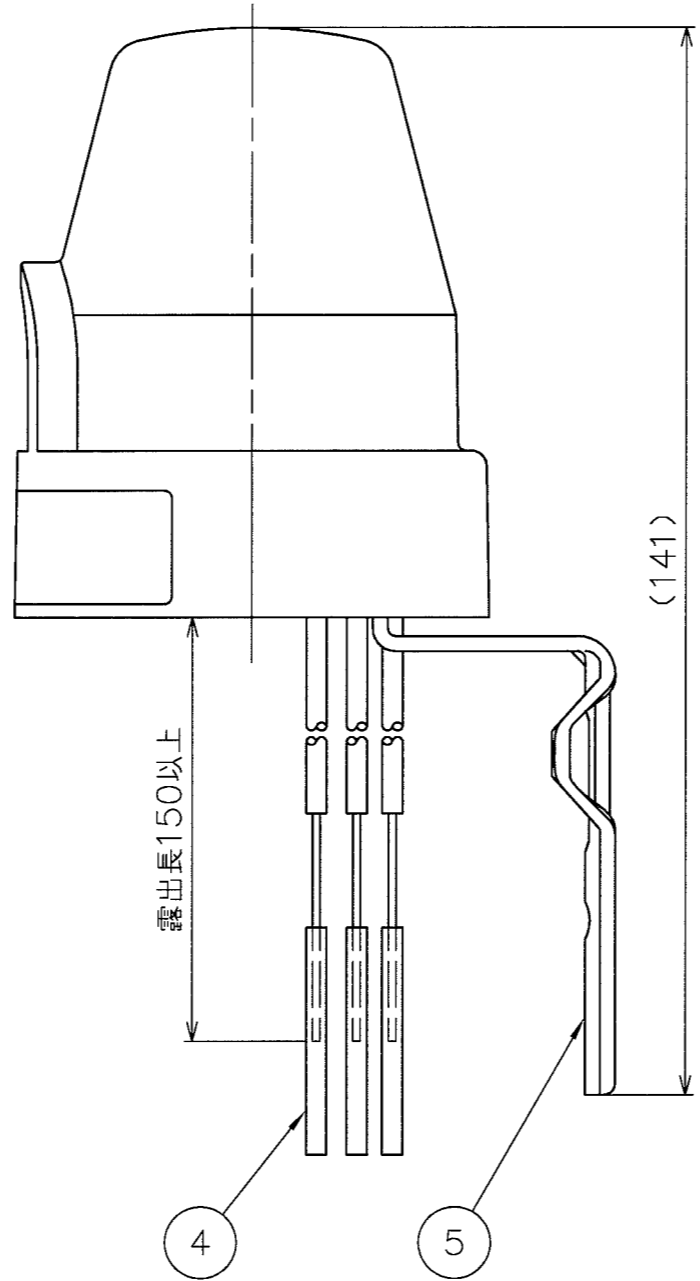
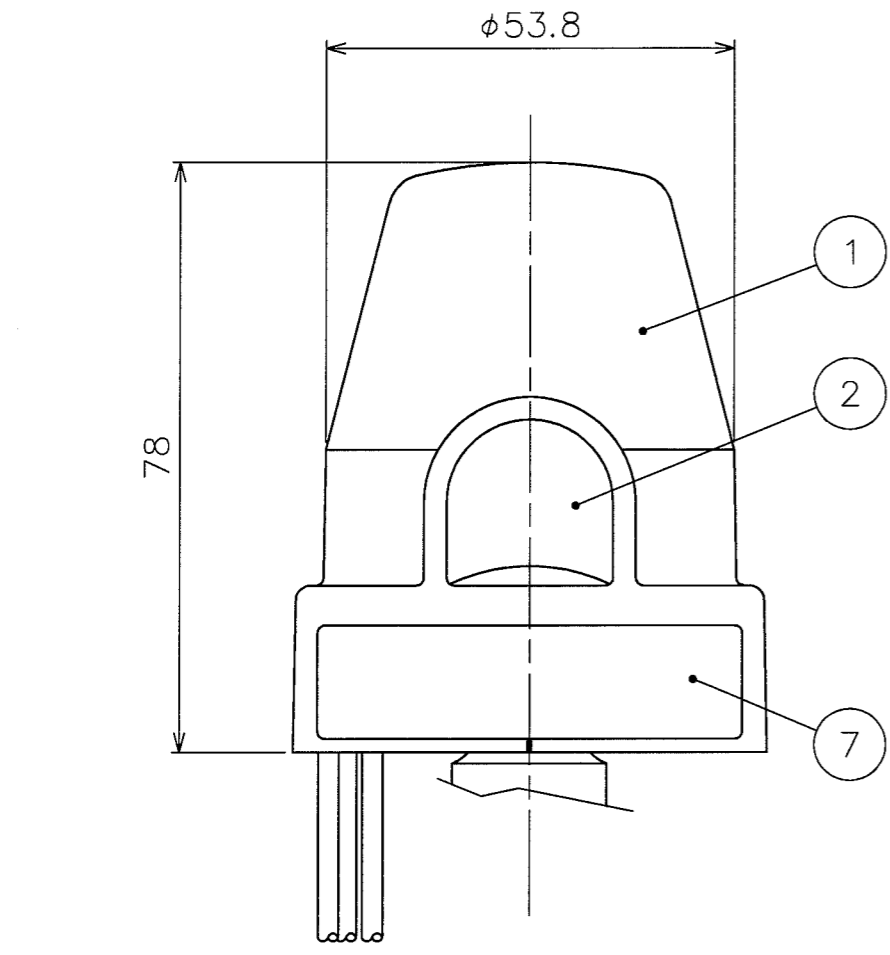


EC : 電子回路
 S : フォトICダイオード
 Z : バリスタ
 HR : ヒータ抵抗
 BM : バイメタル
 C : 接点

種類	分離方式	JIS2形
動作方式	フォトIC+熱動式スイッチ	
定格電圧 (V)	100	
周波数 (Hz)	50/60共用	
定格電流 (A)	6	
消費電流 (mA)	昼間	約16
	夜間	約 5
JIS形式	16S2	
点灯照度 (lx)	約71	
消灯照度 (lx)	約31.5	
適合受台	CS1, DCS1	
製品重量 (g)	約69	
適合規格	JIS C8369 光電式自動点滅器	
適合法規	電気用品安全法(特定電気用品)	

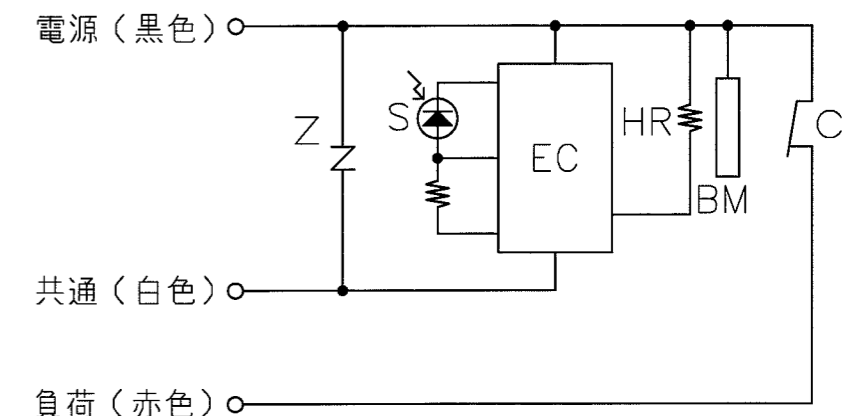
記号	来歴	年月日	氏名	検印	設計	三津田	図名	PS-1006WD	
					製図	三津田		外観図	
					検図	泉		(光電式自動点滅器)	
					承認	泉	図番	R3A002931A	
単位: mm							尺度	S=1/1	入庫
かがつう株式会社									泉

配布先
客先1

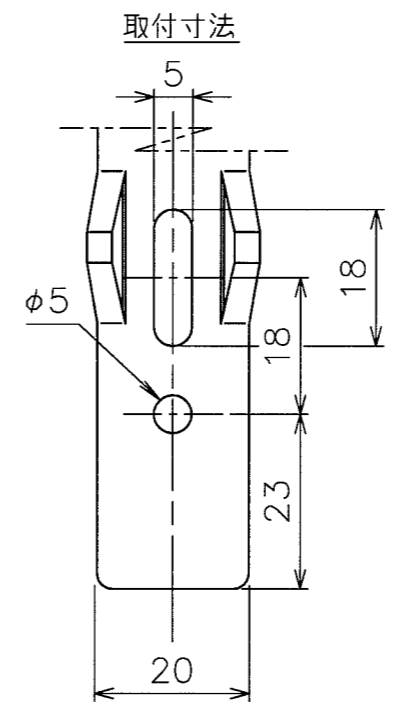


項番	部品名	数量	材質	備考
1	カバー	1	PC/ABS樹脂	
2	採光窓	1	メタクリル樹脂	
3	ベース	1	ABS樹脂	
4	口出線	1組	IV線 0.9mm ²	
5	取付金具	1	軟銅 t2.0	電気亜鉛メッキ三価クロメート処理
6	取付金具止めねじ(ばね座金付)	1	黄銅	
7	銘板	1	ポリエステルシート	

回路図



EC : 電子回路
 S : フォトICダイオード
 Z : バリスタ
 HR : ヒータ抵抗
 BM : バイメタル
 C : 接点



種類	一体方式 JIS2形
動作方式	フォトIC+熱動式スイッチ
定格電圧 (V)	100
周波数 (Hz)	50/60共用
定格電流 (A)	6
消費電流 (mA)	昼間 約16 夜間 約5
JIS形式	162
点灯照度 (lx)	約71
消灯照度 (lx)	約31.5
製品重量 (g)	約107
適合規格	JIS C8369 光電式自動点滅器
適合法規	電気用品安全法(特定電気用品)

記号	来歴	年月日	氏名	検印	設計	三津田	製	三津田	検	承認	泉	番	尺	入	泉
													S=1/1		

単位: mm

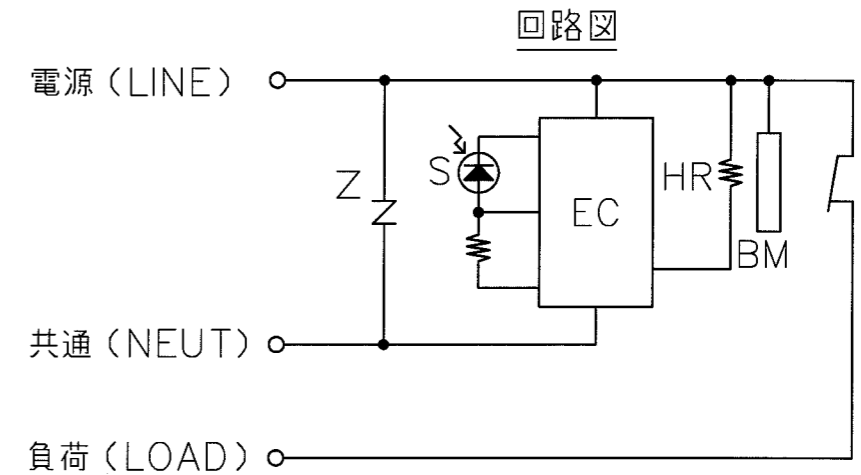
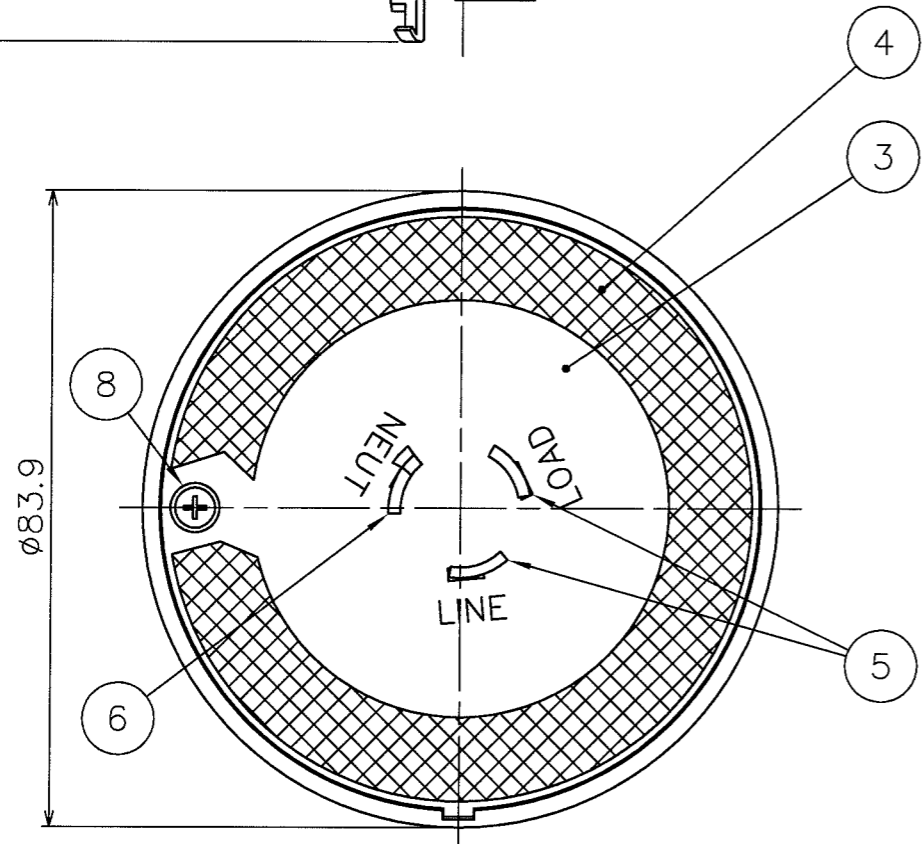
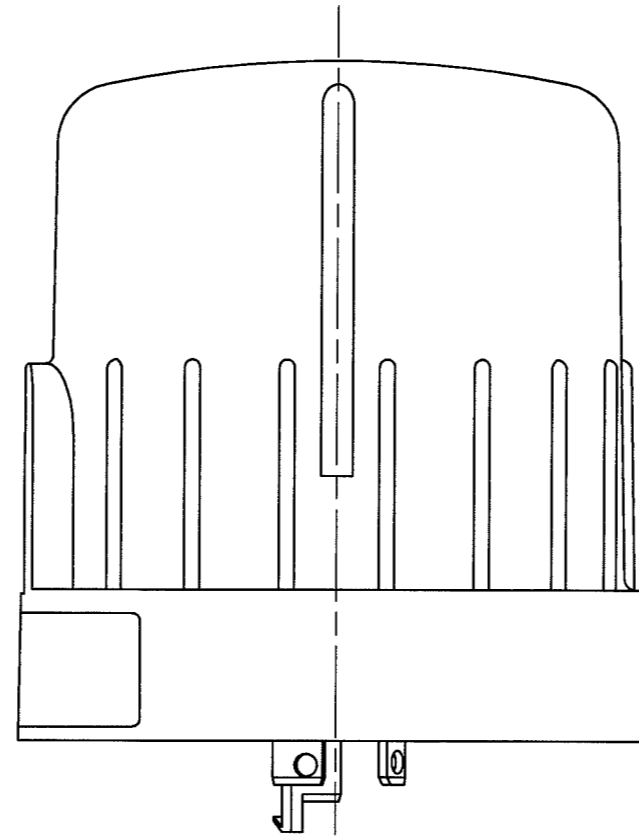
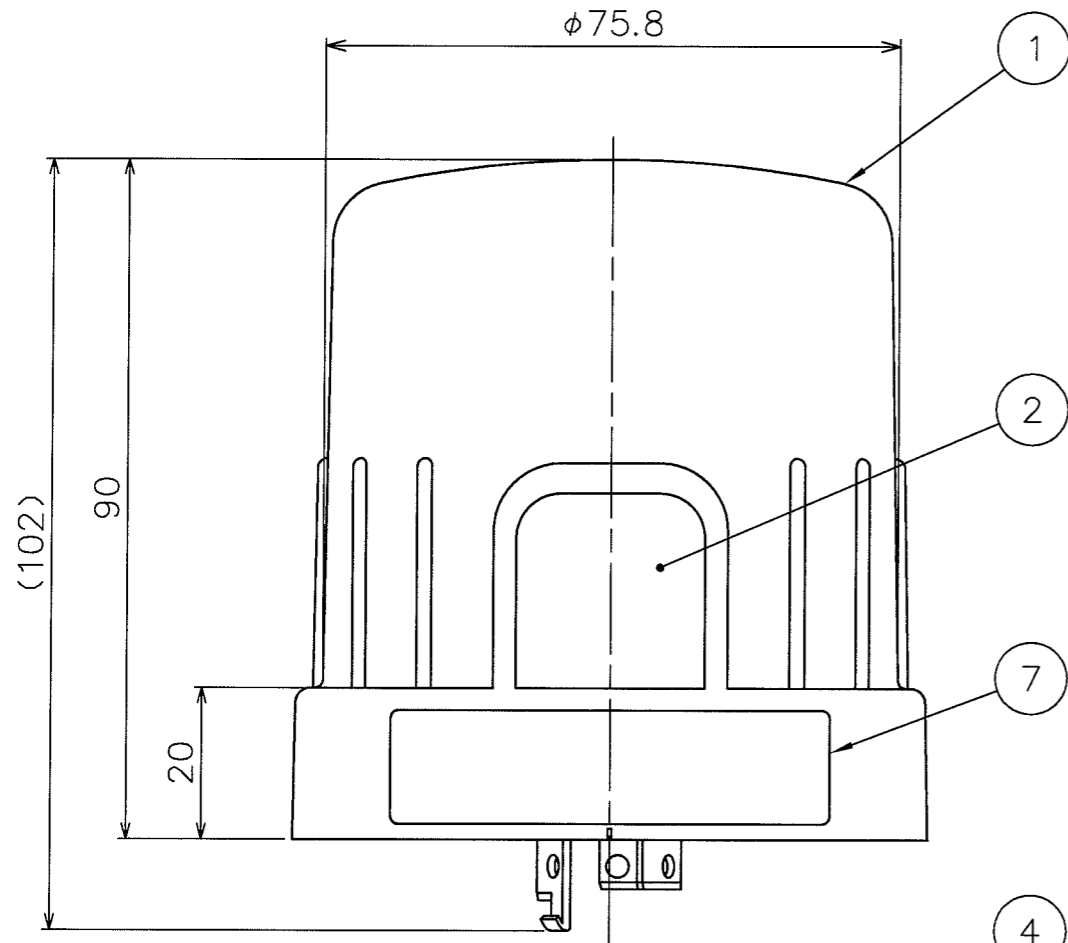
かがつう株式会社

尺 S=1/1 入庫



配布先
品証 1

項番	部品名	数量	材質	備考
1	カバー	1	PC/ABS樹脂	
2	採光窓	1	メタクリル樹脂	
3	ベース	1	PBT樹脂	
4	ガスケット	1	クロロプレンゴム	
5	電源・負荷刃	2	黄銅	
6	共通刃	1	黄銅	
7	銘板	1	ポリエステルシート	
8	小ねじ	2	鋼	電気亜鉛メッキクロメート処理



EC : 電子回路
 S : フォトICダイオード
 Z : バリスタ
 HR : ヒータ抵抗
 BM : バイメタル
 C : 接点

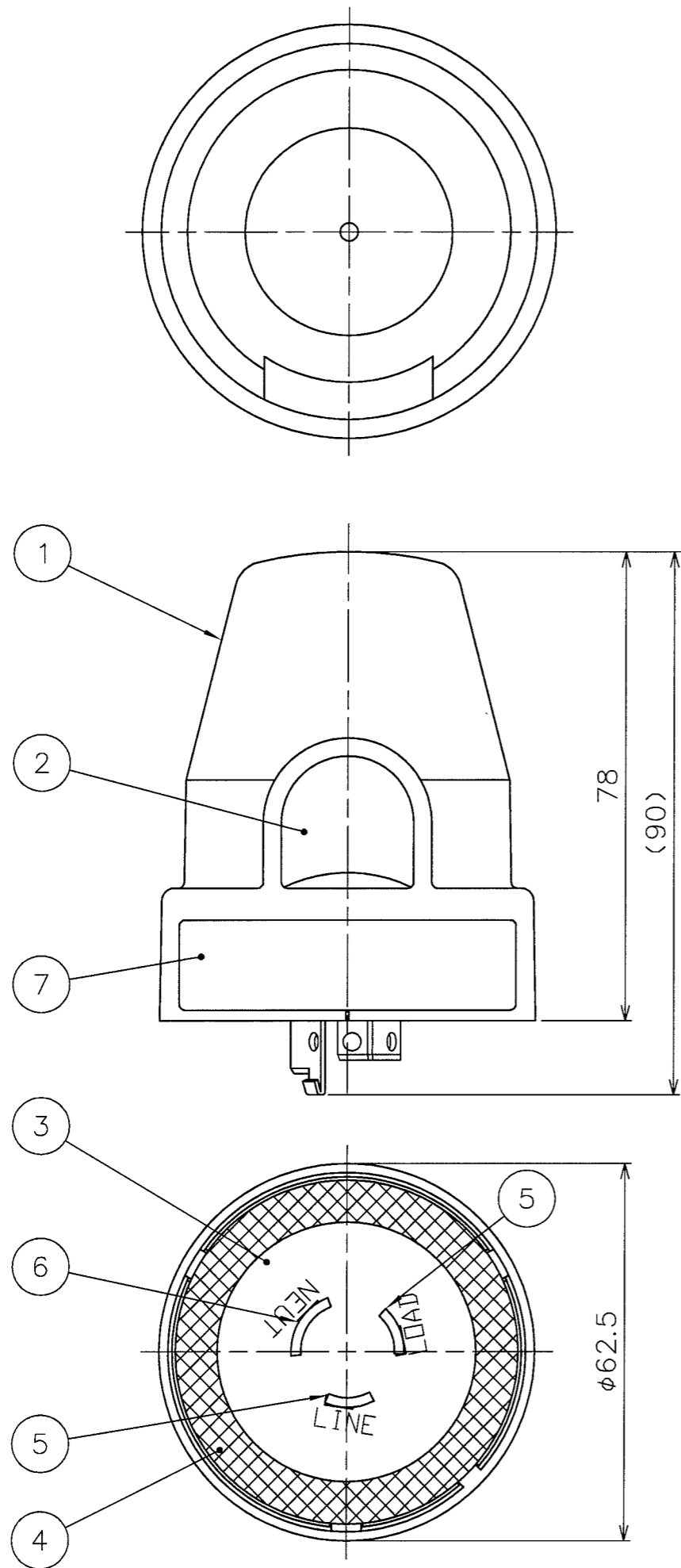
種類	分離方式 JIS2形
動作方式	フォトIC+熱動式スイッチ
定格電圧 (V)	200
周波数 (Hz)	50/60共用
定格電流 (A)	6
消費電流 (mA)	昼間 約9 夜間 約4
JIS形式	26L2
点灯照度 (lx)	約71
消灯照度 (lx)	約31.5
適合受台	CLM1, DCLM1
製品重量 (g)	約109
適合規格	JIS C8369 光電式自動点滅器
適合法規	電気用品安全法 (特定電気用品)

記号	来歴	年月日	氏名	検印	設計	中村	製図	中村	検図	三津田	承認	泉	図番	PS-2006XD 外観図 (光電式自動点滅器)	尺度	S=1/1	入庫	泉

単位: mm

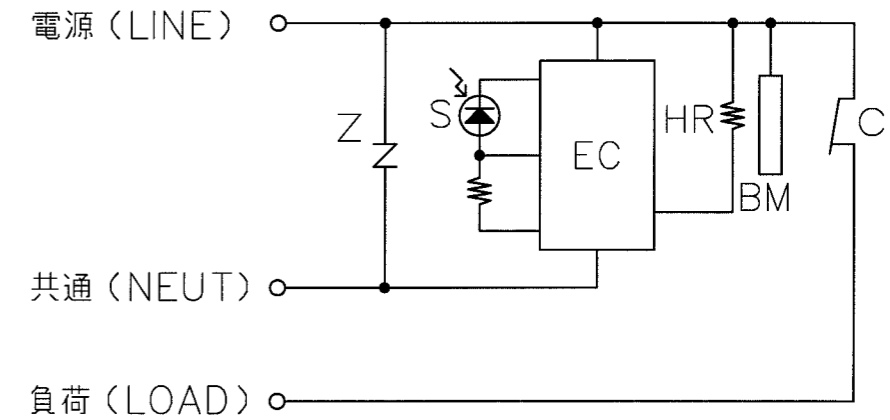
かがつう株式会社

配布先
客先1



項番	部品名	数量	材質	備考
1	カバー	1	PC/ABS樹脂	
2	採光窓	1	メタクリル樹脂	
3	ベース	1	PBT樹脂	
4	ガスケット	1	クロロブレンゴム	
5	電源・負荷刃	2	黄銅	
6	共通刃	1	黄銅	
7	銘板	1	ポリエステルシート	

回路図



EC : 電子回路
S : フォトICダイオード
Z : バリスタ
HR : ヒータ抵抗
BM : バイメタル
C : 接点

種類	分離方式 2形
動作方式	フォトIC+熱動式スイッチ
定格電圧 (V)	200
周波数 (Hz)	50/60共用
定格電流 (A)	6
消費電流 (mA)	昼間 約9 夜間 約4
JIS形式	—
点灯照度 (lx)	約71
消灯照度 (lx)	約31.5
適合受台	CLS1, DCLS1
製品重量 (g)	約69
適合規格	—
適合法規	電気用品安全法(特定電気用品)

※PS-2006WDはJIS規格対象外です。

記号	来歴	年月日	氏名	検印	設計	三津田	図名	PS-2006WD
					製図	15.09.25	三津田	外観図
					検図	15.09.26	泉	(光電式自動点滅器)
					承認	15.09.26	泉	R3A002940A
							尺度	S=1/1 入庫

単位 : mm

かがつう株式会社