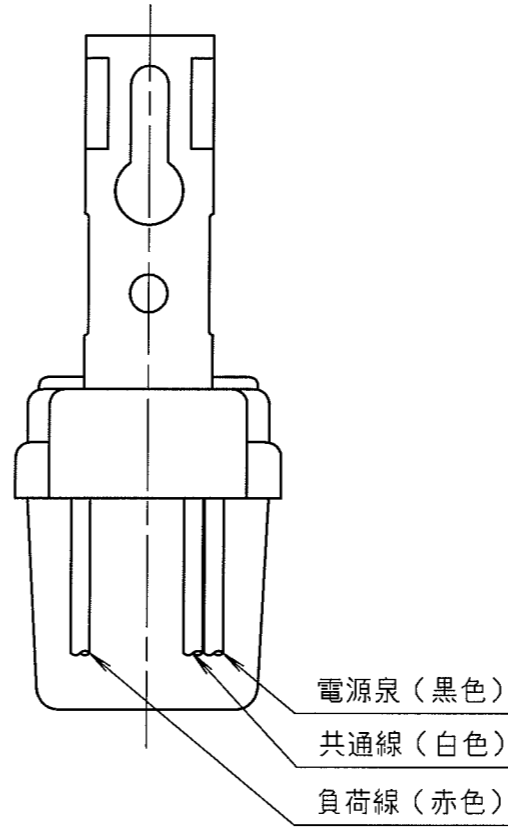
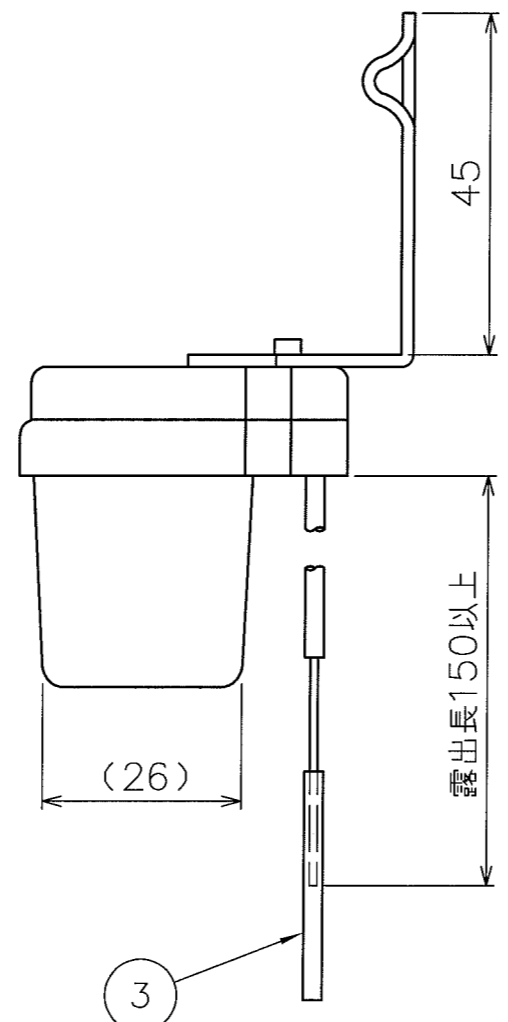
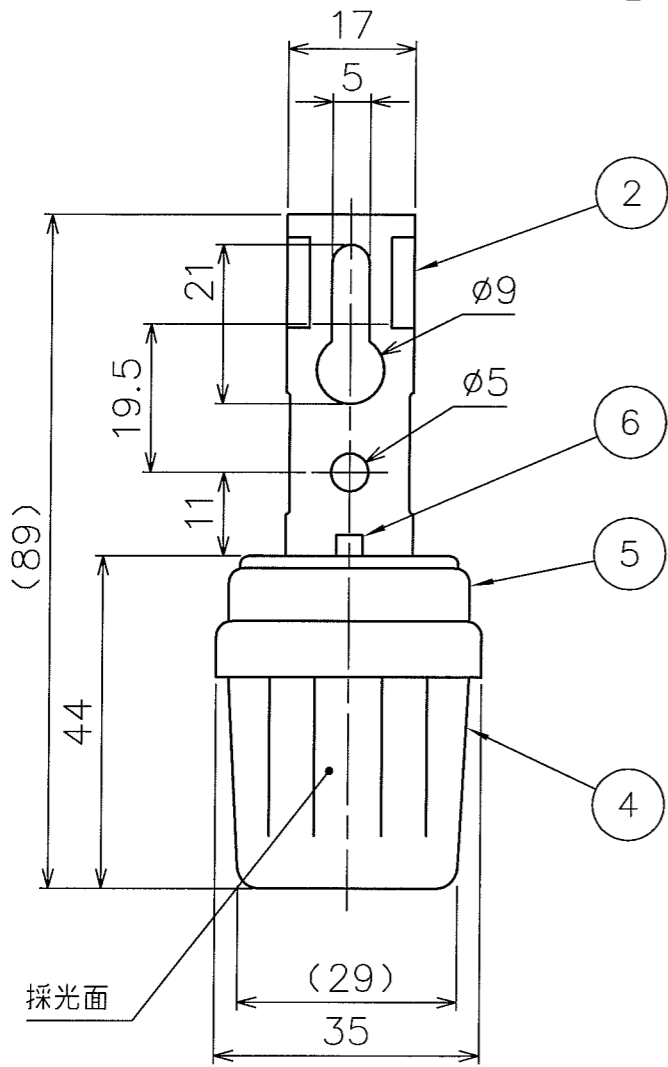
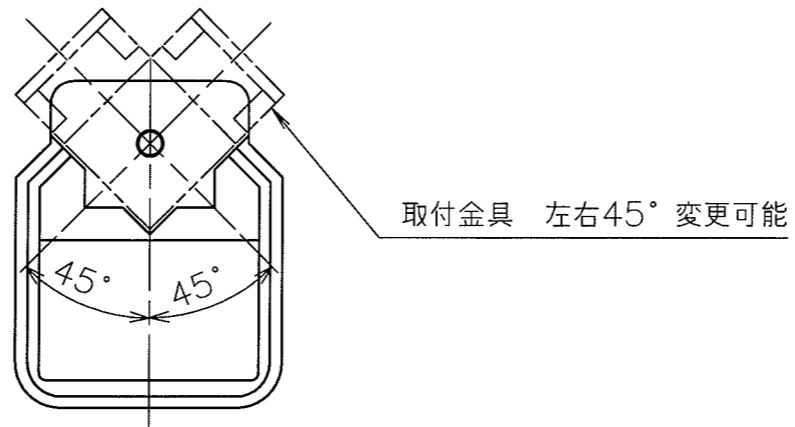
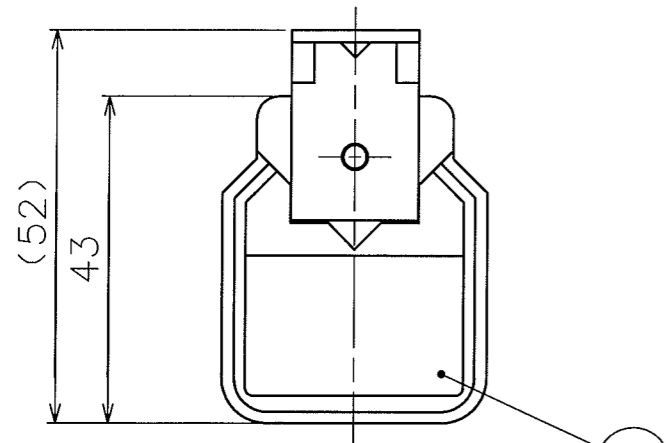
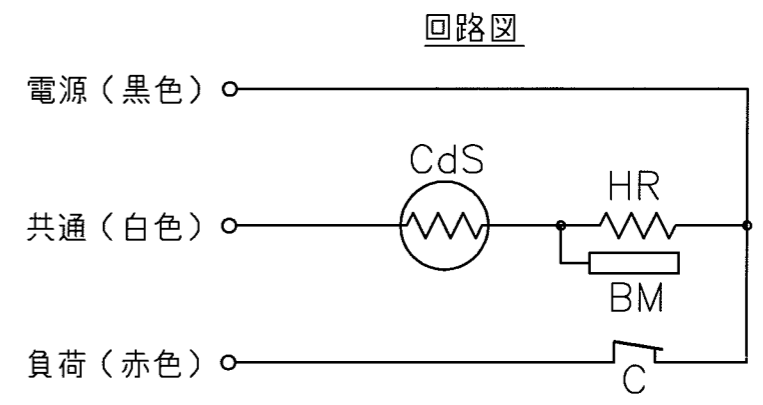


配布先	客先	1



項番	部品名	数量	材質	備考
1	カバー	1	メタクリル樹脂	
2	ベース	1	PBT樹脂	
3	口出線	3	IV線0.9mm <sup>2</sup>	
4	銘板	1	ポリエステルシート	
5	取付金具	1	軟鋼 t1.6	亜鉛メッキクロメート
6	取付金具止めねじ	1	黄銅	ニッケルメッキ

形名	構造	定格電圧 (V)	定格電流 (A)	JIS形式	点灯照度 (lx)	消灯照度 (lx)
AS-1003A	バイメタル式	100	3	131P	約31.5	約125
AS-1006A	バイメタル式	100	6	161P	約31.5	約125
AS-2006A	バイメタル式	200	6	261P	約31.5	約125



HR : ヒータ抵抗  
 BM : バイメタル  
 CdS : 光導電セル  
 C : 接点

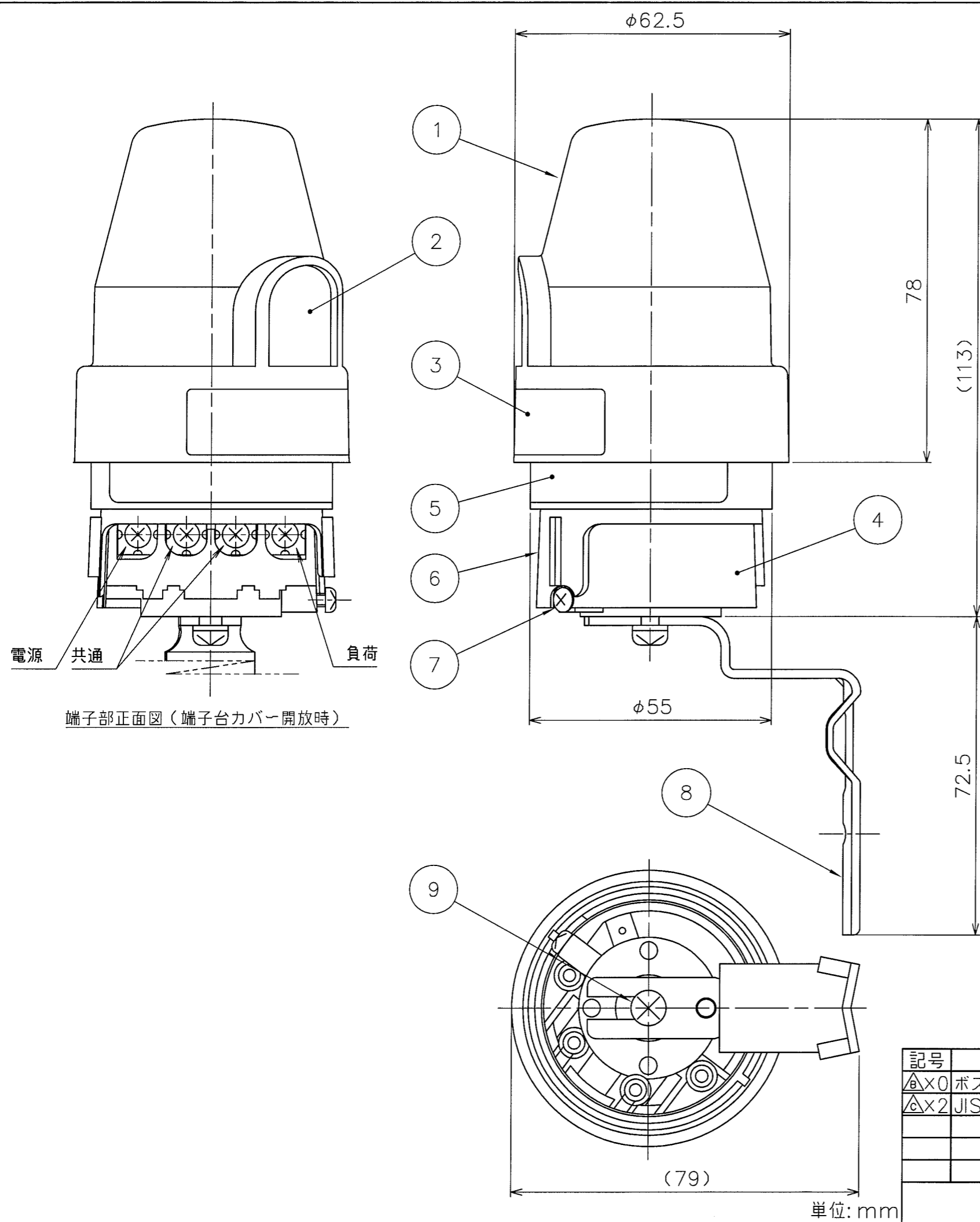
製品重量 : 約50g

記号	来歴	年月日	氏名	検印	設計	製図	検図	承認	名	図番	尺度	入庫
						泉	泉	坂室	新崎	AS-1003A等 外観図 (光電式自動点滅器)	S=1/1	入庫
										R3A002414A		

単位: mm

**かがつう株式会社**

配布先
客先 1

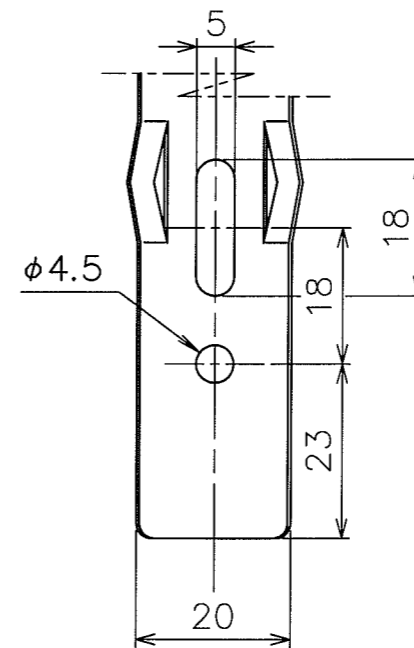


項番	部品名	数量	材質	備考
1	点滅器カバー	1	PC/ABS樹脂	
2	採光窓	1	メタクリル樹脂	
3	点滅器銘板	1	ポリエステルシート	
4	受台本体	1	メラミンフェノール	
5	受台銘板	1	ポリエステルシート	
6	端子台カバー	1	ABS樹脂	
7	カバー廻り止めねじ	1	黄銅	ニッケルメッキ
8	取付金具	1	軟鋼 t2.0	亜鉛メッキクロメート
9	取付金具止めねじ (SW付)	1	黄銅	

形名	定格電圧 (V)	定格電流 (A)	JIS形式	点灯照度 (lx)	消灯照度 (lx)
AS-1003FD-CS1	100	3	13S1P	約31.5	約125
AS-1006FD-CS1	100	6	16S1P	約31.5	約125
AS-2006FD-CLS1	200	6	—	約31.5	約125

△※AS-2006FD-CLS1はJIS規格対象外です。

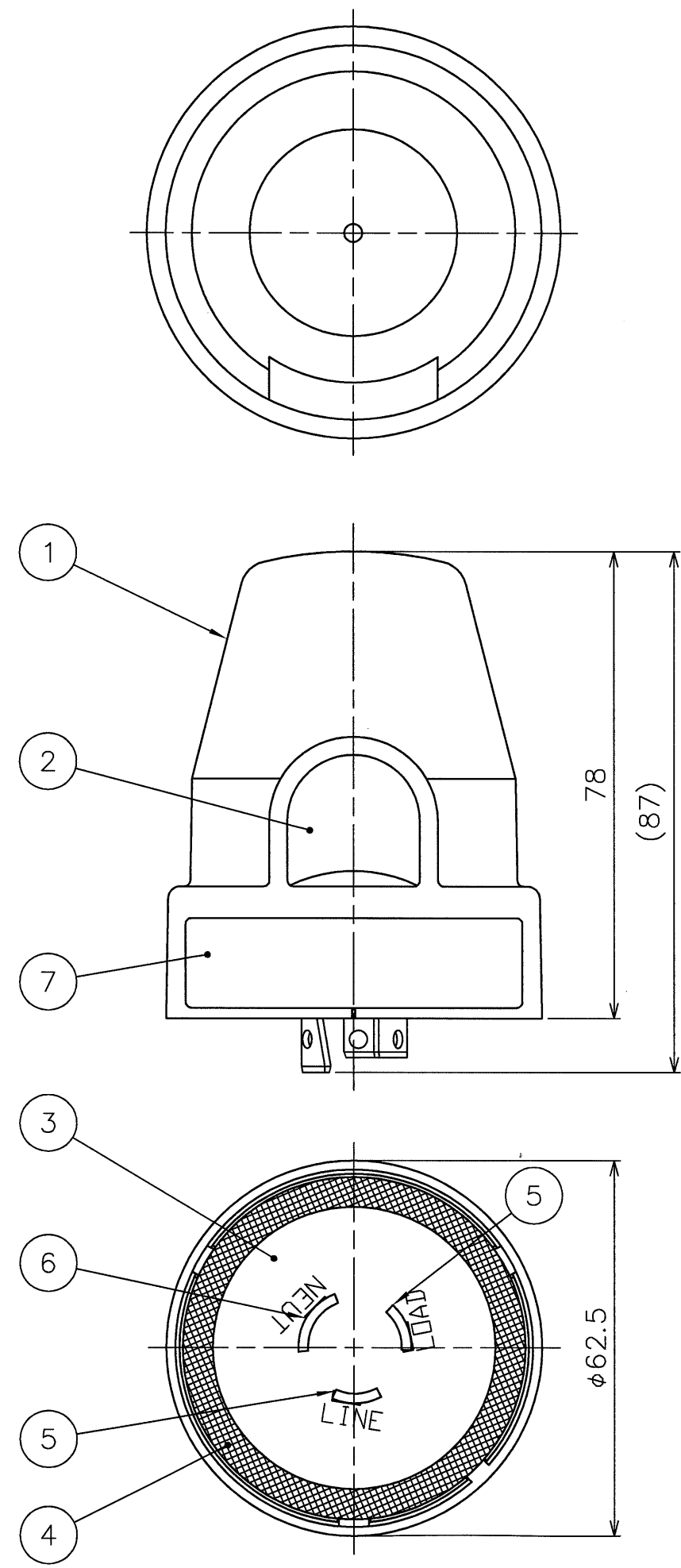
取付寸法



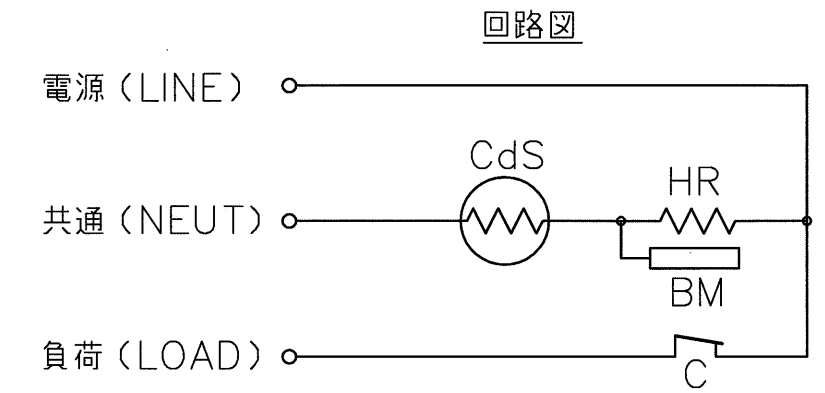
製品重量：約195g

記号	来歴	年月日	氏名	検印	設計	坂室	図名 AS-1003FD-CS1等 外観図 (光電式自動点滅器)	
△×0	ボス位置の変更	04.11.24	稲富	新崎	製図	坂室		
△×2	JIS形式の変更 他	06.03.13	泉	新崎	検図	坂室		
					承認	新崎		
							図番 R3A002050C	
単位: mm							尺度 S=1/1	入庫

配布先
客先 1



項番	部品名	数量	材質	備考
1	カバー	1	PC/ABS樹脂	
2	採光窓	1	メタクリル樹脂	
3	ベース	1	PBT樹脂	
4	ガスケット	1	クロロプレナム	
5	電源・負荷刃	2	黄銅	
6	共通刃	1	黄銅	
7	銘板	1	ポリエステルシート	



HR : ヒータ抵抗  
 BM : バイメタル  
 CdS : 光導電セル  
 C : 接点

形名	構造	定格電圧 (V)	定格電流 (A)	JIS形式	点灯照度 (lx)	消灯照度 (lx)	適合受台
AS-1003FD	バイメタル式	100	3	13S1P	約31.5	約125	CS1, DCS1
AS-1006FD	バイメタル式	100	6	16S1P	約31.5	約125	

製品重量 : 約62g

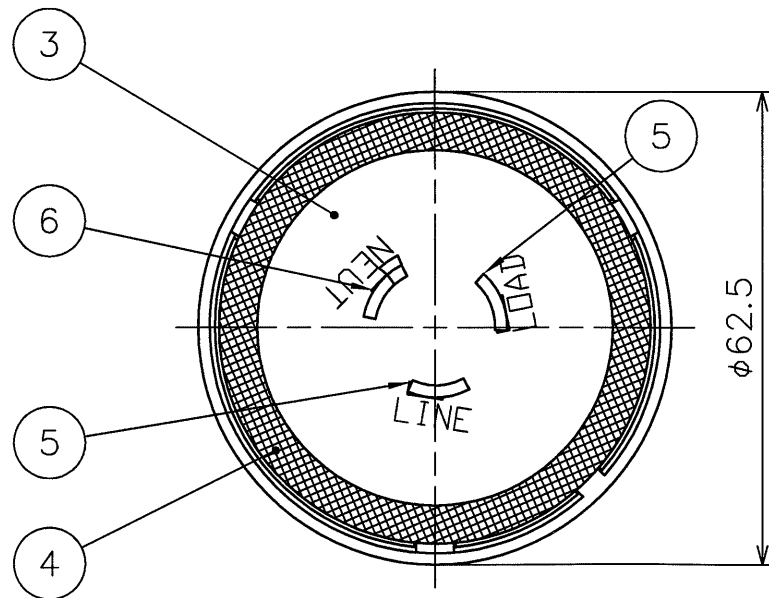
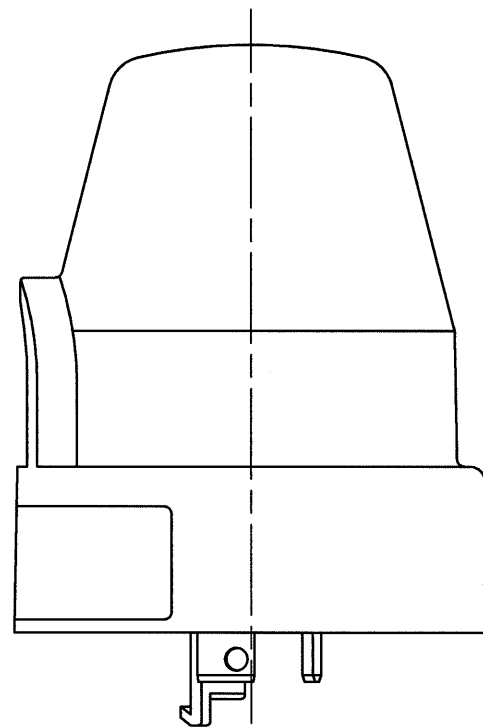
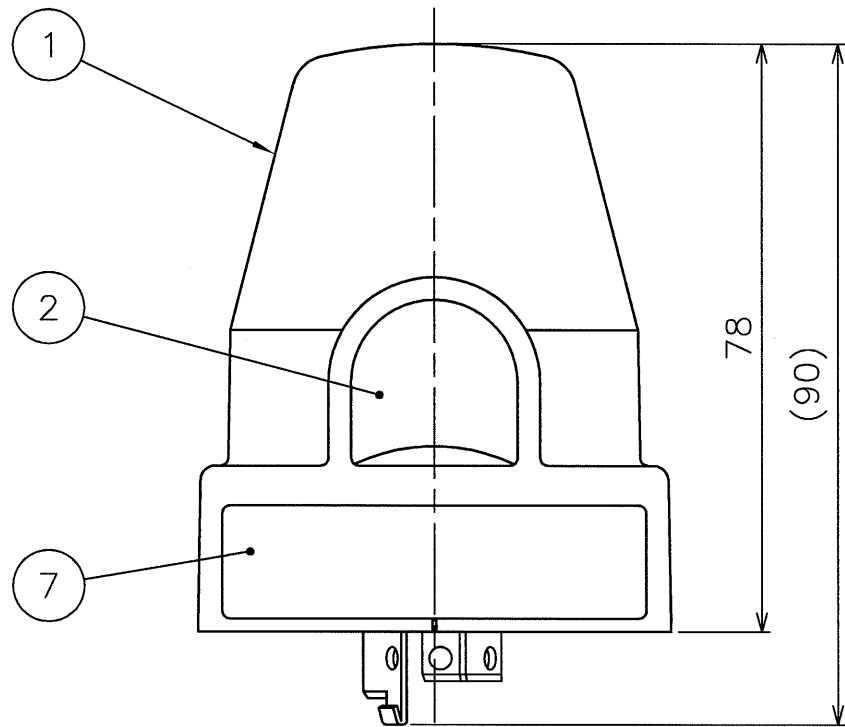
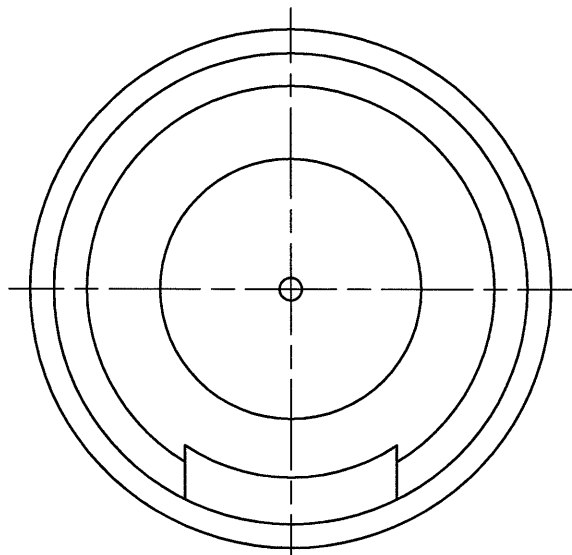
記号	来歴	年月日	氏名	検印	設計	坂室	図名
△×3	JIS形式の変更、適合受台の追加	06.03.13	泉	新崎	設計	坂室	AS-1003FD等 外観図
△×1	適合受台の変更	12.3.22	三津田	泉	製図	稲富	(光電式自動点滅器)
					検図	坂室	R3A002022C
					承認	新崎	

単位 : mm

かがつう株式会社

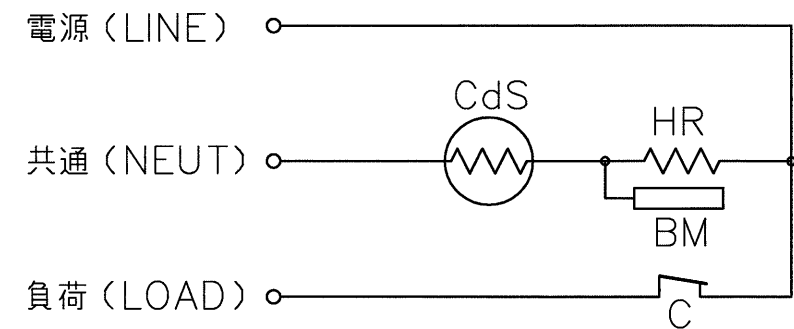
尺度 S=1/1 入庫 泉

配布先  
客先 1



項番	部品名	数量	材質	備考
1	カバー	1	PC/ABS樹脂	
2	採光窓	1	メタクリル樹脂	
3	ベース	1	PBT樹脂	
4	ガスケット	1	クロロプレンゴム	
5	電源・負荷刃	2	黄銅	
6	共通刃	1	黄銅	
7	銘板	1	ポリエステルシート	

回路図



HR : ヒータ抵抗  
BM : バイメタル  
CdS : 光導電セル  
C : 接点

形名	構造	定格電圧 (V)	定格電流 (A)	JIS形式	点灯照度 (lx)	消灯照度 (lx)	適合受台
AS-2006FD	バイメタル式	200	6	—	約31.5	約125	CLS1, DCLS1

※AS-2006FDはJIS規格対象外です。

製品重量：約62g

記号	来歴	年月日	氏名	検印	設計	坂室	図名
△×3	適合受台, 回路図の追加等	06.03.13	泉	新崎	製図	04.02.23 坂室	AS-2006FD 外觀図 (光電式自動点滅器)
△×1	適合受台の変更	12.3.22	三津田	泉	検図	04.02.23 坂室	R3A002023C
					承認	04.02.23 新崎	

単位：mm

かがつう株式会社

尺度 S=1/1 入庫 泉