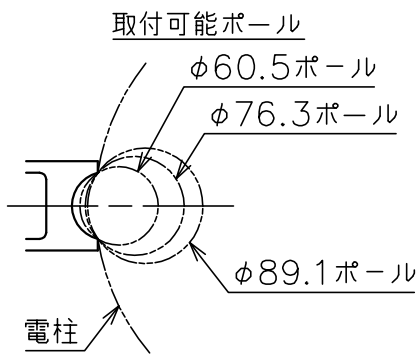
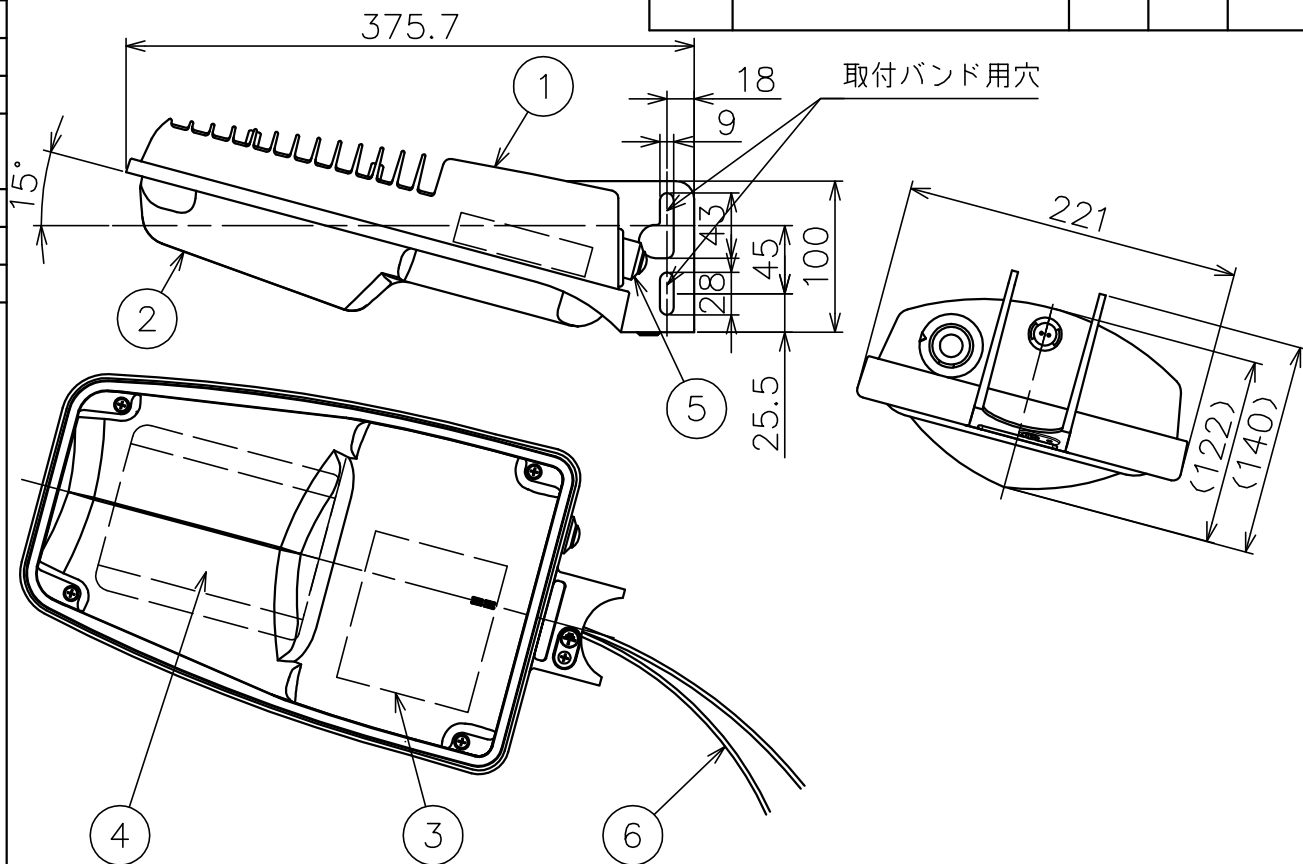


配布先	
東京	
横浜	
大阪	
金沢	
資材	
品証	
検査	
生産	
部品外注	
組立外注	

記号	来歴	年月日	氏名	検印



器具特性値	
定格電圧 (V)	100
周波数 (Hz)	50/60
定格電力 (W)	17
定格入力電流 (A)	0.18
定格入力容量 (VA)	18

電力会社申請入力容量 18VA

- ⚠ 安全に関するご注意**
- 器具は一般屋外用（防雨形）です。浴室など湿気の多い場所や密閉された場所では使用しないでください。感電、火災の原因となります。
 - 器具の耐風荷重は60m/sです。それ以上の風荷重を受ける場所では使用しないでください。器具落下の原因となります。
 - 強い振動や衝撃のある場所では使用しないでください。器具落下の原因となります。
 - 充分強度がある所に取り付けてください。取り付けに不備があると、器具落下の原因となります。
 - 腐食性ガスが出る場所や、油煙の多い場所では使用しないでください。劣化による、器具落下や火災の原因となります。

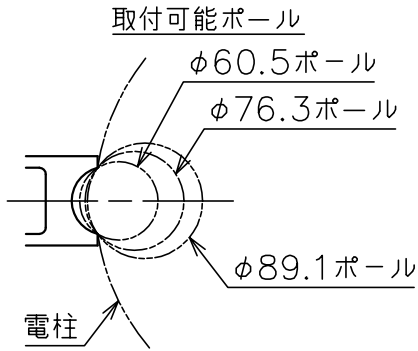
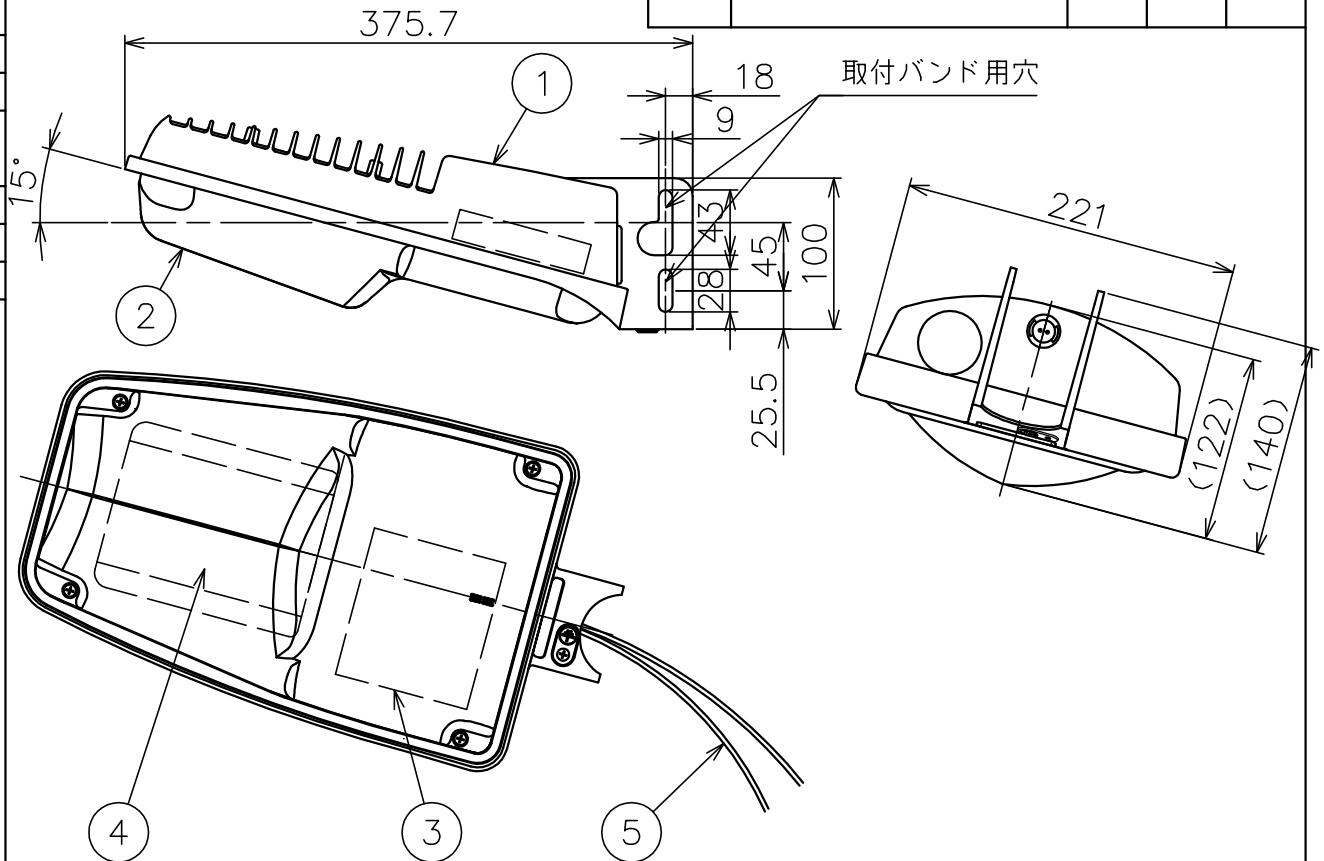
塗装色：アイボリー（マンセル10YR8.5/0.5相当）
器具質量：2.0kg

番号	部品名	数量	材質	備考
6	口出線	2	HIV0.9mm ²	器具外500mm
5	自動点滅器	1		SS-1002P
4	LED光源ユニット	1		
3	LED点灯装置（インバータ）	1		
2	照明カバー	1	アクリル樹脂	内面プリズム
1	本体	1	ADC12	指定色塗装

設計	09.08.31	第三角法 単位mm	LED防犯灯		
	稲富		KLE-128S-17		
	11.08.09		100V 50/60Hz		
	稲葉		図面番号 R4E004751D		
検図	11.08.09		尺度	サイズ	入庫
承認	11.08.09		NTS	A4	
かがつう株式会社					

配布先
東京
横浜
大阪
金沢
資材
品証
検査
生産
部品外注
組立外注

記号	来歴	年月日	氏名	検印



器具特性値	
定格電圧 (V)	100/200
周波数 (Hz)	50/60
定格電力 (W)	17
定格入力電流 (A)	0.18/0.09
定格入力容量 (VA)	18

電力会社申請入力容量 18VA

安全に関するご注意

- 器具は一般屋外用（防雨形）です。浴室など湿気が多い場所や密閉された場所では使用しないでください。感電、火災の原因となります。
- 器具の耐風荷重は60m/sです。それ以上の風荷重を受ける場所では使用しないでください。器具落下の原因となります。
- 強い振動や衝撃のある場所では使用しないでください。器具落下の原因となります。
- 充分強度がある所に取り付けてください。取り付けに不備があると、器具落下の原因となります。
- 腐食性ガスが出る場所や、油煙の多い場所では使用しないでください。劣化による、器具落下や火災の原因となります。

塗装色：アイボリー（マンセル10YR8.5/0.5相当）
器具質量：2.0kg

部番	部品名	数量	材質	備考
5	口出線	2	HIV0.9mm ²	器具外500mm
4	LED光源ユニット	1		
3	LED点灯装置（インバータ）	1		
2	照明カバー	1	アクリル樹脂	内面プリズム
1	本体	1	ADC12	指定色塗装

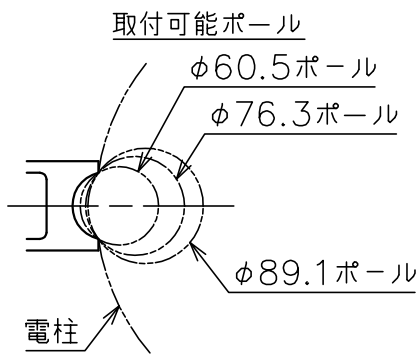
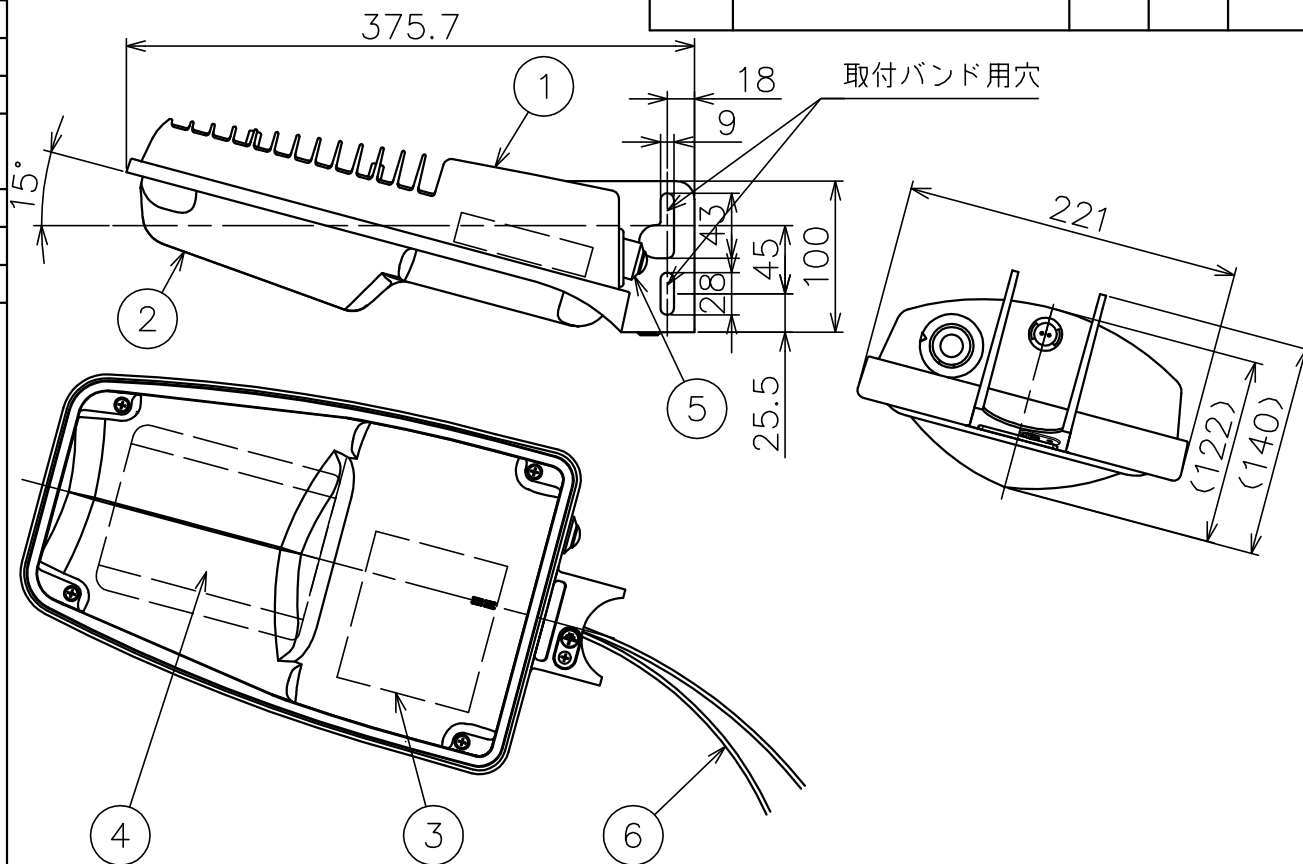
設計	09.09.25	稲富
製図	11.08.09	稲葉
検図	11.08.09	稲富
承認	11.08.09	湯沢
第三角法 単位mm		
かがつう株式会社		

LED防犯灯		
KLE-128-17		
100/200V 50/60Hz		
図面番号		
R4E004787C		
尺度	サイズ	在庫
NTS	A4	

湯
11.09.13
沢

配布先	
東京	
横浜	
大阪	
金沢	
資材	
品証	
検査	
生産	
部品外注	
組立外注	

記号	来歴	年月日	氏名	検印



器具特性値

定格電圧 (V)	100
周波数 (Hz)	50/60
定格電力 (W)	17
定格入力電流 (A)	0.18
定格入力容量 (VA)	18

電力会社申請入力容量 18VA

- 安全に関するご注意**
1. 器具は一般屋外用（防雨形）です。浴室など湿気の多い場所や密閉された場所では使用しないでください。感電、火災の原因となります。
 2. 器具の耐風荷重は60m/sです。それ以上の風荷重を受ける場所では使用しないでください。器具落下の原因となります。
 3. 強い振動や衝撃のある場所では使用しないでください。器具落下の原因となります。
 4. 充分強度がある所に取り付けてください。取り付けに不備があると、器具落下の原因となります。
 5. 腐食性ガスが出る場所や、油煙の多い場所では使用しないでください。劣化による、器具落下や火災の原因となります。

塗装色：アイボリー（マンセル10YR8.5/0.5相当）
器具質量：2.0kg

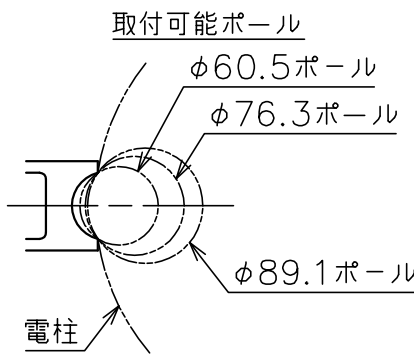
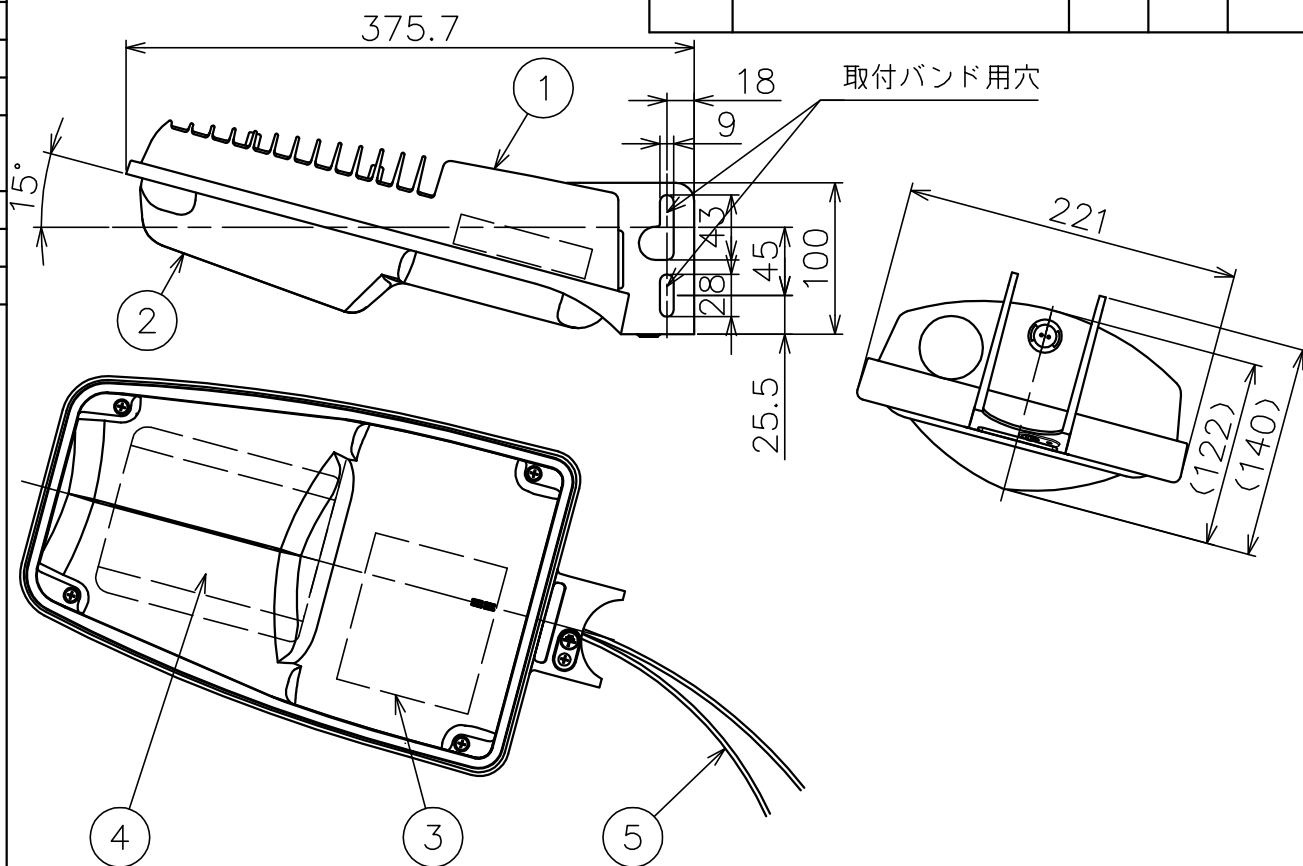
6	口出線	2	HIV0.9mm ²	器具外500mm
5	自動点滅器	1		SS-1002P
4	LED光源ユニット	1		リフレクタ付
3	LED点灯装置（インバータ）	1		
2	照明カバー	1	アクリル樹脂	内面プリズム
1	本体	1	ADC12	指定色塗装
部番	部品名	数量	材質	備考

設計	09.12.14	稲富	
製図	11.08.09	稲葉	
検図	11.08.09	稲富	器具重量：2.0kg
承認	11.08.09	湯沢	第三角法 単位mm
かがつう株式会社			

LED防犯灯		
KLE-128S-17R		
100V 50/60Hz		
図面番号		
R4E004879C		
尺度	サイズ	入庫
NTS	A4	
		湯沢 11.08.09

配布先	
東京	
横浜	
大阪	
金沢	
資材	
品証	
検査	
生産	
部品外注	
組立外注	

記号	来歴	年月日	氏名	検印



器具特性値	
定格電圧 (V)	100/200
周波数 (Hz)	50/60
定格電力 (W)	17
定格入力電流 (A)	0.18/0.09
定格入力容量 (VA)	18

電力会社申請入力容量 18VA

- ⚠ 安全に関するご注意**
- 器具は一般屋外用（防雨形）です。浴室など湿気が多い場所や密閉された場所では使用しないでください。感電、火災の原因となります。
 - 器具の耐風荷重は60m/sです。それ以上の風荷重を受ける場所では使用しないでください。器具落下の原因となります。
 - 強い振動や衝撃のある場所では使用しないでください。器具落下の原因となります。
 - 充分強度がある所に取り付けてください。取り付けに不備があると、器具落下の原因となります。
 - 腐食性ガスが出る場所や、油煙の多い場所では使用しないでください。劣化による、器具落下や火災の原因となります。

塗装色：アイボリー（マンセル10YR8.5/0.5相当）
器具質量：2.0kg

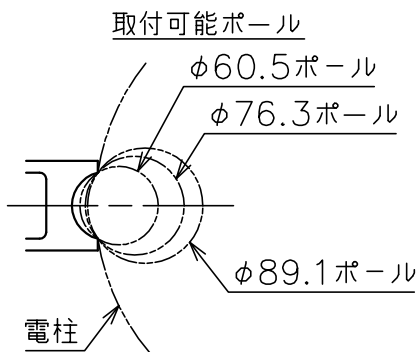
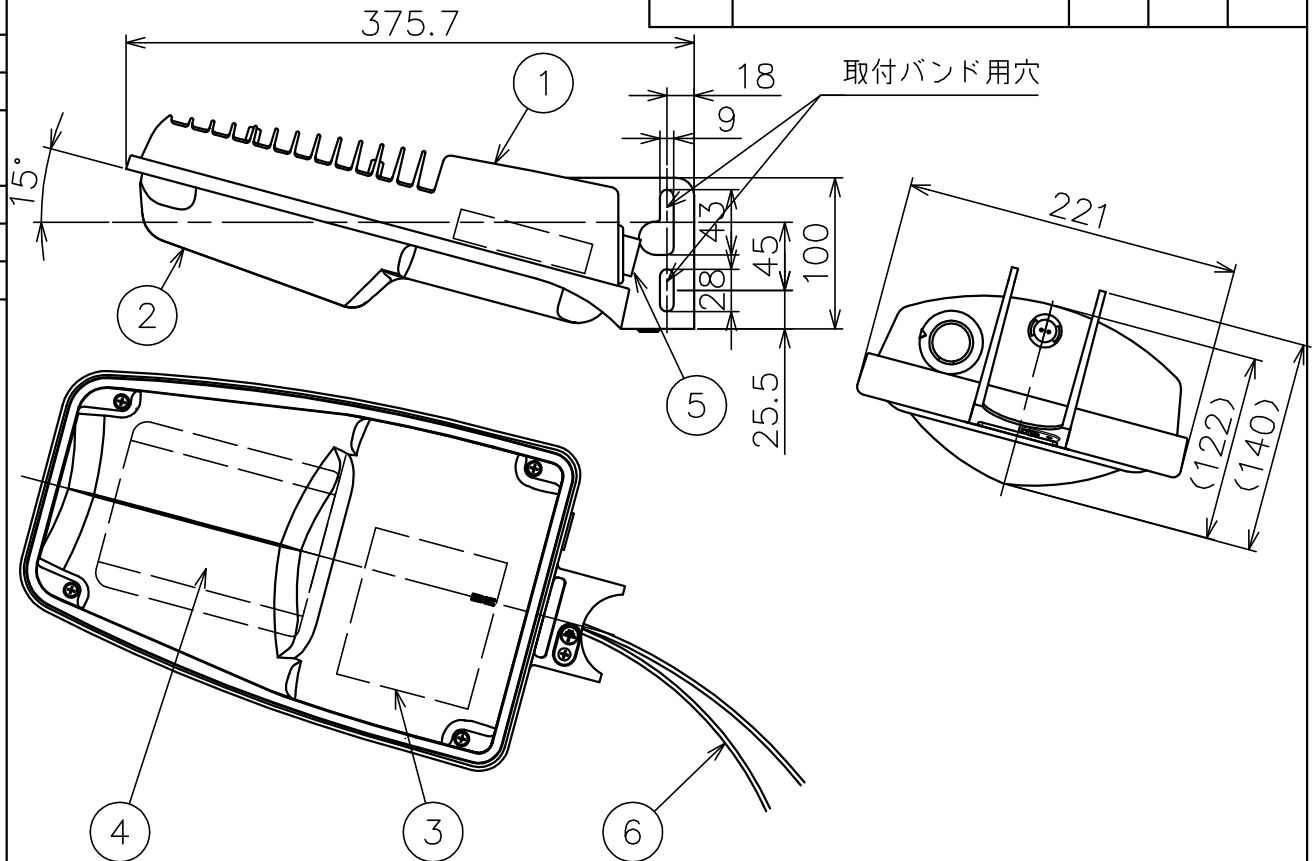
5	口出線	2	HIV0.9mm ²	器具外500mm
4	LED光源ユニット	1		リフレクタ付
3	LED点灯装置（インバータ）	1		
2	照明カバー	1	アクリル樹脂	内面プリズム
1	本体	1	ADC12	指定色塗装
部番	部品名	数量	材質	備考

設計	10.01.08	稲富
製図	11.08.09	稲葉
検図	11.08.09	稲富
承認	11.08.09	湯沢
第三角法 単位mm		
かがつう株式会社		

LED防犯灯		
KLE-128-17R		
100/200V 50/60Hz		
図面番号		
R4E004893B		
尺度	サイズ	入庫
NTS	A4	
湯沢 11.09.13		

配布先	
東京	
横浜	
大阪	
金沢	
資材	
品証	
検査	
生産	
部品外注	
組立外注	

記号	来歴	年月日	氏名	検印



器具特性値	
定格電圧(V)	100
周波数(Hz)	50/60
定格電力(W)	25.5
定格入力電流(A)	0.26
定格入力容量(VA)	26

電力会社申請容量 26VA

- 安全に関するご注意**
1. 器具は一般屋外用（防雨形）です。浴室など湿気の多い場所や密閉された場所では使用しないでください。感電、火災の原因となります。
 2. 器具の耐風荷重は60m/sです。それ以上の風荷重を受ける場所では使用しないでください。器具落下の原因となります。
 3. 強い振動や衝撃のある場所では使用しないでください。器具落下の原因となります。
 4. 充分強度がある所に取り付けてください。取り付けに不備があると、器具落下の原因となります。
 5. 腐食性ガスが出る場所や、油煙の多い場所では使用しないでください。劣化による、器具落下や火災の原因となります。

塗装色：アイボリー（マンセル10YR8.5/0.5相当）
器具質量：2.0kg

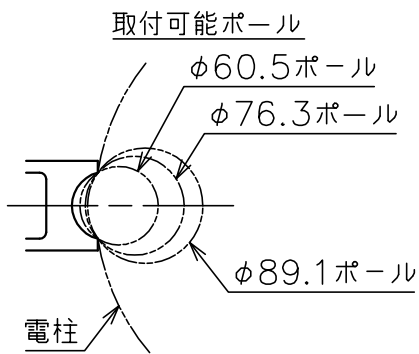
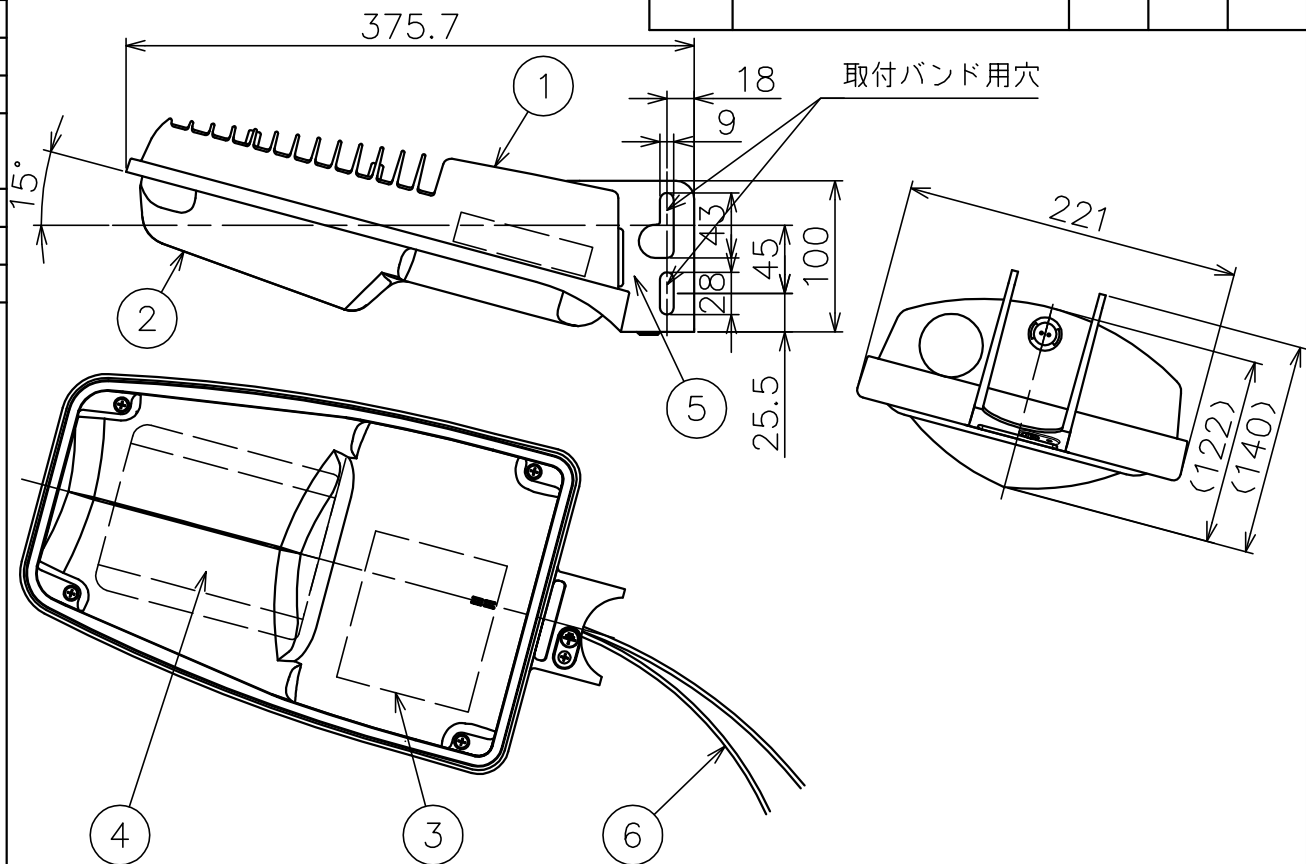
番号	部品名	数量	材質	備考
6	口出線	2	HIV0.9mm ²	器具外500mm
5	自動点滅器	1		SS-1002P
4	LED光源ユニット	1		リフレクタ付
3	LED点灯装置（インバータ）	1		
2	照明カバー	1	アクリル樹脂	内面プリズム
1	本体	1	ADC12	指定色塗装

設計	10.04.07	稲葉
製図	11.08.09	稲葉
検図	11.08.09	稲富
承認	11.08.09	湯沢
第三角法		単位mm
かがつう株式会社		

LED防犯灯		
KLE-128S-25R		
100V 50/60Hz		
図面番号		
R4E005035B		
尺度	サイズ	入庫
NTS	A4	
		11.09.13
		湯沢

配布先	
東京	
横浜	
大阪	
金沢	
資材	
品証	
検査	
生産	
部品外注	
組立外注	

記号	来歴	年月日	氏名	検印



定格電圧 (V)	100/200
周波数 (Hz)	50/60
定格電力 (W)	25.5
定格入力電流 (A)	0.26/0.13
定格入力容量 (VA)	26

電力会社申請容量 26VA

- 安全に関するご注意**
- 器具は一般屋外用（防雨形）です。浴室など湿気の多い場所や密閉された場所では使用しないでください。感電、火災の原因となります。
 - 器具の耐風荷重は60m/sです。それ以上の風荷重を受ける場所では使用しないでください。器具落下の原因となります。
 - 強い振動や衝撃のある場所では使用しないでください。器具落下の原因となります。
 - 充分強度がある所に取り付けてください。取り付けに不備があると、器具落下の原因となります。
 - 腐食性ガスが出る場所や、油煙の多い場所では使用しないでください。劣化による、器具落下や火災の原因となります。

塗装色：アイボリー（マンセル10YR8.5/0.5相当）
器具質量：2.0kg

6	口出線	2	HIV0.9mm ²	器具外500mm
4	LED光源ユニット	1		リフレクタ付
3	LED点灯装置（インバータ）	1		
2	照明カバー	1	アクリル樹脂	内面プリズム
1	本体	1	ADC12	指定色塗装
部番	部品名	数量	材質	備考

設計	10.04.07 稲葉			
製図	11.08.09 稲葉			
検図	11.08.09 稲富			
承認	11.08.09 湯沢			
かがつう株式会社		設計 NTS	サイズ A4	入庫
		LED防犯灯 KLE-128-25R 100/200V 50/60Hz 図面番号 R4E005036B		
		湯沢 11.09.13		