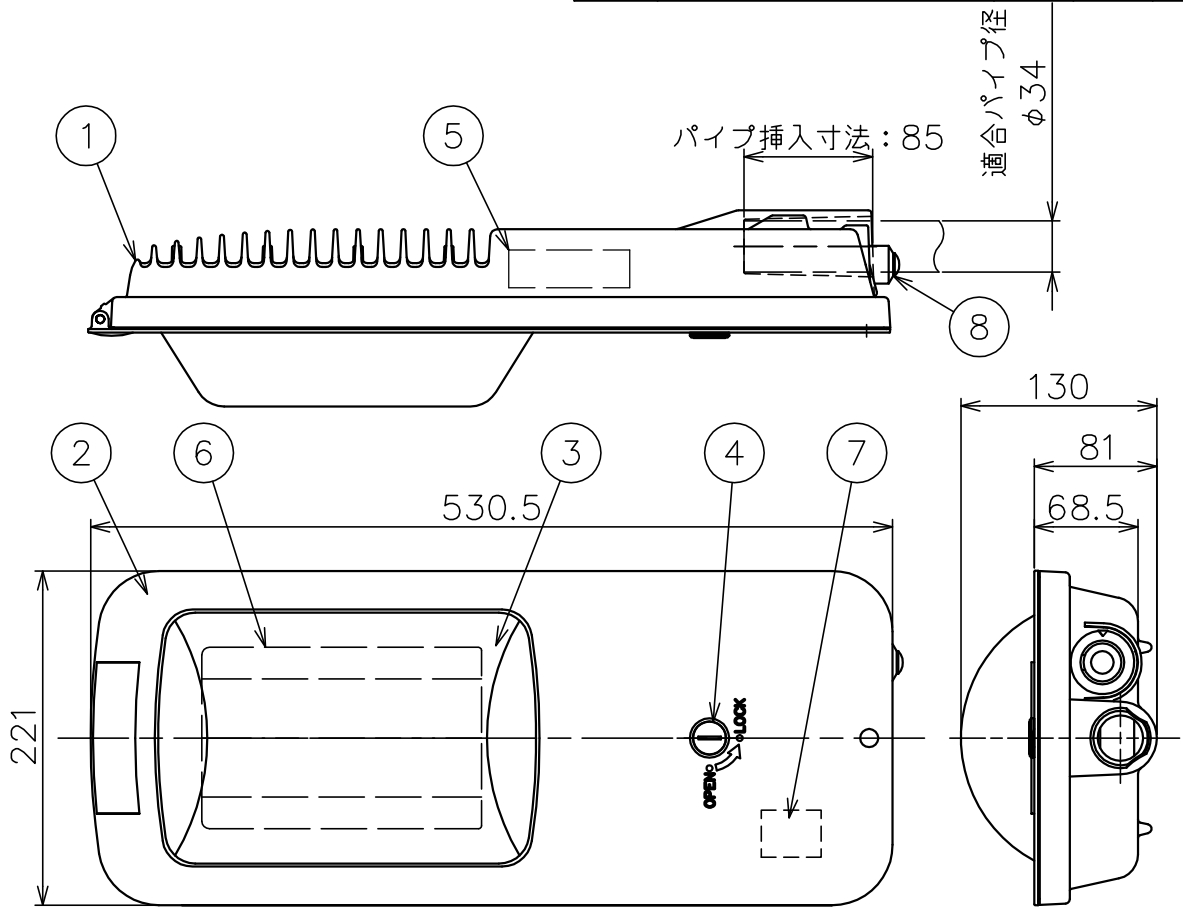


配布先
東京
横浜
大阪
金沢
資材
品証
検査
生産
部品外注
組立外注

記号	来歴	年月日	氏名	検印



器具特性値	
定格電圧 (V)	100
周波数 (Hz)	50/60
定格電力 (W)	31
定格入力電流 (A)	0.32
定格入力容量 (VA)	32

電力会社申請入力容量 32VA

塗装色：シルバーメタリック
器具質量：4.4kg

- ⚠ 安全に関するご注意**
- 器具は一般屋外用（防雨形）です。浴室など湿気の高い場所や密閉された場所では使用しないでください。感電、火災の原因となります。
 - 器具の耐風荷重は60m/sです。それ以上の風荷重を受ける場所では使用しないでください。器具落下の原因となります。
 - 強い振動や衝撃のある場所では使用しないでください。器具落下の原因となります。
 - 充分強度がある所に取り付けてください。取り付けに不備があると、器具落下の原因となります。
 - 腐食性ガスが出る場所や、油煙の多い場所では使用しないでください。劣化による、器具落下や火災の原因となります。

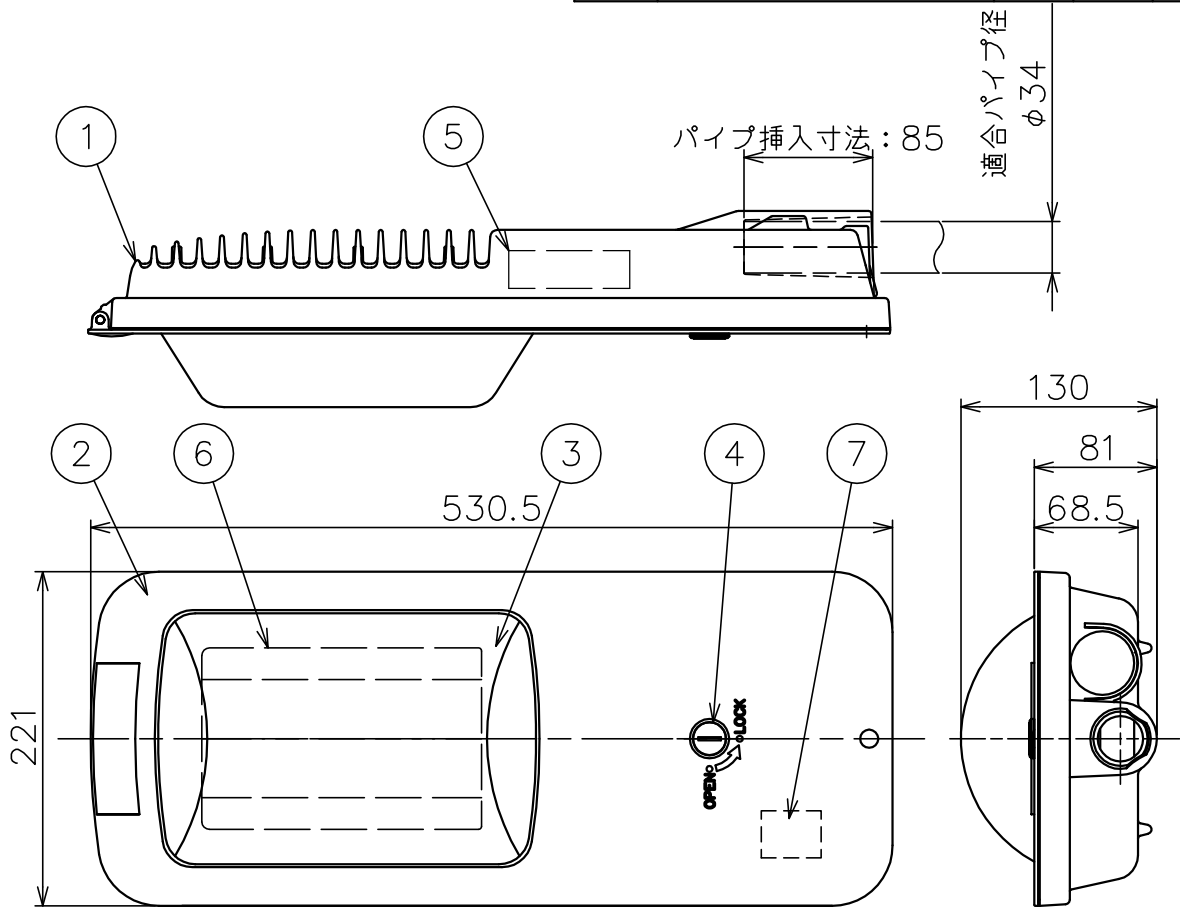
部品	部品名	数量	材質	備考
8	自動点滅器	1		SS-1002P
7	電源端子	1	合成樹脂	
6	LED光源ユニット	1		リフレクタ付
5	LED点灯装置（インバータ）	1		
4	スライドロック	1	ZDC	
3	カバー	1	アクリル樹脂	
2	カバー枠	1	ADC	指定色塗装
1	本体	1	ADC	指定色塗装

設計	10.03.24 稲富	LED防犯灯 KLE-126S-31R 100V 50/60Hz 図面番号 R4E005023D	第三角法 単位mm
製図	11.09.07 稲葉		
検図	11.09.07 稲富		
承認	11.09.07 湯沢		
かがつう株式会社		尺度 NTS サイズ A4 在庫	湯沢 13.11.05

KLE-126S-31R-401

配布先
東京
横浜
大阪
金沢
資材
品証
検査
生産
部品外注
組立外注

記号	来歴	年月日	氏名	検印



定格電圧 (V)	100/200
周波数 (Hz)	50/60
定格電力 (W)	31
定格入力電流 (A)	0.32/0.16
定格入力容量 (VA)	32

電力会社申請入力容量 32VA

- ⚠ 安全に関するご注意**
- 器具は一般屋外用（防雨形）です。浴室など湿気の高い場所や密閉された場所では使用しないでください。感電、火災の原因となります。
 - 器具の耐風荷重は60m/sです。それ以上の風荷重を受ける場所では使用しないでください。器具落下の原因となります。
 - 強い振動や衝撃のある場所では使用しないでください。器具落下の原因となります。
 - 充分強度がある所に取り付けてください。取り付けに不備があると、器具落下の原因となります。
 - 腐食性ガスが出る場所や、油煙の多い場所では使用しないでください。劣化による、器具落下や火災の原因となります。

塗装色：シルバーメタリック
器具質量：4.4kg

部番	部品名	数量	材質	備考
7	電源端子	1	合成樹脂	
6	LED光源ユニット	1		リフレクタ付
5	LED点灯装置（インバータ）	1		
4	スライドロック	1	ZDC	
3	カバー	1	アクリル樹脂	
2	カバー枠	1	ADC	指定色塗装
1	本体	1	ADC	指定色塗装

設計	10.03.24 稲富	LED防犯灯 KLE-126-31R 100/200V 50/60Hz 図面番号 R4E005024D				
製図	11.09.07 稲葉					
検図	11.09.07 稲富					
承認	11.09.07 湯沢					
 かがつう株式会社		第三角法 単位mm	尺度 NTS	サイズ A4	在庫	湯沢 13.11.05

KLE-126-31R-411