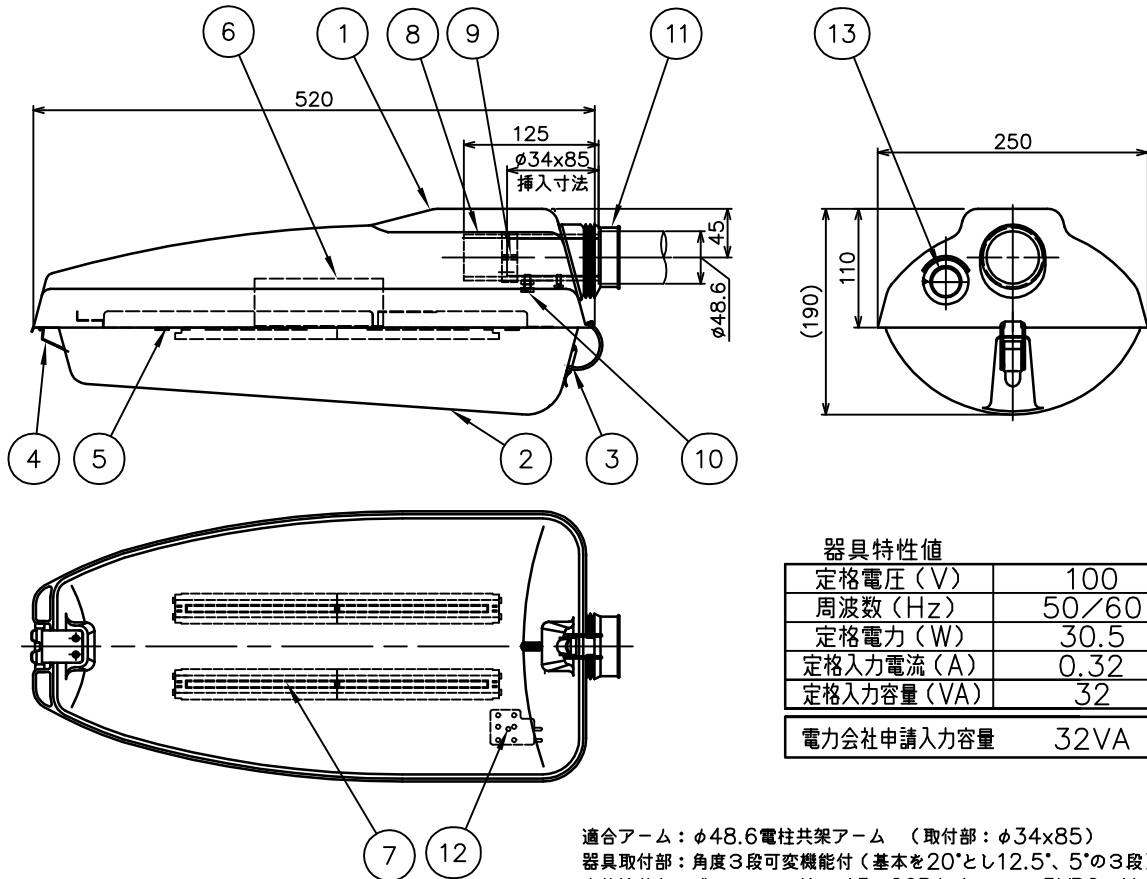


| |
|------|
| 配布先 |
| 東京 |
| 横浜 |
| 大阪 |
| 金沢 |
| |
| 資材 |
| 品証 |
| 生産 |
| 部品外注 |
| 組立外注 |

| 記号 | 来歴 | 年月日 | 氏名 | 検印 |
|----|----|-----|----|----|
| | | | | |
| | | | | |
| | | | | |
| | | | | |



| 器具特性値 | |
|-------------|-------|
| 定格電圧 (V) | 100 |
| 周波数 (Hz) | 50/60 |
| 定格電力 (W) | 30.5 |
| 定格入力電流 (A) | 0.32 |
| 定格入力容量 (VA) | 32 |
| 電力会社申請入力容量 | 32VA |

適合アーム：φ48.6電柱共架アーム（取付部：φ34×85）
 器具取付部：角度3段可変機能付（基本を20°とし12.5°、5°の3段）
 本体塗装色：ブラウン 日塗工 15-20B色（マンセル5YR2/1）
 器具質量：約4.2kg

| 13 | 自動点滅器 | 1 | | SS-1002P |
|----|--------------|----|--------|-------------------------|
| 12 | 端子台 | 1 | 合成樹脂 | |
| 11 | アームパッキン | 1 | CRゴム | |
| 10 | アーム押さえボルト | 1 | SSZc | M8x12 |
| 9 | アームホルダ角度固定金具 | 1 | SPC | |
| 8 | アームホルダ | 1 | SGP | φ42.7×t3.5 (内径φ35.7) |
| 7 | LED光源 | 4 | | |
| 6 | LED電源 | 1 | | |
| 5 | LED取付板 | 1 | | |
| 4 | グローブフック | 1 | SUS | |
| 3 | グローブクランプ | 1 | SUS | |
| 2 | グローブ | 1 | アクリル樹脂 | 内面プリズム |
| 1 | 本体 | 1 | ADC12 | 指定色塗装 |
| 部番 | 部品名 | 数量 | 材質 | 備考 |

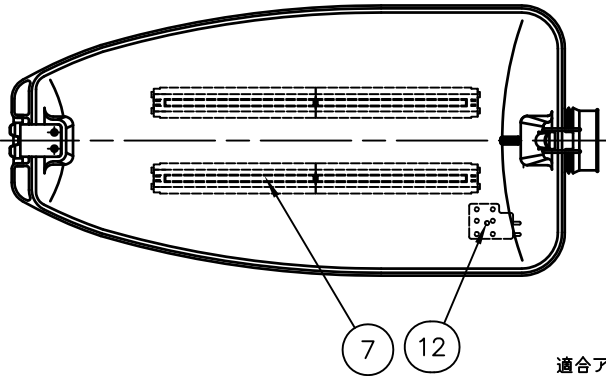
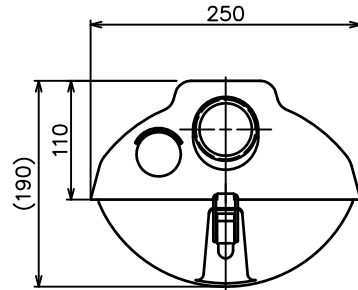
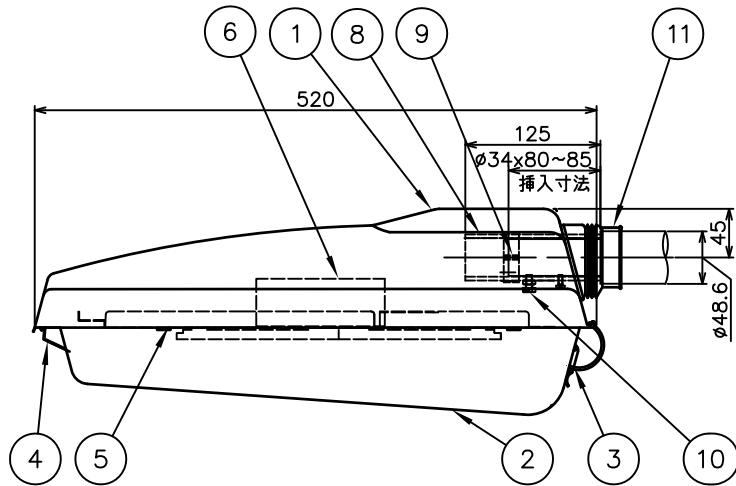
| 安全に関するご注意 | |
|-----------|--|
| 1. | 器具は一般屋外用（防雨形）です。浴室など湿気の多い場所や密閉された場所では使用しないでください。感電、火災の原因となります。 |
| 2. | 器具の耐風荷重は60m/sです。それ以上の風荷重を受ける場所では使用しないでください。器具落下の原因となります。 |
| 3. | 強い振動や衝撃のある場所では使用しないでください。器具落下の原因となります。 |
| 4. | 充分強度がある所に取り付けてください。取り付けに不備があると、器具落下の原因となります。 |
| 5. | 腐食性ガスが出る場所や、油煙の多い場所では使用しないでください。劣化による、器具落下や火災の原因となります。 |

| | | | | | |
|---|-------------|-----------------|--------------|----|---|
| 設計 | 15.08.04 稲富 | LED防犯灯 | | | |
| 製図 | | | KLE-136S-30L | | |
| 検図 | 15.08.04 稲葉 | 100V 50/60Hz | | | |
| 承認 | 15.08.04 湯沢 | 図面番号 R4E008449A | | | |
|  かがつう株式会社 | | 尺度 S=1/7 | サイズ A4 | 入庫 |  |
| | | 第三角法 単位mm | | | |

KLE-136S-30L-11

| |
|------|
| 配布先 |
| 東京 |
| 横浜 |
| 大阪 |
| 金沢 |
| |
| 資材 |
| 品証 |
| 生産 |
| 部品外注 |
| 組立外注 |

| 記号 | 来歴 | 年月日 | 氏名 | 検印 |
|----|----|-----|----|----|
| | | | | |
| | | | | |
| | | | | |
| | | | | |



器具特性値

| | |
|-------------|-----------|
| 定格電圧 (V) | 100/200 |
| 周波数 (Hz) | 50/60 |
| 定格電力 (W) | 30.5 |
| 定格入力電流 (A) | 0.32/0.16 |
| 定格入力容量 (VA) | 32 |
| 電力会社申請入力容量 | 32VA |

適合アーム：φ48.6電柱共架アーム（取付部：φ34x85）
 器具取付部：角度3段可変機能付（基本を20°とし12.5°、5°の3段）
 本体塗装色：ブラウン 日塗工 15-20B色（マンセル5YR2/1）
 器具質量：約4.2kg

| 12 | 端子台 | 1 | 合成樹脂 | |
|----|--------------|----|--------|------------------------|
| 11 | アームパッキン | 1 | CRゴム | |
| 10 | アーム押さえボルト | 1 | SSZc | M8x12 |
| 9 | アームホルダ角度固定金具 | 1 | SPC | |
| 8 | アームホルダ | 1 | SGP | φ42.7x3.5 (内径φ35.7) |
| 7 | LED光源 | 4 | | |
| 6 | LED電源 | 1 | | |
| 5 | LED取付板 | 1 | | |
| 4 | グローブフック | 1 | SUS | |
| 3 | グローブランプ | 1 | SUS | |
| 2 | グローブ | 1 | アクリル樹脂 | 内面プリズム |
| 1 | 本体 | 1 | ADC12 | 指定色塗装 |
| 部番 | 部品名 | 数量 | 材質 | 備考 |

| ▲ 安全に関するご注意 | |
|-------------|--|
| 1. | 器具は一般屋外用（防雨形）です。浴室など湿気が多い場所や密閉された場所では使用しないでください。感電、火災の原因となります。 |
| 2. | 器具の耐風荷重は60m/sです。それ以上の風荷重を受ける場所では使用しないでください。器具落下の原因となります。 |
| 3. | 強い振動や衝撃のある場所では使用しないでください。器具落下の原因となります。 |
| 4. | 充分強度がある所に取り付けてください。取り付けに不備があると、器具落下の原因となります。 |
| 5. | 腐食性ガスが出る場所や、油煙の多い場所では使用しないでください。劣化による、器具落下や火災の原因となります。 |

| | |
|-----------------|----------------|
| 設計 | 14.06.04 山本 |
| 製図 | |
| 検図 | 14.06.04 稲富 |
| 承認 | 14.06.04 湯沢 |
| 第三角法 単位mm | |
| かがつう株式会社 | |

| | | |
|------------------|-----|----|
| LED防犯灯 | | |
| KLE-136-30L | | |
| 100/200V 50/60Hz | | |
| 図面番号 | | |
| R4E007336B | | |
| 尺度 | サイズ | 在庫 |
| S=1/7 | A4 | |



KLE-136-30L-01