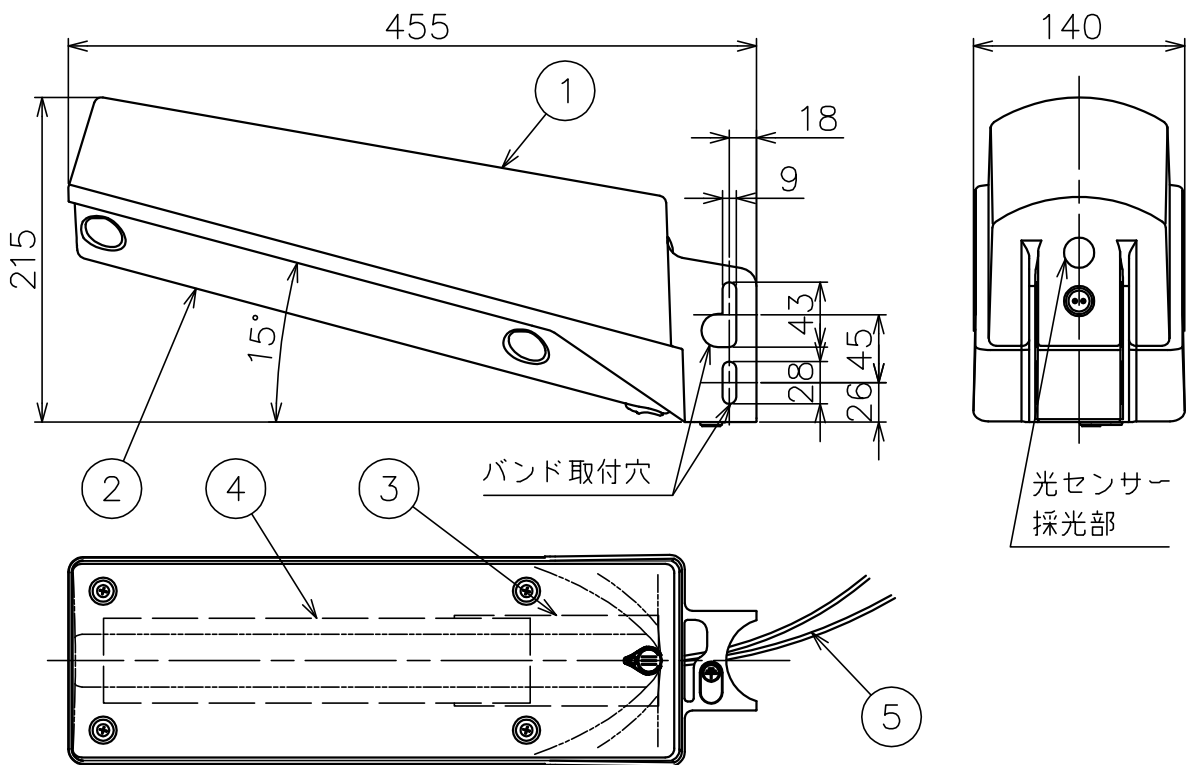


配布先
東京
横浜
大阪
金沢
資材
品証
検査
生産
部品外注
組立外注

記号	来歴	年月日	氏名	検印



器具特性値

定格電圧 (V)	100/200
周波数 (Hz)	50/60
定格電力 (W)	30.0
定格入力電流 (A)	0.31/0.155
定格入力容量 (VA)	31

電力会社申請入力容量 31VA



器具光束 2900lm

⚠ 安全に関するご注意

- 器具は一般屋外用（防雨形）です。浴室など湿気が多い場所や密閉された場所では使用しないでください。感電、火災の原因となります。
- 器具の耐風荷重は60m/sです。それ以上の風荷重を受ける場所では使用しないでください。器具落下の原因となります。
- 強い振動や衝撃のある場所では使用しないでください。器具落下の原因となります。
- 充分強度がある所に取り付けてください。取り付けに不備がありますと、器具落下の原因となります。
- 腐食性ガスが出る場所や、油煙の多い場所では使用しないでください。劣化による、器具落下や火災の原因となります。
- グローブは適正トルク（50cN・m）にて取付けていますので、過度な増し締めはしないでください。グローブ破損、防水性低下の原因となります。

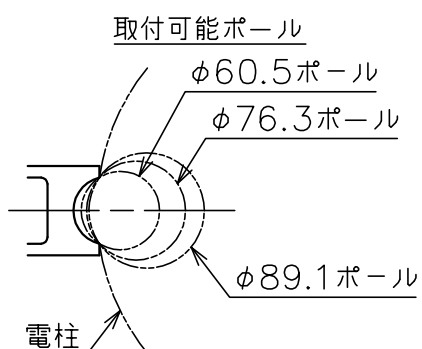
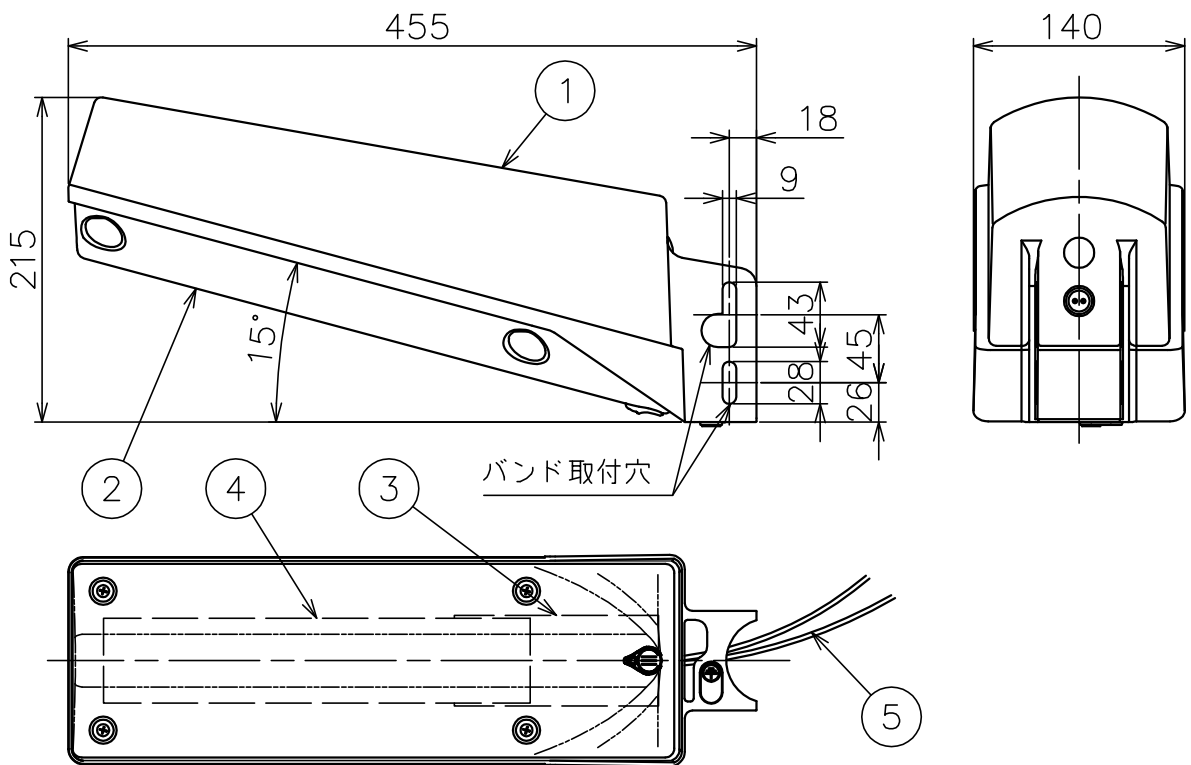
使用周囲温度：-20~35℃
 塗装色：アイボリー（マンセル10YR8.5/0.5相当）
 器具質量：2.1kg

5	口出線	2	HIV0.9mm ²	器具外500mm
4	LEDユニット	1		
3	電源ユニット	1		光センサー内蔵
2	照明カバー	1	アクリル樹脂	内面フロスト
1	本体	1	ADC12	塗装仕上げ
部番	部品名	数量	材質	備考

設計	16.04.28	川田	LED防犯灯		
製図			KLE-138S-30L		
検図	16.04.28	稲葉	100/200V 50/60Hz		
承認	16.04.28	稲富	図面番号 R4E008982A		
 かがつう株式会社			尺度	サイズ	
			S=1/5	A4	

配布先
東京
横浜
大阪
金沢
資材
品証
検査
生産
部品外注
組立外注

記号	来歴	年月日	氏名	検印





器具特性値	
定格電圧 (V)	100/200
周波数 (Hz)	50/60
定格電力 (W)	30.0
定格入力電流 (A)	0.31/0.155
定格入力容量 (VA)	31
電力会社申請入力容量	31VA
器具光束	2900lm

- ⚠ 安全に関するご注意**
- 器具は一般屋外用（防雨形）です。浴室など湿気が多い場所や密閉された場所では使用しないでください。感電、火災の原因となります。
 - 器具の耐風荷重は60m/sです。それ以上の風荷重を受ける場所では使用しないでください。器具落下の原因となります。
 - 強い振動や衝撃のある場所では使用しないでください。器具落下の原因となります。
 - 充分強度がある所に取り付けてください。取り付けに不備があると、器具落下の原因となります。
 - 腐食性ガスが出る場所や、油煙の多い場所では使用しないでください。劣化による、器具落下や火災の原因となります。
 - グローブは適正トルク（50cN・m）にて取付けていますので、過度な増し締めはしないでください。グローブ破損、防水性低下の原因となります。

使用周囲温度：-20~35℃
 塗装色：アイボリー（マンセル10YR8.5/0.5相当）
 器具質量：2.1kg

5	口出線	2	HIV0.9mm ²	器具外500mm
4	LEDユニット	1		
3	電源ユニット	1		
2	照明カバー	1	アクリル樹脂	内面フロスト
1	本体	1	ADC12	塗装仕上げ
部番	部品名	数量	材質	備考

設計	16.04.28	川田	LED防犯灯		
製図			KLE-138-30L		
検図	16.04.28	稲葉	100/200V 50/60Hz		
承認	16.04.28	稲富	図面番号 R4E008983A		
 かがつう株式会社			尺度	サイズ	 16.05.16 富
			S=1/5	A4	