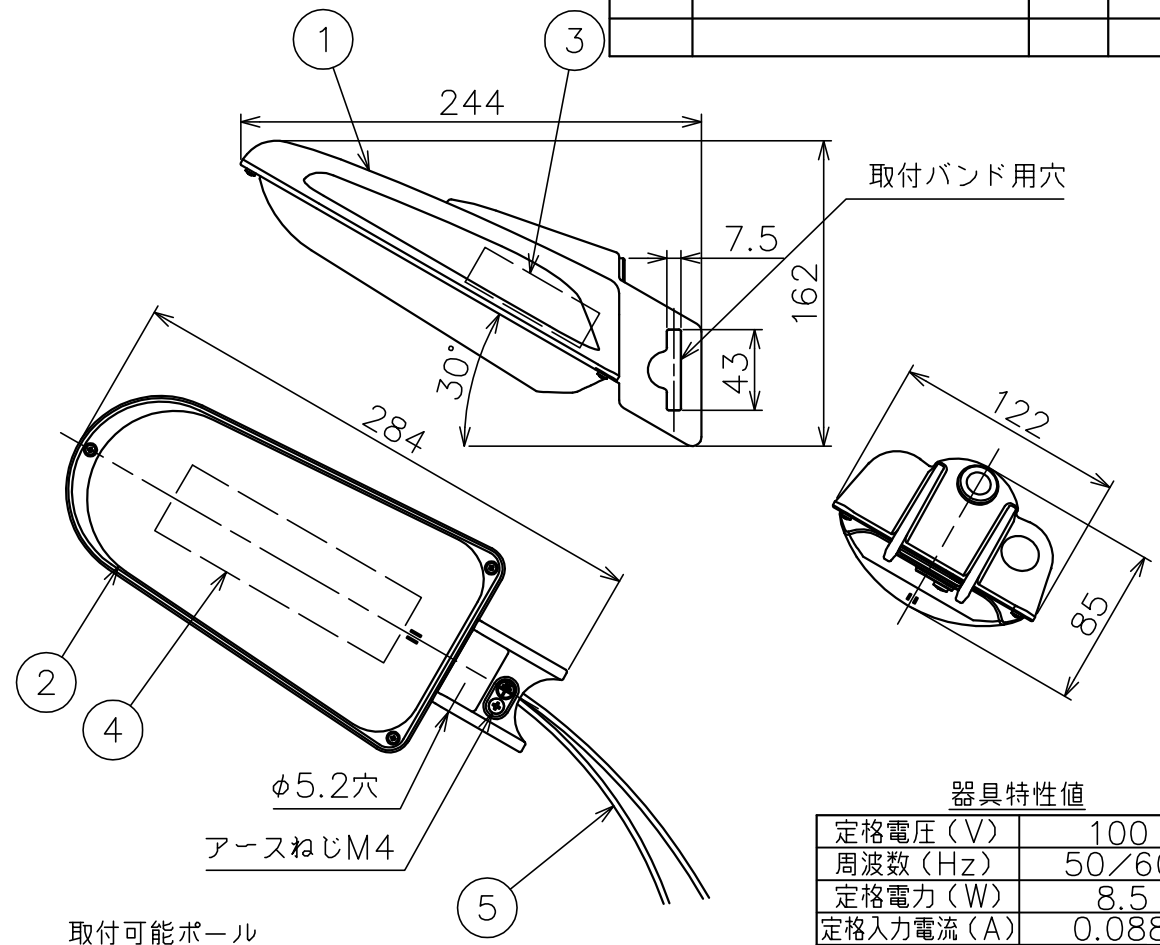


配布先	記号	来歴	年月日	氏名	検印
東京					
横浜					
大阪					
金沢					

資材
品証
検査
生産
部品外注
組立外注

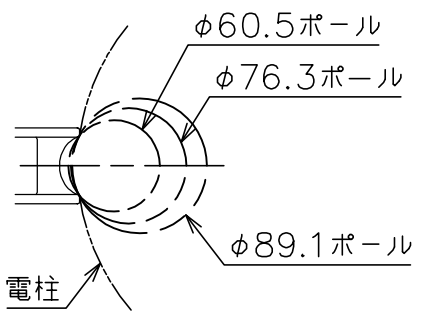


器具特性値

定格電圧 (V)	100
周波数 (Hz)	50/60
定格電力 (W)	8.5
定格入力電流 (A)	0.088
定格入力容量 (VA)	8.8

電力会社申請入力容量	8.8VA
------------	-------

器具光束	880lm
------	-------



安全に関するご注意

1. 器具は一般屋外用（防雨形）です。浴室など湿気の多い場所や密閉された場所では使用しないでください。感電、火災の原因となります。
2. 器具の耐風荷重は60m/sです。それ以上の風荷重を受ける場所では使用しないでください。器具落下の原因となります。
3. 強い振動や衝撃のある場所では使用しないでください。器具落下の原因となります。
4. 充分強度がある所に取り付けてください。取り付けに不備があると、器具落下の原因となります。
5. 腐食性ガスが出る場所や、油煙の多い場所では使用しないでください。劣化による、器具落下や火災の原因となります。

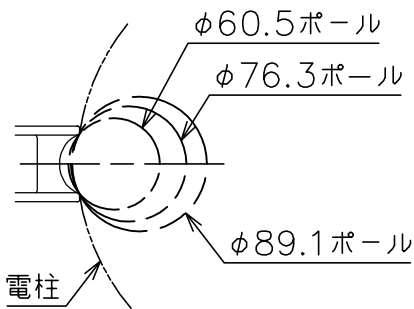
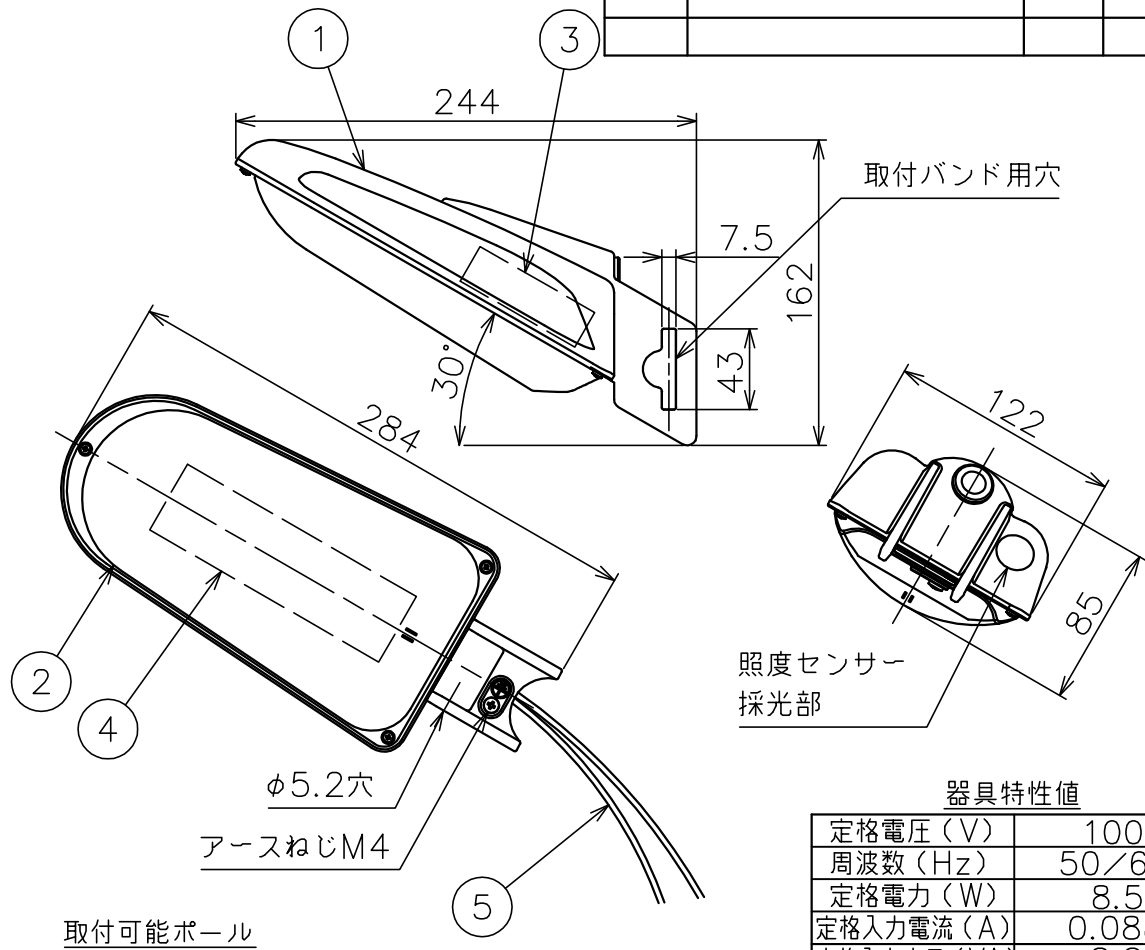
周囲温度：-20~35℃
器具質量：0.7kg

5	口出線	2	HIV0.9mm ²	器具外0.3m
4	LED光源ユニット	1		レンズ付
3	LED点灯装置	1		
2	照明カバー	1	アクリル樹脂	内面フロスト
1	本体	1	ADC12	シルバーメタリック色
部番	部品名	数量	材質	備考

設計	16.01.05 河上		LED防犯灯 KLE-134-9L1 100V 50/60Hz		
製図					
検図	16.01.05 稲葉		図面番号 R4E008821A		
承認	16.01.05 稲富	第三角法 単位mm			
 かがつう株式会社			尺度 S=1/4	サイズ A4	入庫
					

配布先
東京
横浜
大阪
金沢
資材
品証
検査
生産
部品外注
組立外注

記号	来歴	年月日	氏名	検印



器具特性値

定格電圧 (V)	100
周波数 (Hz)	50/60
定格電力 (W)	8.5
定格入力電流 (A)	0.088
定格入力容量 (VA)	8.8

電力会社申請入力容量	8.8VA
------------	-------

器具光束	880lm
------	-------

安全に関するご注意

1. 器具は一般屋外用（防雨形）です。浴室など湿気が多い場所や密閉された場所では使用しないでください。感電、火災の原因となります。
2. 器具の耐風荷重は60m/sです。それ以上の風荷重を受ける場所では使用しないでください。器具落下の原因となります。
3. 強い振動や衝撃のある場所では使用しないでください。器具落下の原因となります。
4. 充分強度がある所に取り付けてください。取り付けに不備があると、器具落下の原因となります。
5. 腐食性ガスが出る場所や、油煙の多い場所では使用しないでください。劣化による、器具落下や火災の原因となります。

周囲温度：-20~35℃
器具質量：0.7kg

5	口出線	2	HIV0.9mm ²	器具外0.3m
4	LED光源ユニット	1		レンズ付
3	LED点灯装置	1		照度センサー内蔵
2	照明カバー	1	アクリル樹脂	内面フロスト
1	本体	1	ADC12	シルバーメタリック色
部番	部品名	数量	材質	備考

設計	16.01.05	河上
製図		
検図	16.01.05	稲葉
承認	16.01.05	稲富
第三角法 単位mm		
かがつう株式会社		

LED防犯灯		
KLE-134S-9L1		
100V 50/60Hz		
図面番号		
R4E008822A		
尺度	サイズ	在庫
S=1/4	A4	



KLE-134S-9L1-121