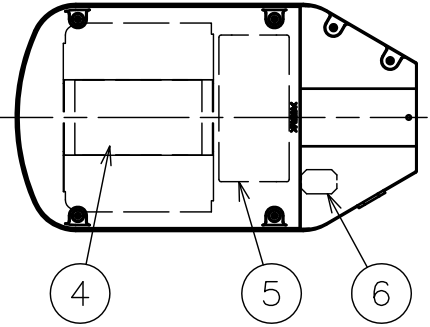
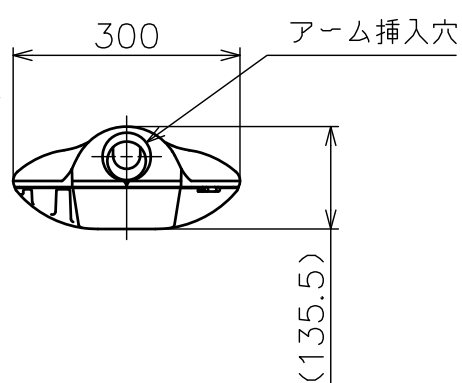
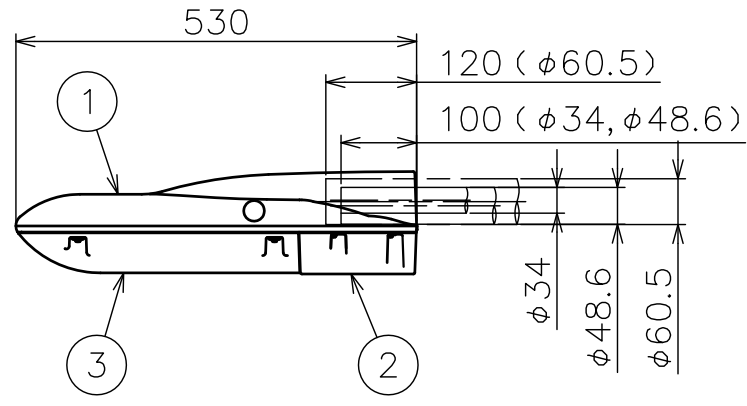
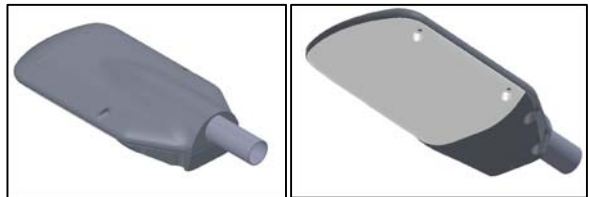
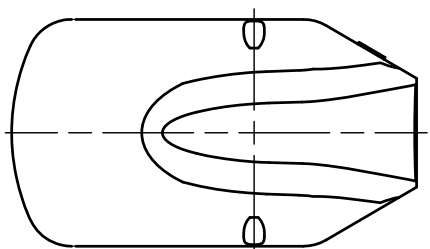


配布先	
東京	
横浜	
大阪	
金沢	
資材	
品証	
検査	
生産	
部品外注	
組立外注	

記号	来歴	年月日	氏名	検印



器具特性値

定格電圧 (V)	100/200
周波数 (Hz)	50/60
定格電力 (W)	19.5
定格入力電流 (A)	0.196/0.098
定格入力容量 (VA)	19.6

電力会社申請入力容量	19.6VA
器具光束	2100lm

▲ 安全に関するご注意

- 器具は一般屋外用（防雨形）です。浴室など湿気が多い場所や密閉された場所では使用しないでください。感電、火災の原因となります。
- 器具の耐風荷重は60m/sです。それ以上の風荷重を受ける場所では使用しないでください。器具落下の原因となります。
- 強い振動や衝撃のある場所では使用しないでください。器具落下の原因となります。
- 充分強度がある所に取り付けてください。取り付けに不備があると、器具落下の原因となります。
- 腐食性ガスが出る場所や、油煙の多い場所では使用しないでください。劣化による、器具落下や火災の原因となります。

塗装色：シルバーメタリック色
 周囲温度：-20~35℃
 器具質量：5.5kg

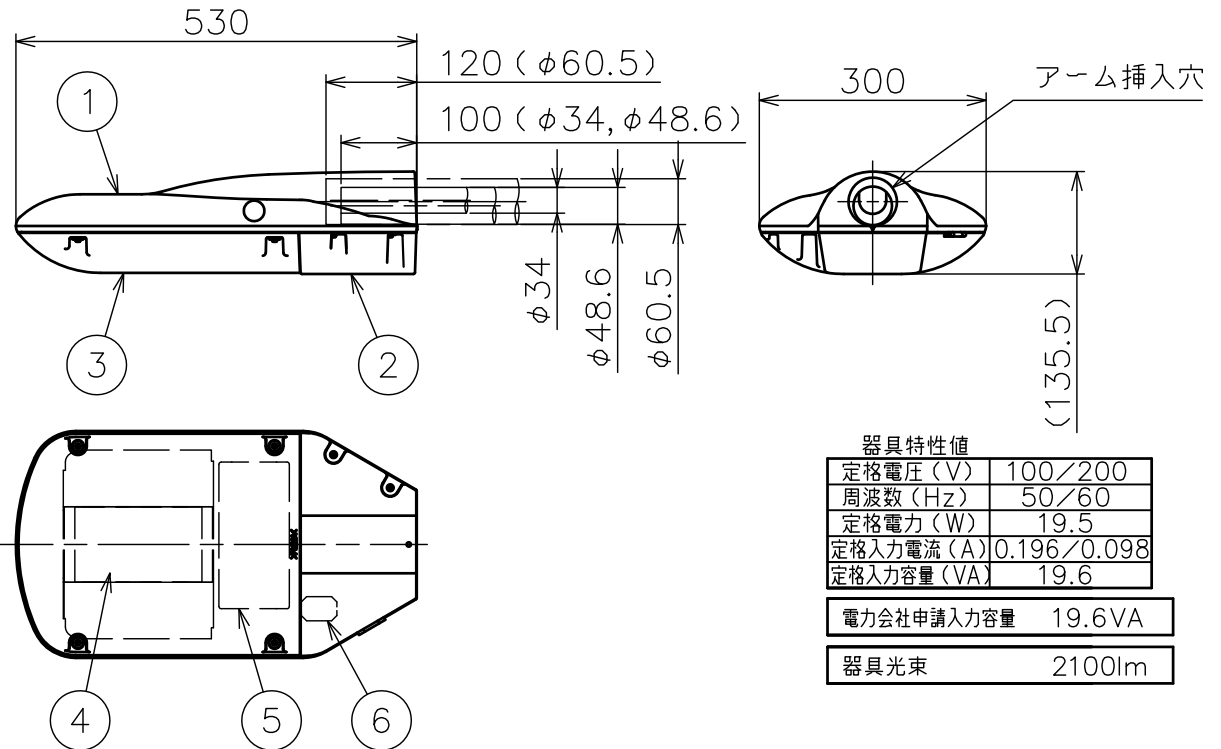
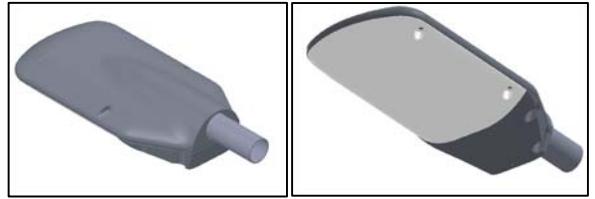
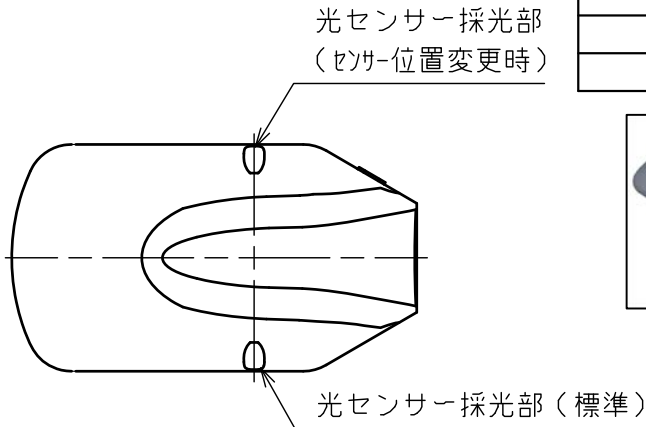
6	端子台	1	磁器	
5	LED電源ユニット	1		
4	LEDユニット	1		配光変更可能
3	照明カバー	1	アクリル樹脂	内面フロスト
2	下面開閉カバー	1	ADC	塗装仕上げ
1	本体	1	ADC	塗装仕上げ

部番	部品名	数量	材質	備考
----	-----	----	----	----

設計	山本	LED照明器具		
製図	15.01.27 稲富	KLE-137-20L		
検図	15.01.27 湯沢	100/200V 50/60Hz		
承認	15.01.27 湯沢	図面番号 R4E007831C		
 かがつう株式会社		尺度	サイズ	
		S=1/10	A4	

配布先	
東京	
横浜	
大阪	
金沢	
資材	
品証	
検査	
生産	
部品外注	
組立外注	

記号	来歴	年月日	氏名	検印



器具特性値	
定格電圧 (V)	100/200
周波数 (Hz)	50/60
定格電力 (W)	19.5
定格入力電流 (A)	0.196/0.098
定格入力容量 (VA)	19.6

電力会社申請入力容量 19.6VA

器具光束 2100lm

塗装色：シルバーメタリック色

周囲温度：-20~35℃

器具質量：5.5kg

安全に関するご注意

- 器具は一般屋外用（防雨形）です。浴室など湿気の多い場所や密閉された場所では使用しないでください。感電、火災の原因となります。
- 器具の耐風荷重は60m/sです。それ以上の風荷重を受ける場所では使用しないでください。器具落下の原因となります。
- 強い振動や衝撃のある場所では使用しないでください。器具落下の原因となります。
- 充分強度がある所に取り付けてください。取り付けに不備がありますと、器具落下の原因となります。
- 腐食性ガスが出る場所や、油煙の多い場所では使用しないでください。劣化による、器具落下や火災の原因となります。

部品番	部品名	数量	材質	備考
6	端子台	1	磁器	
5	LED電源ユニット	1		光センサー内蔵、センサー位置変更可能
4	LEDユニット	1		配光変更可能
3	照明カバー	1	アクリル樹脂	内面フロスト
2	下面開閉カバー	1	ADC	塗装仕上げ
1	本体	1	ADC	塗装仕上げ

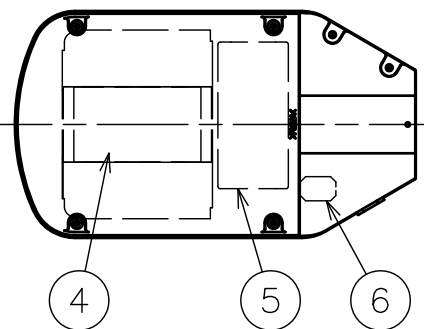
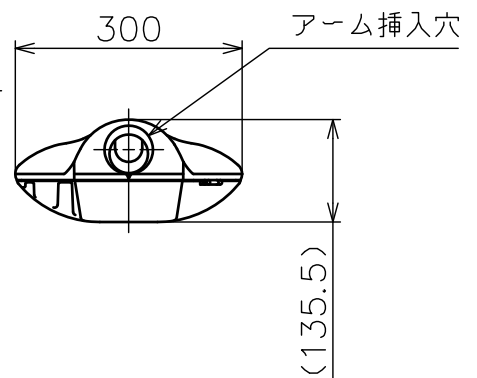
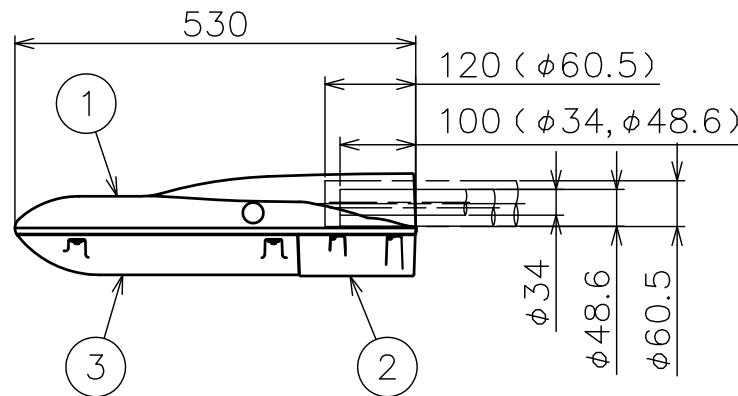
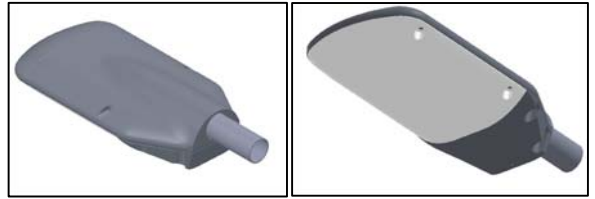
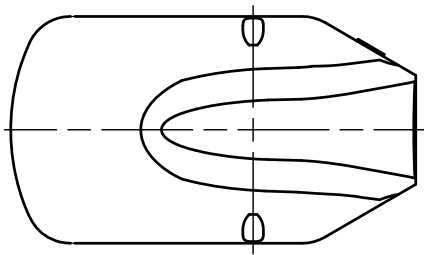
設計	山本	
製図	15.01.27 稲富	
検図	15.01.27 湯沢	
承認	15.01.27 湯沢	
		第三角法 単位mm
かがつう株式会社		

LED照明器具		
KLE-137S-20L		
100/200V 50/60Hz		
図面番号		
R4E007830C		
尺度	サイズ	入庫
S=1/10	A4	



配布先	
東京	
横浜	
大阪	
金沢	
資材	
品証	
検査	
生産	
部品外注	
組立外注	

記号	来歴	年月日	氏名	検印



器具特性値

定格電圧 (V)	100/200
周波数 (Hz)	50/60
定格電力 (W)	30
定格入力電流 (A)	0.302/0.151
定格入力容量 (VA)	30.2

電力会社申請入力容量	30.2VA
------------	--------

器具光束	3200lm
------	--------

▲ 安全に関するご注意

- 器具は一般屋外用（防雨形）です。浴室など湿気の多い場所や密閉された場所では使用しないでください。感電、火災の原因となります。
- 器具の耐風荷重は60m/sです。それ以上の風荷重を受ける場所では使用しないでください。器具落下の原因となります。
- 強い振動や衝撃のある場所では使用しないでください。器具落下の原因となります。
- 充分強度がある所に取り付けてください。取り付けに不備があると、器具落下の原因となります。
- 腐食性ガスが出る場所や、油煙の多い場所では使用しないでください。劣化による、器具落下や火災の原因となります。

塗装色：シルバーメタリック色

周囲温度：-20~35℃

器具質量：5.5kg

6	端子台	1	磁器	
5	LED電源ユニット	1		
4	LEDユニット	1		配光変更可能
3	照明カバー	1	アクリル樹脂	内面フロスト
2	下面開閉カバー	1	ADC	塗装仕上げ
1	本体	1	ADC	塗装仕上げ
部番	部品名	数量	材質	備考

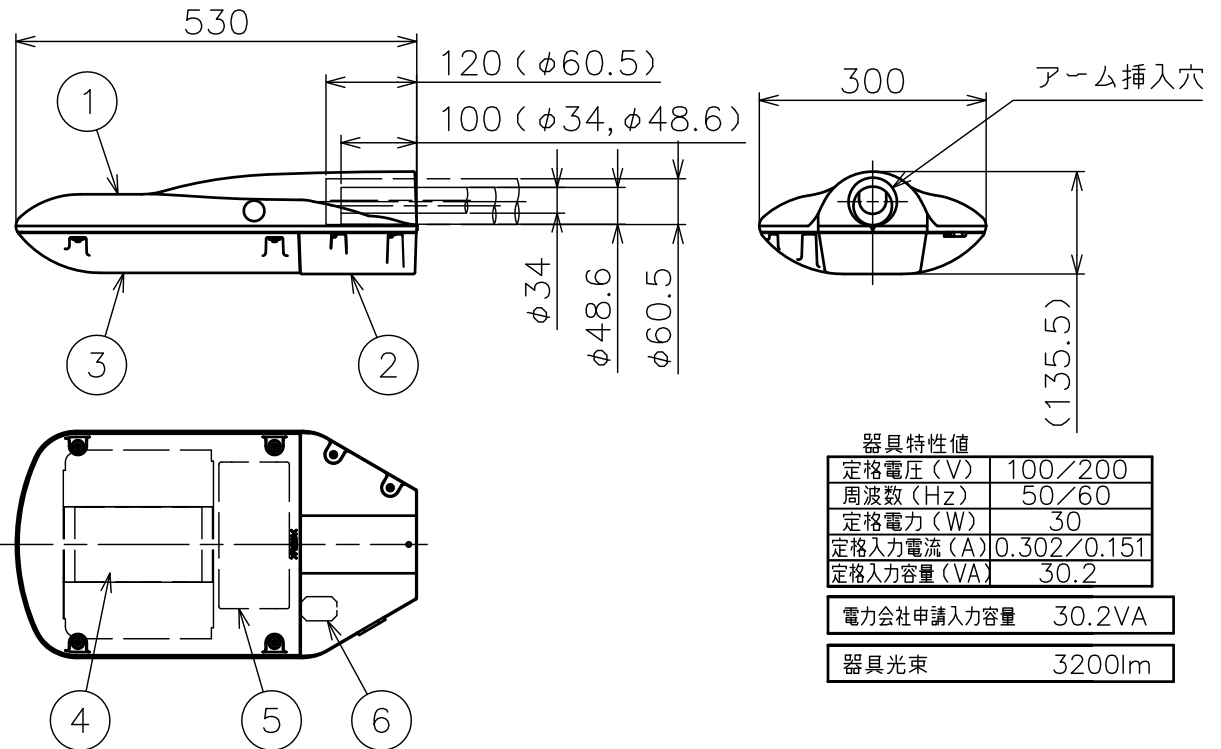
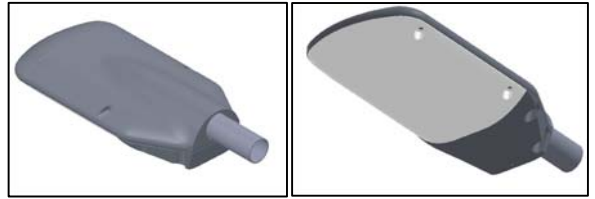
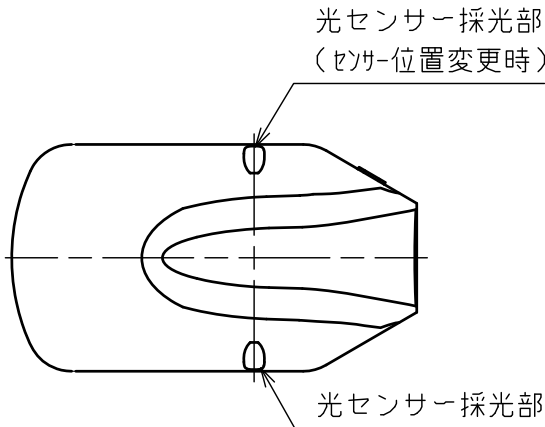
設計	山本	
製図	15.01.27 稲富	
検図	15.01.27 湯沢	
承認	15.01.27 湯沢	
		第三角法 単位mm
 かがつう株式会社		

LED照明器具		
KLE-137-30L		
100/200V 50/60Hz		
図面番号		
R4E007829C		
尺度	サイズ	入庫
S=1/10	A4	

稲富
'15.09.25

配布先	
東京	
横浜	
大阪	
金沢	
資材	
品証	
検査	
生産	
部品外注	
組立外注	

記号	来歴	年月日	氏名	検印



器具特性値

定格電圧 (V)	100/200
周波数 (Hz)	50/60
定格電力 (W)	30
定格入力電流 (A)	0.302/0.151
定格入力容量 (VA)	30.2

電力会社申請入力容量	30.2VA
器具光束	3200lm

塗装色：シルバーメタリック色
 周囲温度：-20~35℃
 器具質量：5.5kg

安全に関するご注意

- 器具は一般屋外用（防雨形）です。浴室など湿気の多い場所や密閉された場所では使用しないでください。感電、火災の原因となります。
- 器具の耐風荷重は60m/sです。それ以上の風荷重を受ける場所では使用しないでください。器具落下の原因となります。
- 強い振動や衝撃のある場所では使用しないでください。器具落下の原因となります。
- 充分強度がある所に取り付けてください。取り付けに不備があると、器具落下の原因となります。
- 腐食性ガスが出る場所や、油煙の多い場所では使用しないでください。劣化による、器具落下や火災の原因となります。

6	端子台	1	磁器	
5	LED電源ユニット	1		光センサー内蔵、センサー位置変更可能
4	LEDユニット	1		配光変更可能
3	照明カバー	1	アクリル樹脂	内面フロスト
2	下面開閉カバー	1	ADC	塗装仕上げ
1	本体	1	ADC	塗装仕上げ
部番	部品名	数量	材質	備考

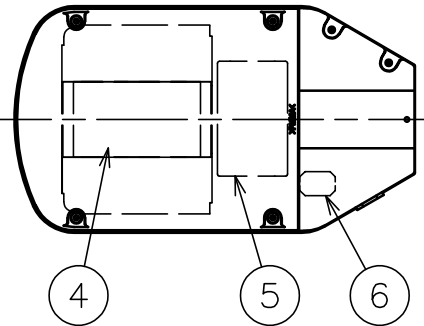
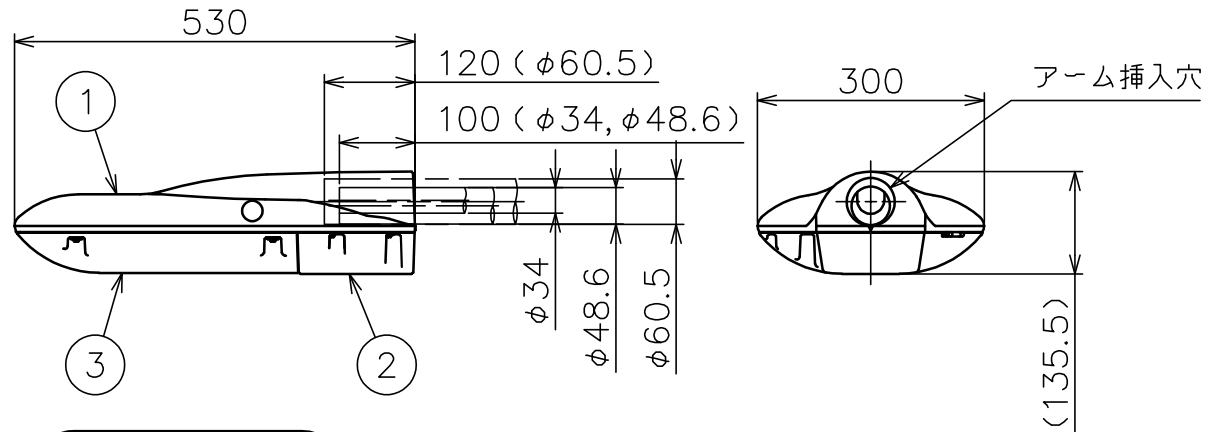
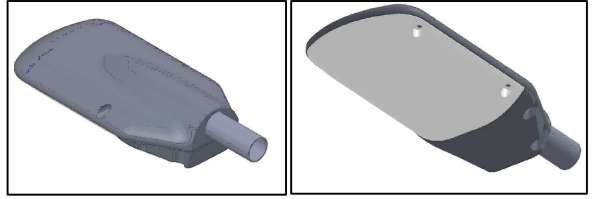
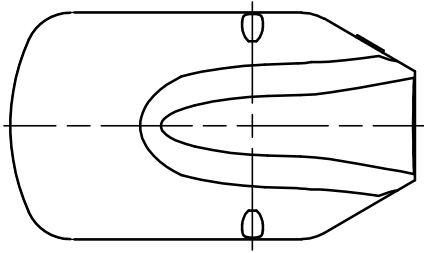
設計	山本	
製図	15.01.27 稲富	
検図	15.01.27 湯沢	
承認	15.01.27 湯沢	
		第三角法 単位mm
かがつう株式会社		

LED照明器具		
KLE-137S-30L		
100/200V 50/60Hz		
図面番号		
R4E007828C		
尺度	サイズ	入庫
S=1/10	A4	



配布先	
東京	
横浜	
大阪	
金沢	
資材	
品証	
検査	
生産	
部品外注	
組立外注	

記号	来歴	年月日	氏名	検印



器具特性値

定格電圧 (V)	100/200
周波数 (Hz)	50/60
定格電力 (W)	52
定格入力電流 (A)	0.530/0.265
定格入力容量 (VA)	53

電力会社申請入力容量	53VA
------------	------

器具光束	5720lm
------	--------

⚠ 安全に関するご注意

- 器具は一般屋外用（防雨形）です。浴室など湿気の多い場所や密閉された場所では使用しないでください。感電、火災の原因となります。
- 器具の耐風荷重は60m/sです。それ以上の風荷重を受ける場所では使用しないでください。器具落下の原因となります。
- 強い振動や衝撃のある場所では使用しないでください。器具落下の原因となります。
- 充分強度がある所に取り付けてください。取り付けに不備があると、器具落下の原因となります。
- 腐食性ガスが出る場所や、油煙の多い場所では使用しないでください。劣化による、器具落下や火災の原因となります。

塗装色：シルバーメタリック色

周囲温度：-20~35℃

器具質量：5.8kg

6	端子台	1	磁器	
5	電源	1		
4	LEDユニット	1		配光変更可能
3	照明カバー	1	アクリル樹脂	内面フロスト
2	下面閉鎖カバー	1	ADC	塗装仕上げ
1	本体	1	ADC	塗装仕上げ

部番	部品名	数量	材質	備考
----	-----	----	----	----

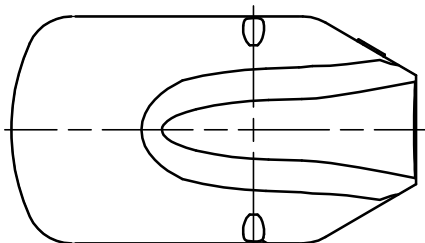
設計	15.07.29	河上	
製図			
検図	15.07.29	稲葉	第三角法
承認	15.07.29	稲富	単位mm
かがつう株式会社			

LED照明器具		
KLE-137-52L		
100/200V 50/60Hz		
図面番号		
R4E008422B		
尺度	サイズ	入庫
S=1/10	A4	

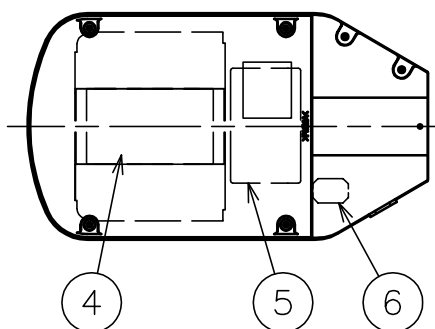
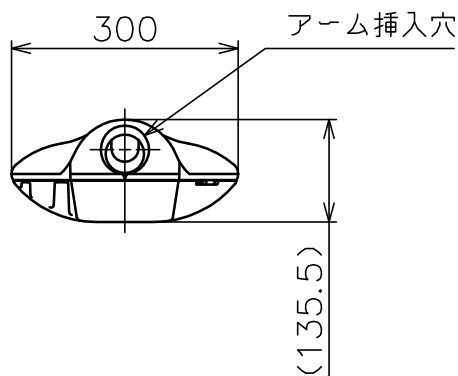
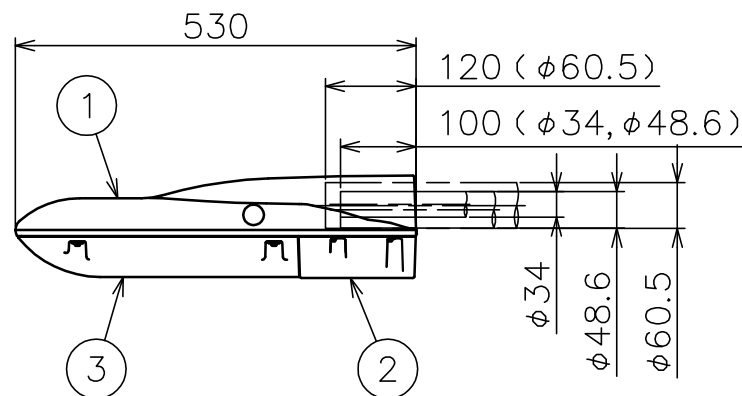
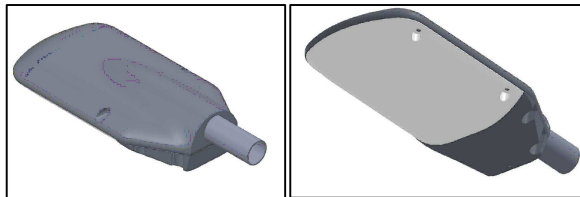


配布先	
東京	
横浜	
大阪	
金沢	
資材	
品証	
検査	
生産	
部品外注	
組立外注	

記号	来歴	年月日	氏名	検印



光センサー採光部



器具特性値

定格電圧 (V)	100/200
周波数 (Hz)	50/60
定格電力 (W)	52.8
定格入力電流 (A)	0.550/0.275
定格入力容量 (VA)	55

電力会社申請入力容量 55VA

器具光束 5720lm

⚠ 安全に関するご注意

- 器具は一般屋外用（防雨形）です。浴室など湿気が多い場所や密閉された場所では使用しないでください。感電、火災の原因となります。
- 器具の耐風荷重は60m/sです。それ以上の風荷重を受ける場所では使用しないでください。器具落下の原因となります。
- 強い振動や衝撃のある場所では使用しないでください。器具落下の原因となります。
- 充分強度がある所に取り付けてください。取り付けに不備があると、器具落下の原因となります。
- 腐食性ガスが出る場所や、油煙の多い場所では使用しないでください。劣化による、器具落下や火災の原因となります。

塗装色：シルバーメタリック色

周囲温度：-20~35℃

器具質量：6.0kg

6	端子台	1	磁器	
5	電源	1		光センサー付
4	LEDユニット	1		配光変更可能
3	照明カバー	1	アクリル樹脂	内面フロスト
2	下面開閉カバー	1	ADC	塗装仕上げ
1	本体	1	ADC	塗装仕上げ

部番	部品名	数量	材質	備考
----	-----	----	----	----

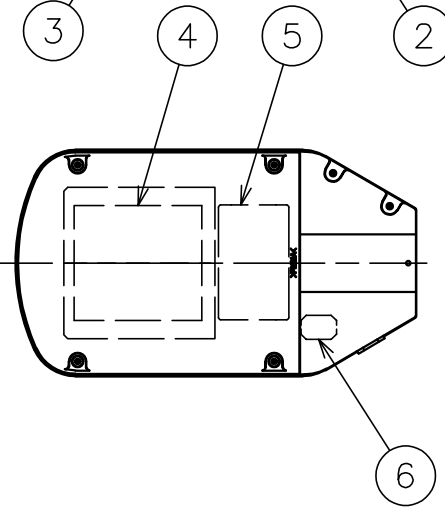
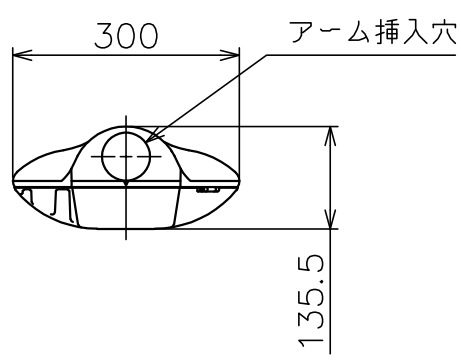
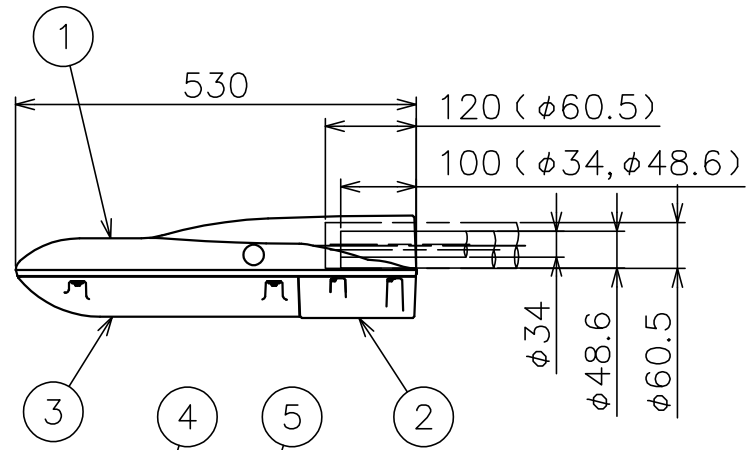
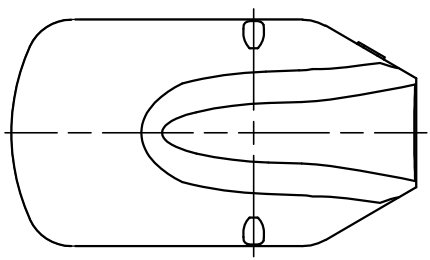
設計	16.08.29	稲葉
製図		
検図	16.08.29	稲富
承認	16.08.29	稲富
第三角法 単位mm		
かがつう株式会社		

LED照明器具		
KLE-137S-52L		
100/200V 50/60Hz		
図面番号		
R4E009199A		
尺度	サイズ	在庫
S=1/10	A4	

稲富
16.09.09

配布先	
東京	
横浜	
大阪	
金沢	
資材	
品証	
検査	
生産	
部品外注	
組立外注	

記号	来歴	年月日	氏名	検印



器具特性値	
定格電圧 (V)	100/200
周波数 (Hz)	50/60
定格電力 (W)	74
定格入力電流 (A)	0.76/0.38
定格入力容量 (VA)	76
電力会社申請入力容量	76VA
器具光束	9400lm

⚠ 安全に関するご注意

- 器具は一般屋外用（防雨形）です。浴室など湿気の多い場所や密閉された場所では使用しないでください。感電、火災の原因となります。
- 器具の耐風荷重は60m/sです。それ以上の風荷重を受ける場所では使用しないでください。器具落下の原因となります。
- 強い振動や衝撃のある場所では使用しないでください。器具落下の原因となります。
- 充分強度がある所に取り付けてください。取り付けに不備があると、器具落下の原因となります。
- 腐食性ガスが出る場所や、油煙の多い場所では使用しないでください。劣化による、器具落下や火災の原因となります。

塗装色：シルバーメタリック色
 周囲温度：-20~35℃
 器具質量：約6kg

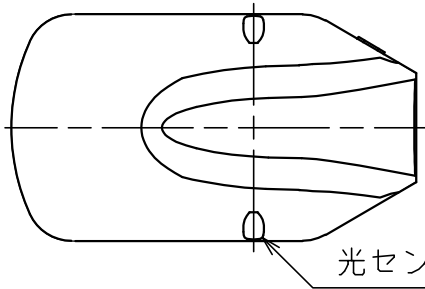
部番	部品名	数量	材質	備考
6	端子台	1	磁器	
5	電源	1		
4	LEDユニット	1		
3	照明カバー	1	アクリル樹脂	内面フロスト
2	下面開閉カバー	1	ADC	塗装仕上げ
1	本体	1	ADC	塗装仕上げ

設計	稲葉	LED照明器具 KLE-137-74L 100/200V 50/60Hz 図面番号 R4E010307A
製図	18.06.29 中尾	
検図	18.06.29 稲葉	
承認	18.06.29 湯沢	
第三角法 単位mm		
かがつう株式会社		尺度 S=1/10
		サイズ A4
		在庫

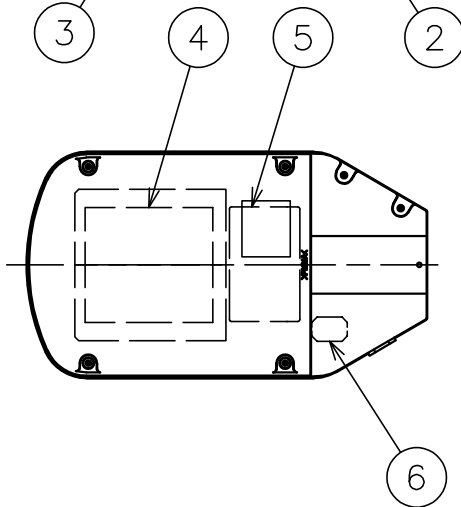
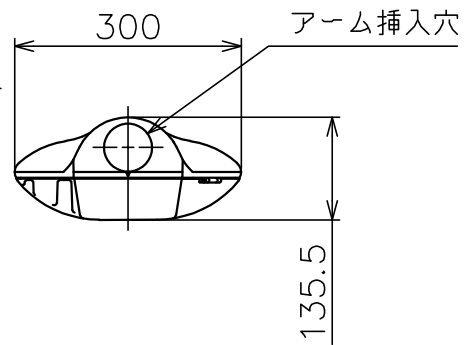
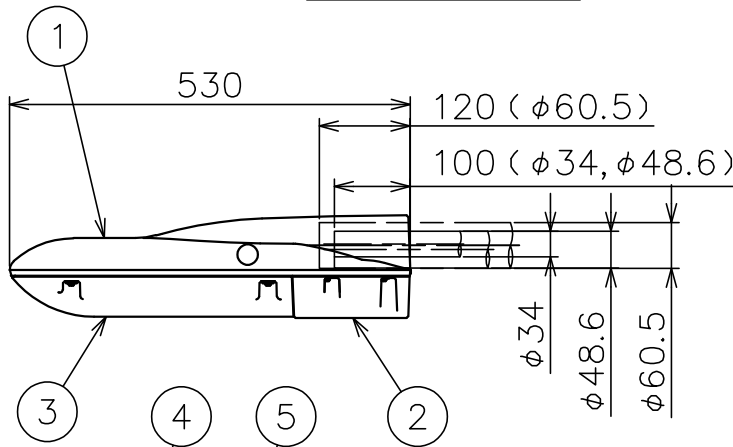
湯沢
18.06.29

配布先	
東京	
横浜	
大阪	
金沢	
資材	
品証	
検査	
生産	
部品外注	
組立外注	

記号	来歴	年月日	氏名	検印



光センサー採光部



器具特性値

定格電圧 (V)	100/200
周波数 (Hz)	50/60
定格電力 (W)	74.5
定格入力電流 (A)	0.77/0.385
定格入力容量 (VA)	77

電力会社申請入力容量	77VA
------------	------

器具光束	9400lm
------	--------

⚠ 安全に関するご注意

- 器具は一般屋外用（防雨形）です。浴室など湿気の多い場所や密閉された場所では使用しないでください。感電、火災の原因となります。
- 器具の耐風荷重は60m/sです。それ以上の風荷重を受ける場所では使用しないでください。器具落下の原因となります。
- 強い振動や衝撃のある場所では使用しないでください。器具落下の原因となります。
- 充分強度がある所に取り付けてください。取り付けに不備があると、器具落下の原因となります。
- 腐食性ガスが出る場所や、油煙の多い場所では使用しないでください。劣化による、器具落下や火災の原因となります。

塗装色：シルバーメタリック色

周囲温度：-20~35℃

器具質量：約6.2kg

6	端子台	1	磁器	
5	電源	1		光センサー付
4	LEDユニット	1		
3	照明カバー	1	アクリル樹脂	内面フロスト
2	下面開閉カバー	1	ADC	塗装仕上げ
1	本体	1	ADC	塗装仕上げ
部番	部品名	数量	材質	備考

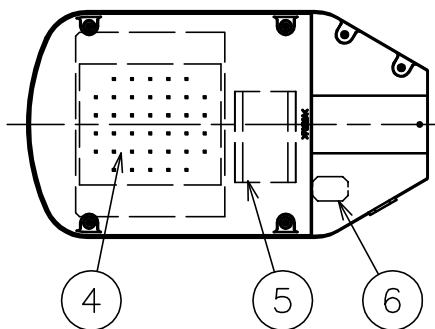
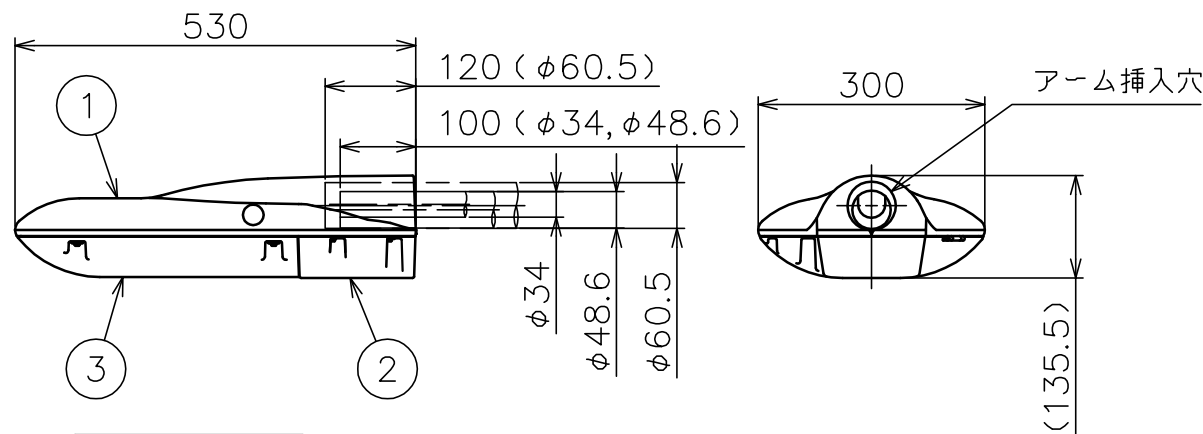
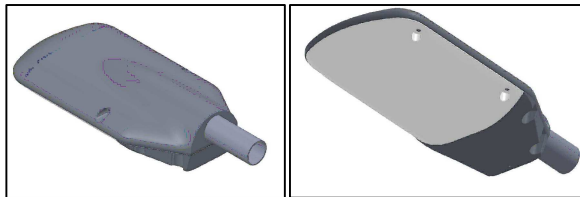
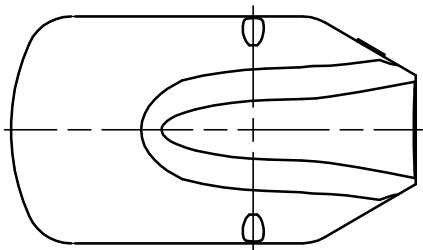
設計	稲葉	
製図	18.06.29 中尾	
検図	18.06.29 稲葉	第三角法
承認	18.06.29 湯沢	単位mm
かがつう株式会社		

LED照明器具		
KLE-137S-74L		
100/200V 50/60Hz		
図面番号		
R4E010308A		
尺度	サイズ	入庫
S=1/10	A4	

湯沢
18.06.29

配布先	
東京	
横浜	
大阪	
金沢	
資材	
品証	
検査	
生産	
部品外注	
組立外注	

記号	来歴	年月日	氏名	検印



器具特性値

定格電圧 (V)	100/200
周波数 (Hz)	50/60
定格電力 (W)	90
定格入力電流 (A)	0.910/0.455
定格入力容量 (VA)	91

電力会社申請入力容量 91VA

器具光束 9450lm

安全に関するご注意

- 器具は一般屋外用（防雨形）です。浴室など湿気の多い場所や密閉された場所では使用しないでください。感電、火災の原因となります。
- 器具の耐風荷重は60m/sです。それ以上の風荷重を受ける場所では使用しないでください。器具落下の原因となります。
- 強い振動や衝撃のある場所では使用しないでください。器具落下の原因となります。
- 充分強度がある所に取り付けてください。取り付けに不備があると、器具落下の原因となります。
- 腐食性ガスが出る場所や、油煙の多い場所では使用しないでください。劣化による、器具落下や火災の原因となります。

塗装色：シルバーメタリック色

周囲温度：-20~35℃

器具質量：6.1kg

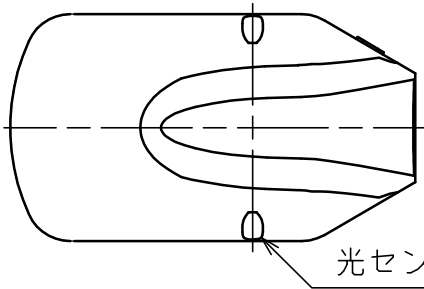
6	端子台	1	磁器	
5	電源	1		
4	LEDユニット	1		配光変更可能
3	照明カバー	1	アクリル樹脂	内面フロスト
2	下面開閉カバー	1	ADC	塗装仕上げ
1	本体	1	ADC	塗装仕上げ
部番	部品名	数量	材質	備考

設計	16.06.09	山本
製図		
検図	16.06.09	稲富
承認	16.06.09	湯沢
第三角法 単位mm		
かがつう株式会社		

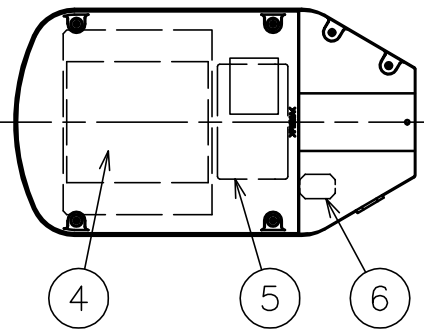
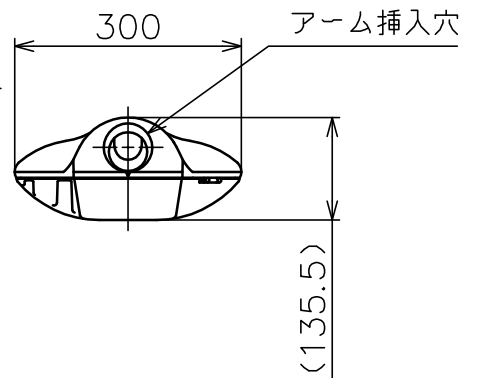
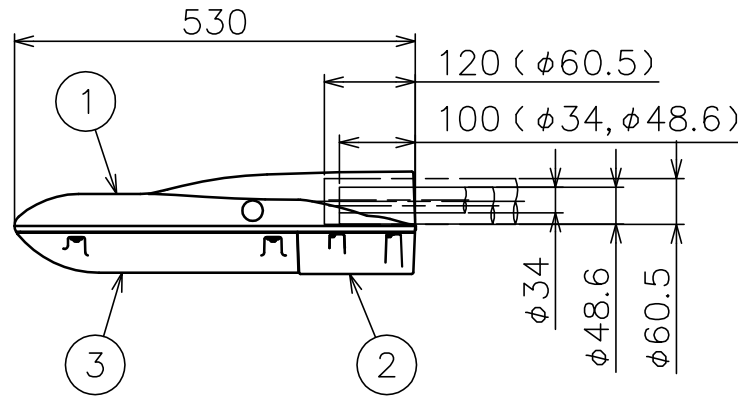
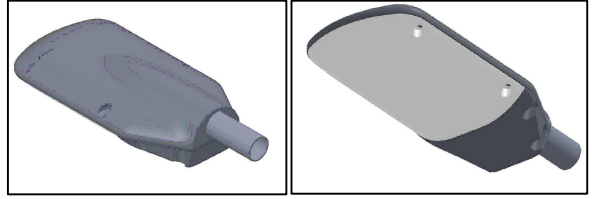
LED照明器具		
KLE-137-90L		
100/200V 50/60Hz		
図面番号		
R4E009057A		
尺度	サイズ	在庫
S=1/10	A4	17.04.04

配布先	
東京	
横浜	
大阪	
金沢	
資材	
品証	
検査	
生産	
部品外注	
組立外注	

記号	来歴	年月日	氏名	検印



光センサー採光部



器具特性値

定格電圧 (V)	100/200
周波数 (Hz)	50/60
定格電力 (W)	92
定格入力電流 (A)	0.94/0.47
定格入力容量 (VA)	94

電力会社申請入力容量	94VA
------------	------

器具光束	9450lm
------	--------

安全に関するご注意

- 器具は一般屋外用（防雨形）です。浴室など湿気の多い場所や密閉された場所では使用しないでください。感電、火災の原因となります。
- 器具の耐風荷重は60m/sです。それ以上の風荷重を受ける場所では使用しないでください。器具落下の原因となります。
- 強い振動や衝撃のある場所では使用しないでください。器具落下の原因となります。
- 充分強度がある所に取り付けてください。取り付けに不備があると、器具落下の原因となります。
- 腐食性ガスが出る場所や、油煙の多い場所では使用しないでください。劣化による、器具落下や火災の原因となります。

塗装色：シルバーメタリック色

周囲温度：-20~35℃

器具質量：6.3kg

6	端子台	1	磁器	
5	電源	1		光センサー付
4	LEDユニット	1		
3	照明カバー	1	アクリル樹脂	内面フロスト
2	下面開閉カバー	1	ADC	塗装仕上げ
1	本体	1	ADC	塗装仕上げ
部番	部品名	数量	材質	備考

設計 17.02.20 稲葉

製図

検図 17.02.20 稲富

承認 17.02.20 稲富

第三角法
単位mm

かがつう株式会社

LED照明器具

KLE-137S-90L

100/200V 50/60Hz

図面番号

R4E009531A

尺度 S=1/10

サイズ A4

在庫

稲富
17.09.25