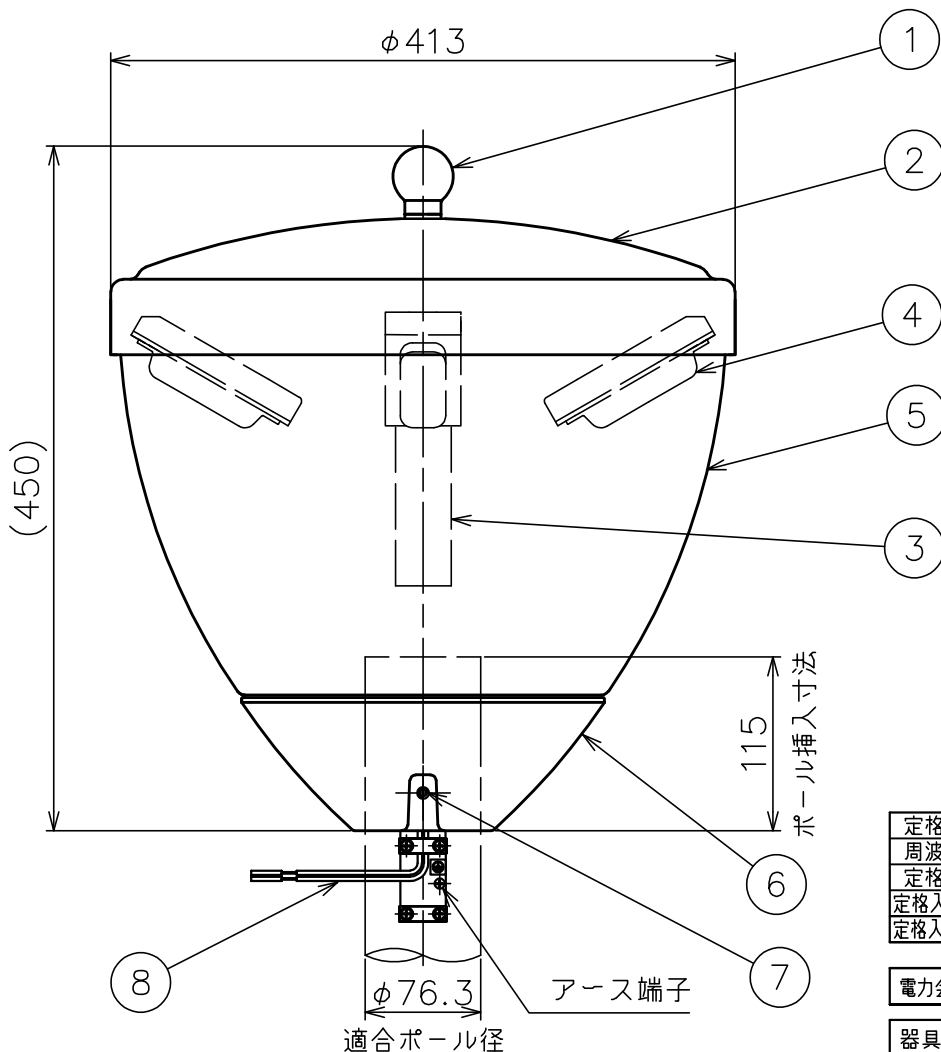


配布先
東京
横浜
大阪
金沢
資材
品証
検査
生産
部品外注
組立外注

記号	来歴	年月日	氏名	検印



器具特性値

定格電圧 (V)	100/200
周波数 (Hz)	50/60
定格電力 (W)	30
定格入力電流 (A)	0.302/0.151
定格入力容量 (VA)	30.2

電力会社申請入力容量	30.2VA
------------	--------

器具光束	2625lm
------	--------

色温度	5000K
-----	-------

使用周囲温度：-20~35℃

塗装色：ブラウン（マンセル5YR2/1相当）

適合ポール径：φ76.3

器具質量：5.8kg

⚠ 安全に関するご注意

1. 器具は一般屋外用（防雨形）です。浴室など湿気の多い場所や密閉された場所では使用しないでください。感電、火災の原因となります。
2. 器具の耐風荷重は60m/sです。それ以上の風荷重を受ける場所では使用しないでください。器具落下の原因となります。
3. 強い振動や衝撃のある場所では使用しないでください。器具落下の原因となります。
4. 腐食性ガスが出る場所や、油煙の多い場所では使用しないでください。劣化による、器具落下や火災の原因となります。
5. この器具は上向き取付け専用器具です。下向き、横向き取付けしないでください。

部品	部品名	数量	材質	備考
8	電源線	1	HIV0.9mm <sup>2</sup>	器具外150mm
7	六角穴付止めネジ	3	SUS	M8×12
6	ホルダー	1	ADC	塗装仕上げ
5	グローブ	1	PMMA	乳白内面シボ付
4	LEDユニット	4		
3	LED電源	1		
2	上部カバー	1	アルミ	塗装仕上げ
1	ギボシ	1	AC	塗装仕上げ

設計 17.04.10 吉田

製図

検図 17.04.10 稲葉

承認 17.04.10 稲富

第三角法  
単位mm

**かがつう株式会社**

LED公園灯  
KLS-708-3M  
100/200V 50/60Hz  
図面番号  
R4E009588D

尺度 S=1/5

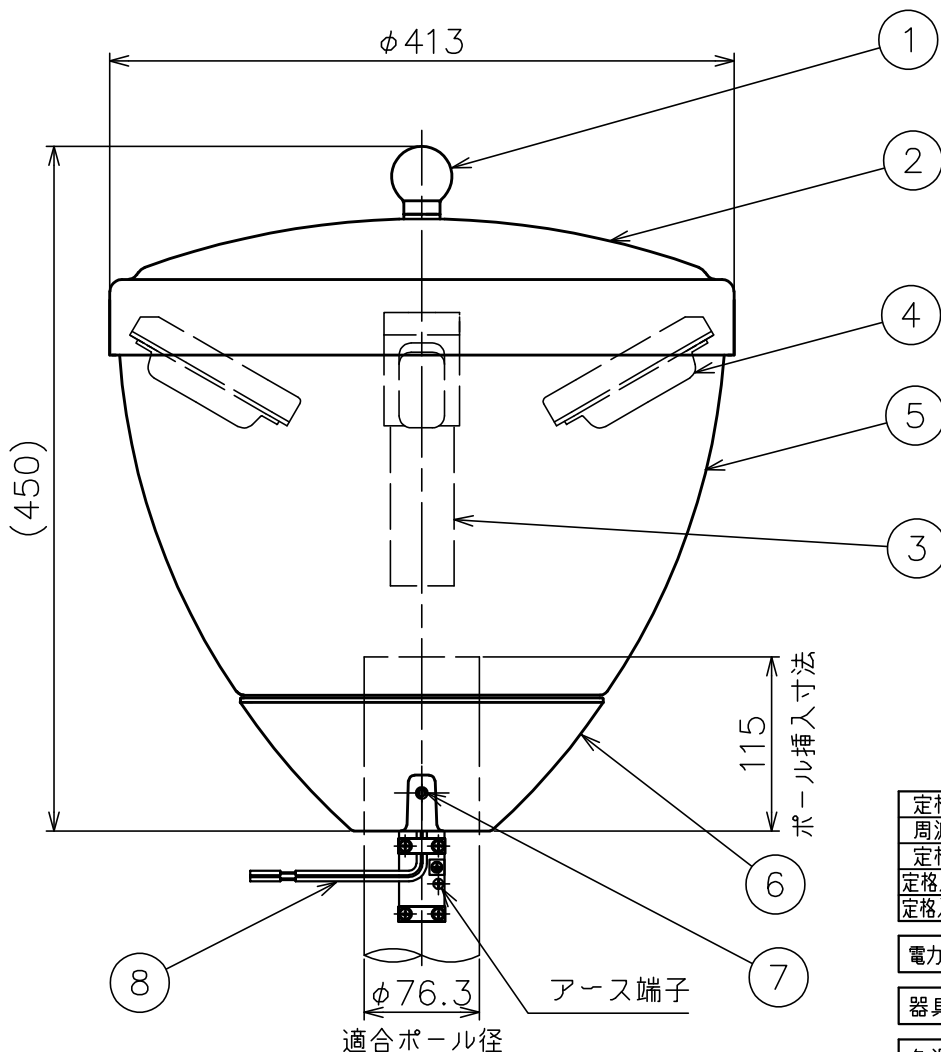
サイズ A4

入庫

湯  
18.01.23  
沢

配布先
東京
横浜
大阪
金沢
資材
品証
検査
生産
部品外注
組立外注

記号	来歴	年月日	氏名	検印



器具特性値	
定格電圧 (V)	100/200
周波数 (Hz)	50/60
定格電力 (W)	52.5
定格入力電流 (A)	0.54/0.27
定格入力容量 (VA)	54
電力会社申請入力容量	54VA
器具光束	4700lm
色温度	5000K

使用周囲温度：-20~35℃  
 塗装色：ブラウン（マンセル5YR2/1相当）  
 適合ポール径：φ76.3  
 器具質量：6.0kg

**⚠ 安全に関するご注意**

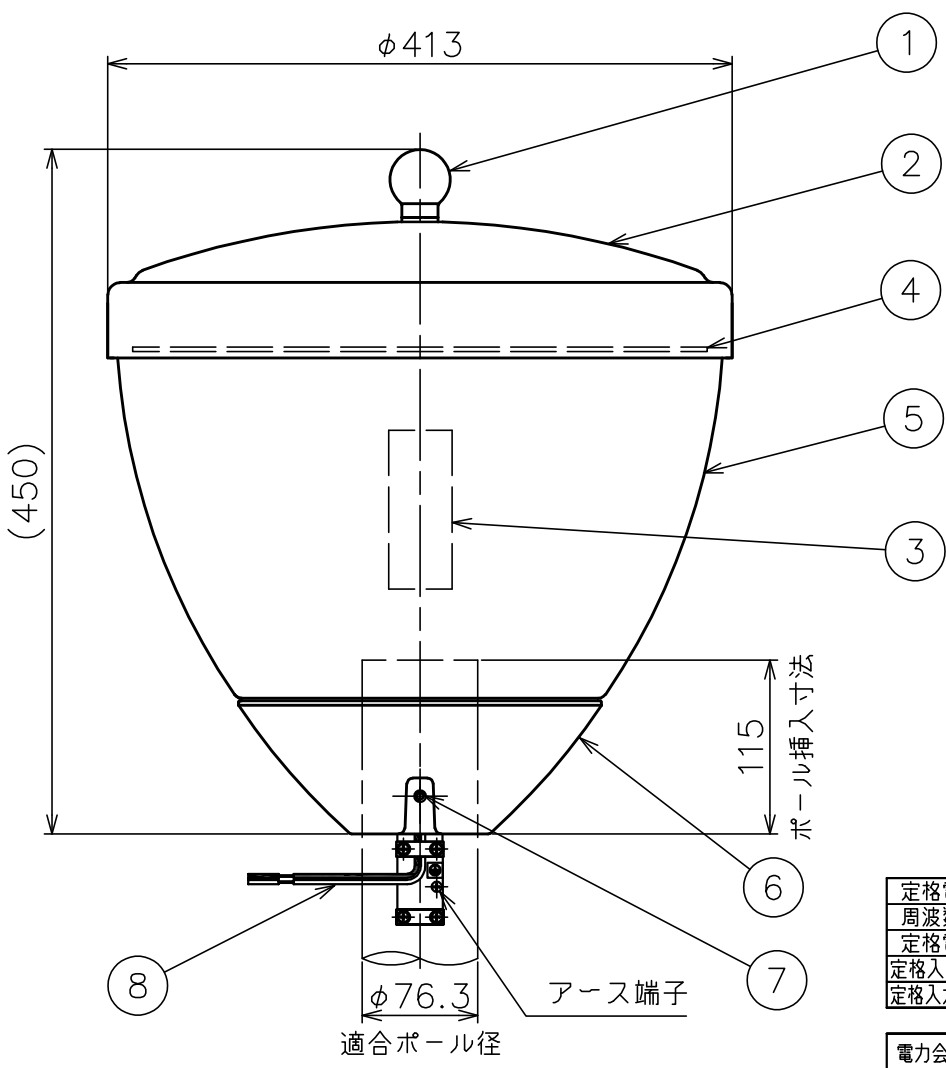
- 器具は一般屋外用（防雨形）です。浴室など湿気の多い場所や密閉された場所では使用しないでください。感電、火災の原因となります。
- 器具の耐風荷重は60m/sです。それ以上の風荷重を受ける場所では使用しないでください。器具落下の原因となります。
- 強い振動や衝撃のある場所では使用しないでください。器具落下の原因となります。
- 腐食性ガスが出る場所や、油煙の多い場所では使用しないでください。劣化による、器具落下や火災の原因となります。
- この器具は上向き取付け専用器具です。下向き、横向き取付けしないでください。

部番	部品名	数量	材質	備考
8	電源線	1	HIV0.9mm <sup>2</sup>	器具外150mm
7	六角穴付止めネジ	3	SUS	M8×12
6	ホルダー	1	ADC	塗装仕上げ
5	グローブ	1	PMMA	乳白内面シボ付
4	LEDユニット	4		
3	LED電源	1		
2	上部カバー	1	アルミ	塗装仕上げ
1	ギボシ	1	AC	塗装仕上げ

設計	17.04.10 吉田	LED公園灯 KLS-708-5M 100/200V 50/60Hz
製図		
検図	17.04.10 稲葉	図面番号 R4E009589C
承認	17.04.10 稲富	
 <b>かがつう株式会社</b>		尺度 S=1/5
		サイズ A4
		入庫
		湯 18.01.11 沢

配布先	
東京	
横浜	
大阪	
金沢	
資材	
品証	
検査	
生産	
部品外注	
組立外注	

記号	来歴	年月日	氏名	検印



定格電圧 (V)	100/200
周波数 (Hz)	50/60
定格電力 (W)	79.5
定格入力電流 (A)	0.80/0.40
定格入力容量 (VA)	80



電力会社申請入力容量 80VA

使用周囲温度：-20~35℃  
 塗装色：ブラウン（日塗工：15-20B、マンセル：5YR2/1相当）  
 適合ポール径：φ76.3  
 器具質量：6.3kg

**安全に関するご注意**

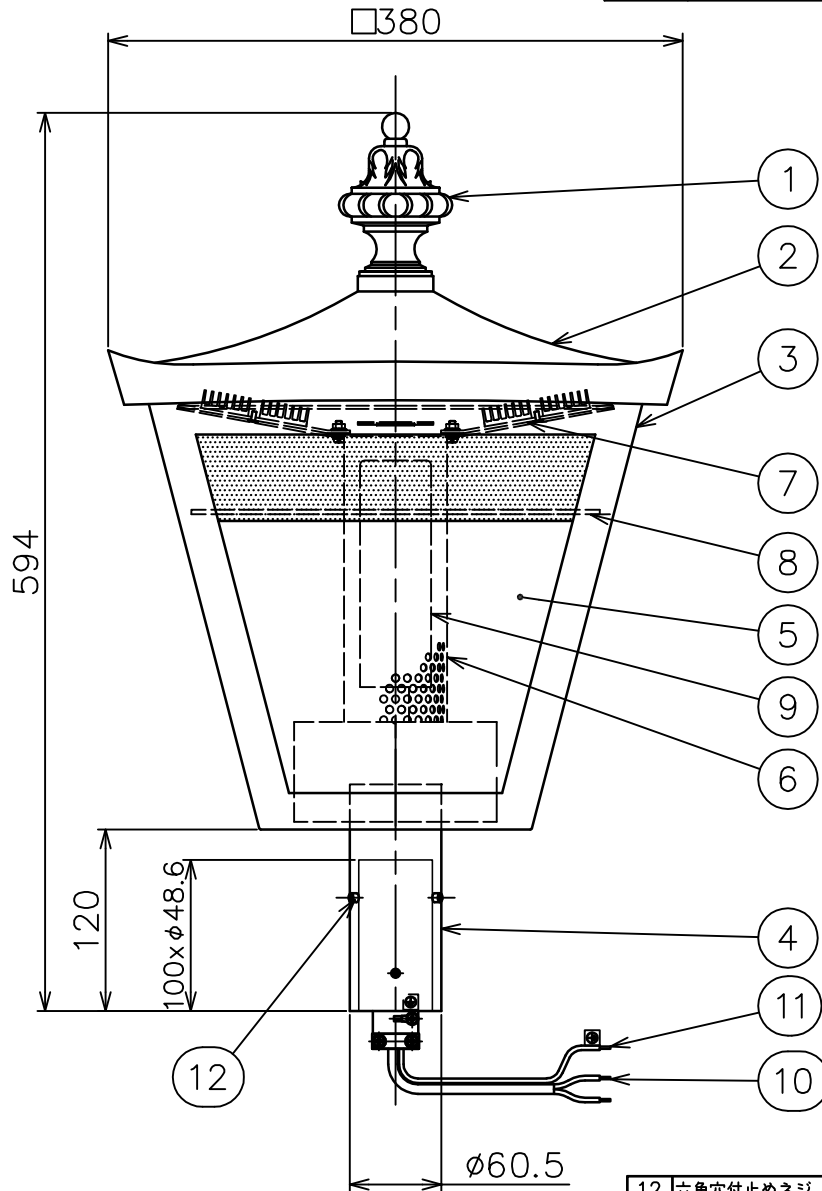
- 器具は一般屋外用（防雨形）です。浴室など湿気の多い場所や密閉された場所では使用しないでください。感電、火災の原因となります。
- 器具の耐風荷重は60m/sです。それ以上の風荷重を受ける場所では使用しないでください。器具落下の原因となります。
- 強い振動や衝撃のある場所では使用しないでください。器具落下の原因となります。
- 腐食性ガスが出る場所や、油煙の多い場所では使用しないでください。劣化による、器具落下や火災の原因となります。
- この器具は上向き取付け専用器具です。下向き、横向き取付けしないでください。

部品	部品名	数量	材質	備考
8	電源線	1	HIV0.9mm <sup>2</sup>	器具外150mm
7	六角穴付止めネジ	3	SUS	M8×12
6	ホルダー	1	ADC	塗装仕上げ
5	グローブ	1	PMMA	乳白内面シボ付
4	LEDユニット	1		
3	LED電源	1		
2	上部カバー	1	アルミ	塗装仕上げ
1	ギボシ	1	AC	塗装仕上げ

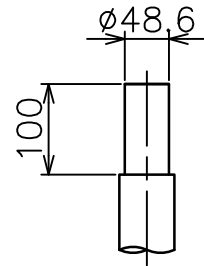
設計	17.09.11 吉田	LED公園灯		
製図		KLS-708-8M-F		
検図	17.09.11 稲葉	100/200V 50/60Hz		
承認	17.09.11 稲富	図面番号 R4E009836B		
 <b>かがつう株式会社</b>		尺度	サイズ	
		S=1/5	A4	
		入庫		

配布先	
東京	
横浜	
大阪	
金沢	
資材	
品証	
検査	
生産	
部品外注	
組立外注	

記号	来歴	年月日	氏名	検印



取付ポール先端  
アダプタ寸法



器具特性値

定格電圧 (V)	100
周波数 (Hz)	50/60
定格電力 (W)	28
定格入力電流 (A)	0.285
定格入力容量 (VA)	28.5

電力会社申請入力容量 28.5VA

色温度 3000K

使用周囲温度：-20~35℃

塗装色：青銅色（マンセル5BG3/6相当）

適合ポール径：φ48.6x100

器具質量：11kg

12	六角穴付止めネジ	6		M6×12
11	アース線	1		IV2.0mm
10	電源線	1		VCT1.25mm <sup>2</sup> x2C
9	電源装置	1		
8	拡散カバー	1	アクリルt3.0	フロスト付
7	LEDユニット	1		
6	パンチング筒	1	SUS	生地
5	ガラス	4	強化ガラスt4.0	透明、部分フロスト
4	ホルダー	1	SUS	φ60.5x3.0
3	本体	1	SUS	塗装仕上げ
2	笠	1	AC	塗装仕上げ
1	ギボシ	1	AC	塗装仕上げ
部番	部品名	数量	材質	備考

**安全に関するご注意**

1. 器具は一般屋外用（防雨形）です。浴室など湿気の多い場所や密閉された場所では使用しないでください。感電、火災の原因となります。
2. 器具の耐風荷重は60m/sです。それ以上の風荷重を受ける場所では使用しないでください。器具落下の原因となります。
3. 強い振動や衝撃のある場所では使用しないでください。器具落下の原因となります。
4. 腐食性ガスが出る場所や、油煙の多い場所では使用しないでください。劣化による、器具落下や火災の原因となります。
5. この器具は上向き取付け専用器具です。下向き、横向き取付けしないでください。

設計 17.06.10 吉田

製図

検図 17.06.10 稲葉

承認 17.06.10 稲富

第三角法  
単位mm

LED照明器具  
KLS-707-3M

図面番号

R4E009718A

**かがつう株式会社**

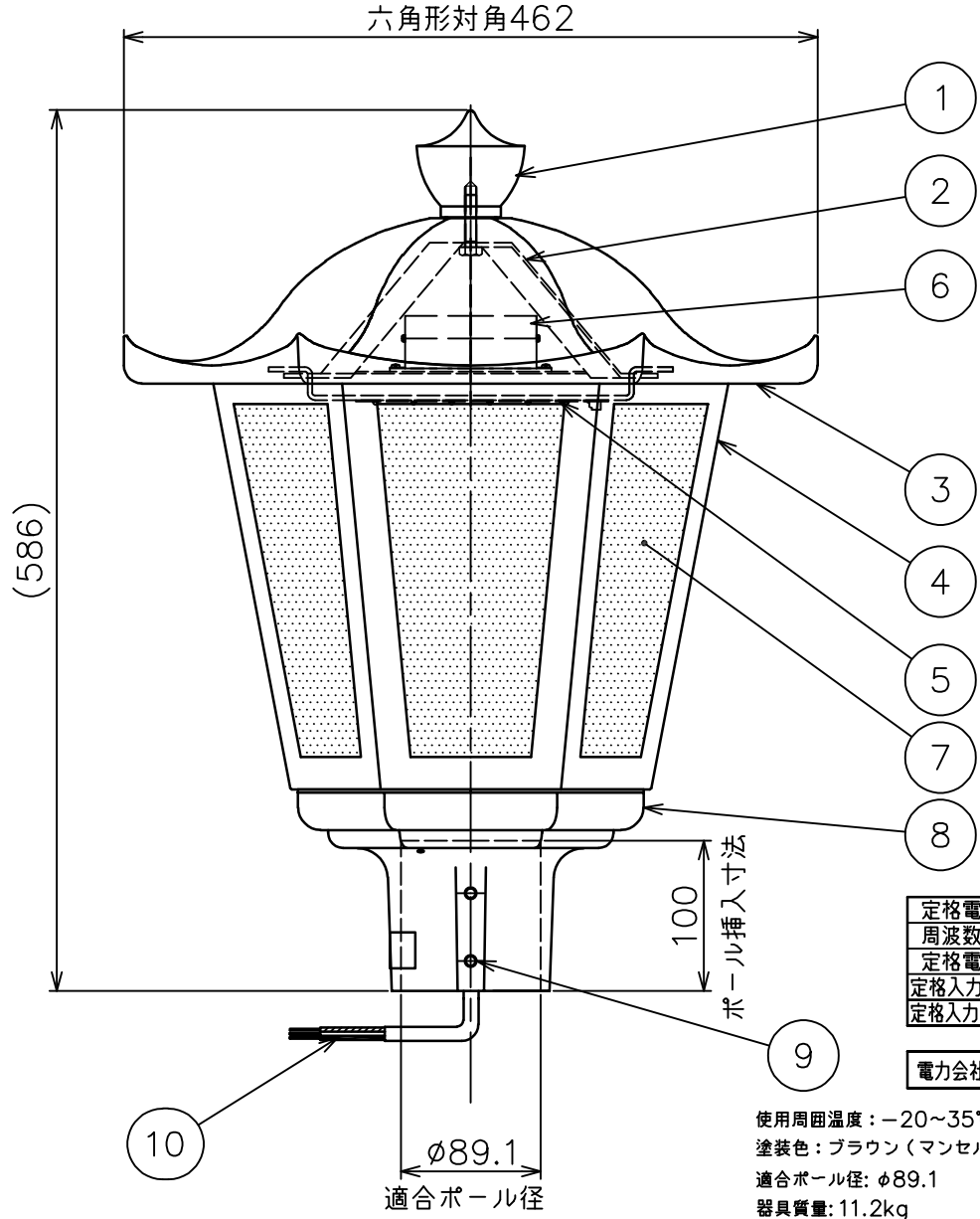
尺度 S=1/5

サイズ A4

入庫

配布先	
東京	
横浜	
大阪	
金沢	
資材	
品証	
検査	
生産	
部品外注	
組立外注	

記号	来歴	年月日	氏名	検印



器具特性値

定格電圧 (V)	100/200
周波数 (Hz)	50/60
定格電力 (W)	28.5
定格入力電流 (A)	0.286/0.143
定格入力容量 (VA)	28.6

電力会社申請入力容量 28.6VA

使用周囲温度：-20~35℃  
 塗装色：ブラウン（マンセル5YR2/1相当）  
 適合ポール径：φ89.1  
 器具質量：11.2kg

**⚠ 安全に関するご注意**

- 器具は一般屋外用（防雨形）です。浴室など湿気の高い場所や密閉された場所では使用しないでください。感電、火災の原因となります。
- 器具の耐風荷重は60m/sです。それ以上の風荷重を受ける場所では使用しないでください。器具落下の原因となります。
- 強い振動や衝撃のある場所では使用しないでください。器具落下の原因となります。
- 腐食性ガスが出る場所や、油煙の多い場所では使用しないでください。劣化による、器具落下や火災の原因となります。
- この器具は上向き取付け専用器具です。下向き、横向き取付けしないでください。

部番	部品名	数量	材質	備考
10	電源線	1	VVR1.6-3C	器具外4500mm
9	六角穴付止めネジ	4	SUS	M8x12
8	ホルダー	1	AC	指定色塗装
7	グローブ	6	強化ガラスt5.0	内面フロスト
6	LED電源	1		
5	LEDユニット	1		
4	本体	1	SUS	指定色塗装
3	笠	1	AC	指定色塗装
2	液し金具	1	SPC	
1	ギボシ	1	AC	指定色塗装

設計	18.01.25 吉田	
製図		
検図	18.01.25 坂室	
承認	18.01.25 稲富	第三角法 単位mm
<b>かがつう株式会社</b>		

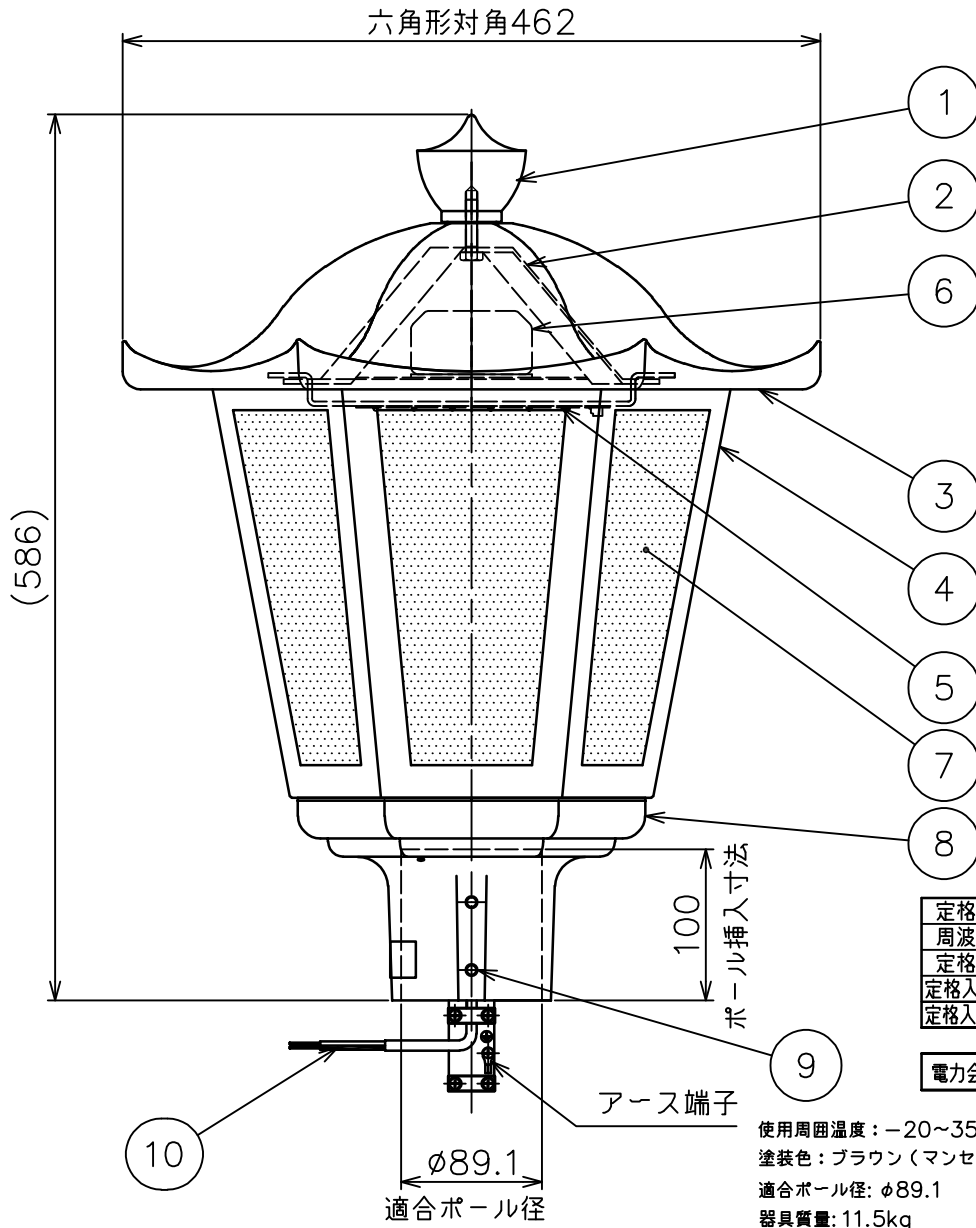
LED公園灯  
 KLS-710-3M  
 100/200V 50/60Hz  
 図面番号 R4E010024B

尺度 S=1/5	サイズ A4	入庫
----------	--------	----

18.01.29 稲富

配布先
東京
横浜
大阪
金沢
資材
品証
検査
生産
部品外注
組立外注

記号	来歴	年月日	氏名	検印



器具特性値

定格電圧 (V)	100/200
周波数 (Hz)	50/60
定格電力 (W)	52.5
定格入力電流 (A)	0.54/0.27
定格入力容量 (VA)	54

電力会社申請入力容量 54VA

使用周囲温度：-20~35℃  
 塗装色：ブラウン（マンセル5YR2/1相当）  
 適合ポール径：φ89.1  
 器具質量：11.5kg

**安全に関するご注意**

- 器具は一般屋外用（防雨形）です。浴室など湿気の多い場所や密閉された場所では使用しないでください。感電、火災の原因となります。
- 器具の耐風荷重は60m/sです。それ以上の風荷重を受ける場所では使用しないでください。器具落下の原因となります。
- 強い振動や衝撃のある場所では使用しないでください。器具落下の原因となります。
- 腐食性ガスが出る場所や、油煙の多い場所では使用しないでください。劣化による、器具落下や火災の原因となります。
- この器具は上向き取付け専用器具です。下向き、横向き取付けしないでください。

10	電源線	1	HIV1.25mm <sup>2</sup>	器具外150mm
9	六角穴付止めネジ	4	SUS	M8x12
8	ホルダー	1	AC	指定色塗装
7	グローブ	6	強化ガラスt5.0	内面フロスト
6	LED電源	1		
5	LEDユニット	1		
4	本体	1	SUS	指定色塗装
3	笠	1	AC	指定色塗装
2	渡し金具	1	SPC	
1	ギボシ	1	AC	指定色塗装
部番	部品名	数量	材質	備考

設計 17.06.27 吉田

製図

検図 17.06.27 稲富

承認 17.06.27 湯沢

第三角法  
単位mm

**かがつう株式会社**

LED公園灯

KLS-710-5M

100/200V 50/60Hz

図面番号

R4E009734B

尺度 S=1/5

サイズ A4

入庫

17.12.07  
稲富