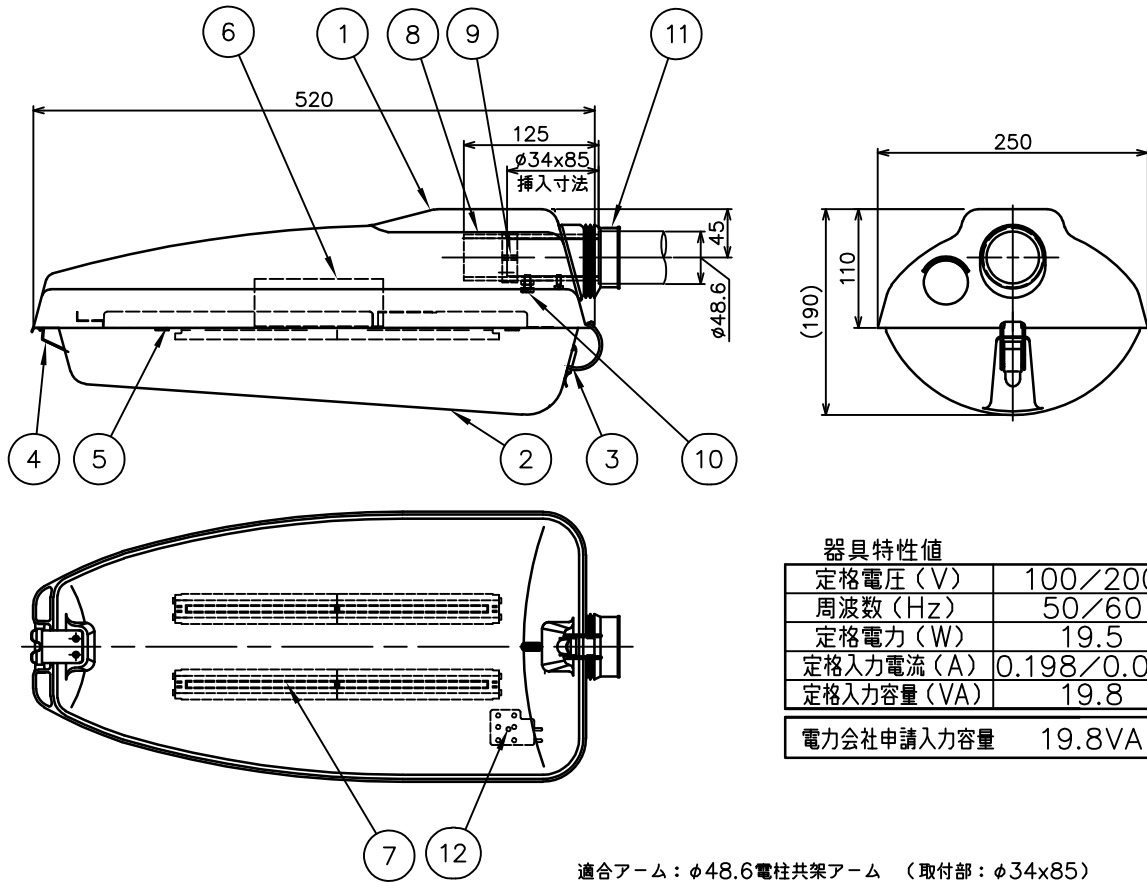


配布先
東京
横浜
大阪
金沢
資材
品証
生産
部品外注
組立外注

記号	来歴	年月日	氏名	検印



器具特性値	
定格電圧 (V)	100/200
周波数 (Hz)	50/60
定格電力 (W)	19.5
定格入力電流 (A)	0.198/0.099
定格入力容量 (VA)	19.8
電力会社申請入力容量	19.8VA

適合アーム：φ48.6電柱共架アーム（取付部：φ34×85）  
 器具取付部：角度3段可変機能付（基本を20°とし12.5°、5°の3段）  
 本体塗装色：ブラウン（日塗工15-20B色、マンセル5YR2/1相当）  
 器具質量：約4.2kg

部番	部品名	数量	材質	備考
12	端子台	1	合成樹脂	
11	アームパッキン	1	CRゴム	
10	アーム押さえボルト	1	SSZc	M8x12
9	アームホルダ角度固定金具	1	SPC	
8	アームホルダ	1	SGP	φ42.7xt3.5 (内径φ35.7)
7	LED光源	4		
6	LED電源	1		
5	LED取付板	1		
4	グローブフック	1	SUS	
3	グローブランプ	1	SUS	
2	グローブ	1	アクリル樹脂	内面プリズム
1	本体	1	ADC12	指定色塗装

**安全に関するご注意**

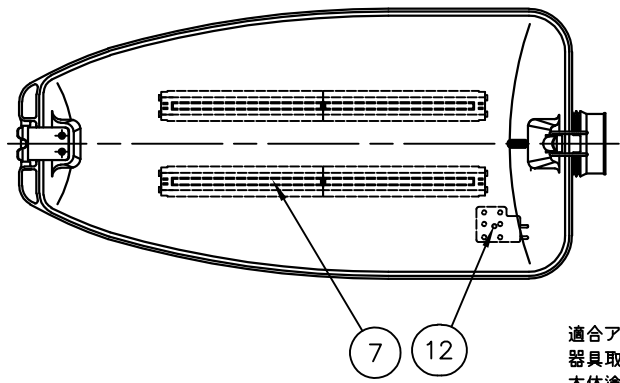
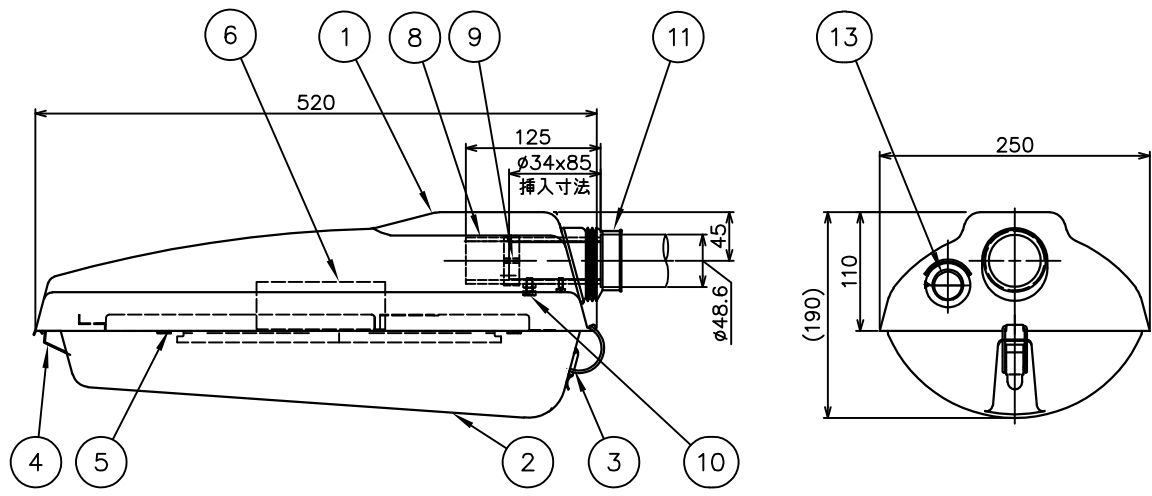
- 器具は一般屋外用（防雨形）です。浴室など湿気の多い場所や密閉された場所では使用しないでください。感電、火災の原因となります。
- 器具の耐風荷重は60m/sです。それ以上の風荷重を受ける場所では使用しないでください。器具落下の原因となります。
- 強い振動や衝撃のある場所では使用しないでください。器具落下の原因となります。
- 充分強度がある所に取り付けてください。取り付けに不備があると、器具落下の原因となります。
- 腐食性ガスが出る場所や、油煙の多い場所では使用しないでください。劣化による、器具落下や火災の原因となります。

設計	17.11.29 川田	LED防犯灯 KLE-136-20L 100/200V 50/60Hz
製図		
検図	17.11.29 稲葉	図面番号 R4E009948A
承認	17.11.29 湯沢	
 <b>かがつう株式会社</b>		尺度 S=1/7 サイズ A4 入庫

湯沢  
17.12.04

配布先	
東京	
横浜	
大阪	
金沢	
資材	
品証	
生産	
部品外注	
組立外注	

記号	来歴	年月日	氏名	検印



器具特性値

定格電圧 (V)	100
周波数 (Hz)	50/60
定格電力 (W)	19.5
定格入力電流 (A)	0.198
定格入力容量 (VA)	19.8
電力会社申請入力容量	19.8VA

適合アーム：φ48.6電柱共架アーム（取付部：φ34×85）  
 器具取付部：角度3段可変機能付（基本を20°とし12.5°、5°の3段）  
 本体塗装色：ブラウン 日塗工 15-20B色（マンセル5YR2/1）  
 器具質量：約4.2kg

部番	部品名	数量	材質	備考
13	自動点滅器	1		SS-1002P
12	端子台	1	合成樹脂	
11	アームパッキン	1	CRゴム	
10	アーム押さえボルト	1	SSZc	M8x12
9	アームホルダ角度固定金具	1	SPC	
8	アームホルダ	1	SGP	φ42.7xt3.5 (内径φ35.7)
7	LED光源	4		
6	LED電源	1		
5	LED取付板	1		
4	グローブフック	1	SUS	
3	グローブランプ	1	SUS	
2	グローブ	1	アクリル樹脂	内面プリズム
1	本体	1	ADC12	指定色塗装

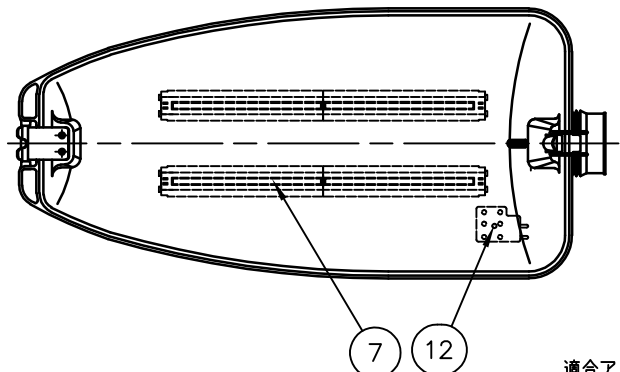
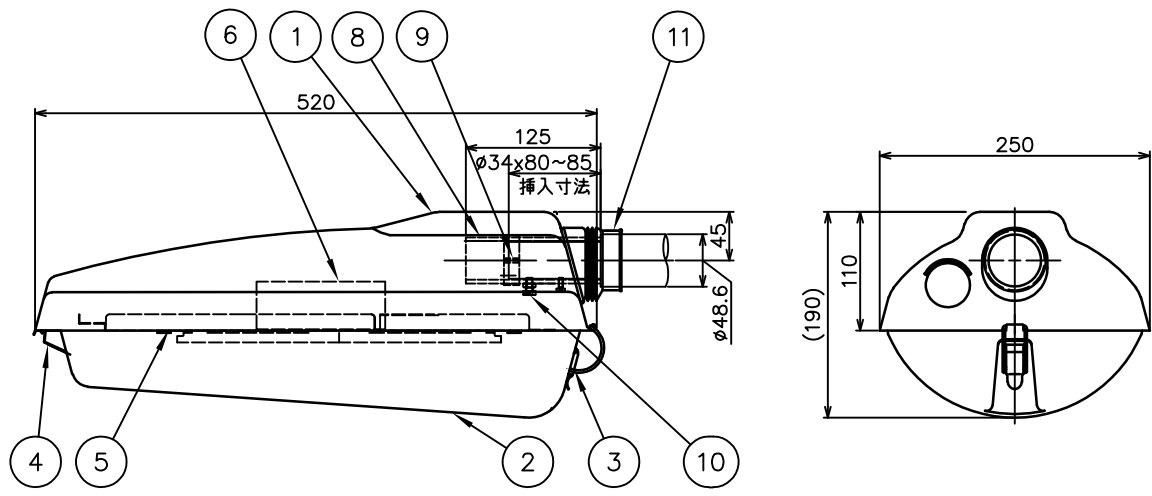
**安全に関するご注意**

- 器具は一般屋外用（防雨形）です。浴室など湿気の多い場所や密閉された場所では使用しないでください。感電、火災の原因となります。
- 器具の耐風荷重は60m/sです。それ以上の風荷重を受ける場所では使用しないでください。器具落下の原因となります。
- 強い振動や衝撃のある場所では使用しないでください。器具落下の原因となります。
- 充分強度がある所に取り付けてください。取り付けに不備があると、器具落下の原因となります。
- 腐食性ガスが出る場所や、油煙の多い場所では使用しないでください。劣化による、器具落下や火災の原因となります。

設計	17.11.27 川田	LED防犯灯			
製図			KLE-136S-20L		
検図	17.11.27 稲葉	100V 50/60Hz			
承認	17.11.27 湯沢	図面番号 R4E009950A			
 <b>かがつう株式会社</b>		尺度 S=1/7	サイズ A4	入庫	
		KLE-136S-20L-115			

配布先
東京
横浜
大阪
金沢
資材
品証
生産
部品外注
組立外注

記号	来歴	年月日	氏名	検印



器具特性値	
定格電圧 (V)	100/200
周波数 (Hz)	50/60
定格電力 (W)	30.5
定格入力電流 (A)	0.32/0.16
定格入力容量 (VA)	32
電力会社申請入力容量	32VA

耐雷サージ性能: 15kV  
(コモンモード)

適合アーム: φ48.6電柱共架アーム (取付部: φ34x85)  
器具取付部: 角度3段可変機能付 (基本を20°とし12.5°、5°の3段)  
本体塗装色: ブラウン 日塗工 15-20B色 (マンセル5YR2/1)  
器具質量 : 約4.2kg

12	端子台	1	合成樹脂	
11	アームパッキン	1	CRゴム	
10	アーム押さえボルト	1	SSZc	M8x12
9	アームホルダ角度固定金具	1	SPC	
8	アームホルダ	1	SGP	φ42.7xt3.5 (内径φ35.7)
7	LED光源	4		
6	LED電源	1		
5	LED取付板	1		
4	グローブフック	1	SUS	
3	グローブランプ	1	SUS	
2	グローブ	1	アクリル樹脂	内面プリズム
1	本体	1	ADC12	指定色塗装
部番	部品名	数量	材質	備考

**安全に関するご注意**

- 器具は一般屋外用 (防雨形) です。浴室など湿気の多い場所や密閉された場所では使用しないでください。感電、火災の原因となります。
- 器具の耐風荷重は60m/sです。それ以上の風荷重を受ける場所では使用しないでください。器具落下の原因となります。
- 強い振動や衝撃のある場所では使用しないでください。器具落下の原因となります。
- 充分強度がある所に取り付けてください。取り付けに不備があると、器具落下の原因となります。
- 腐食性ガスが出る場所や、油煙の多い場所では使用しないでください。劣化による、器具落下や火災の原因となります。

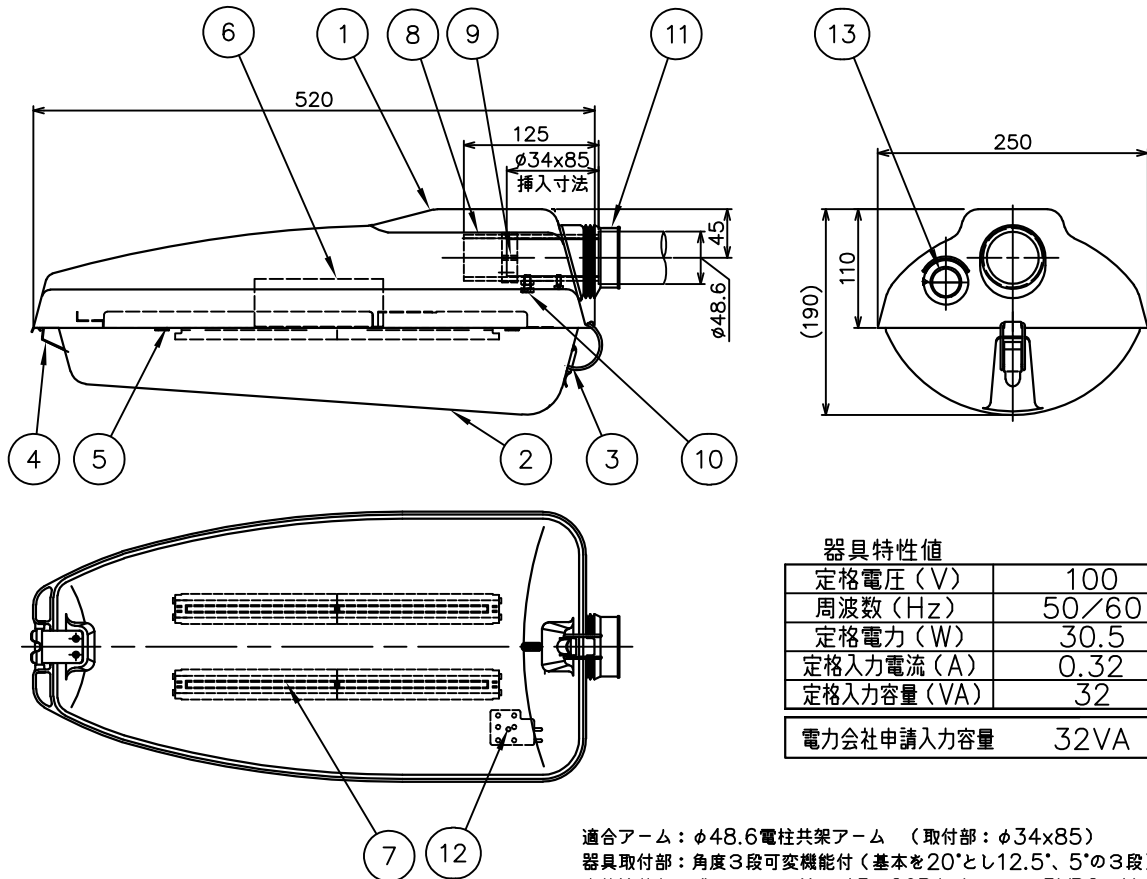
設計	17.07.24 川田	LED防犯灯 KLE-136-30L 100/200V 50/60Hz
製図		
検図	17.07.25 稲葉	図面番号 R4E009768A
承認	17.07.25 稲富	
 <b>かがつう株式会社</b>		尺度 S=1/7 サイズ A4 在庫

KLE-136-30L-101

稲富  
17.07.27

配布先	
東京	
横浜	
大阪	
金沢	
資材	
品証	
生産	
部品外注	
組立外注	

記号	来歴	年月日	氏名	検印



器具特性値	
定格電圧 (V)	100
周波数 (Hz)	50/60
定格電力 (W)	30.5
定格入力電流 (A)	0.32
定格入力容量 (VA)	32
電力会社申請入力容量	32VA

適合アーム：φ48.6電柱共架アーム（取付部：φ34×85）  
 器具取付部：角度3段可変機能付（基本を20°とし12.5°、5°の3段）  
 本体塗装色：ブラウン 日塗工 15-20B色（マンセル5YR2/1）  
 器具質量：約4.2kg

部番	部品名	数量	材質	備考
13	自動点滅器	1		SS-1002P
12	端子台	1	合成樹脂	
11	アームパッキン	1	CRゴム	
10	アーム押さえボルト	1	SSZc	M8x12
9	アームホルダ角度固定金具	1	SPC	
8	アームホルダ	1	SGP	φ42.7xt3.5 (内径φ35.7)
7	LED光源	4		
6	LED電源	1		
5	LED取付板	1		
4	グローブフック	1	SUS	
3	グローブクランプ	1	SUS	
2	グローブ	1	アクリル樹脂	内面プリズム
1	本体	1	ADC12	指定色塗装

**安全に関するご注意**

- 器具は一般屋外用（防雨形）です。浴室など湿気の多い場所や密閉された場所では使用しないでください。感電、火災の原因となります。
- 器具の耐風荷重は60m/sです。それ以上の風荷重を受ける場所では使用しないでください。器具落下の原因となります。
- 強い振動や衝撃のある場所では使用しないでください。器具落下の原因となります。
- 充分強度がある所に取り付けてください。取り付けに不備があると、器具落下の原因となります。
- 腐食性ガスが出る場所や、油煙の多い場所では使用しないでください。劣化による、器具落下や火災の原因となります。

設計	17.11.29 川田				
製図					
検図	17.11.29 稲葉				
承認	17.11.29 湯沢	第三角法 単位mm			
<b>かがつう株式会社</b>		尺度 S=1/7	サイズ A4	入庫	湯沢 17.12.04

KLE-136S-30L-111