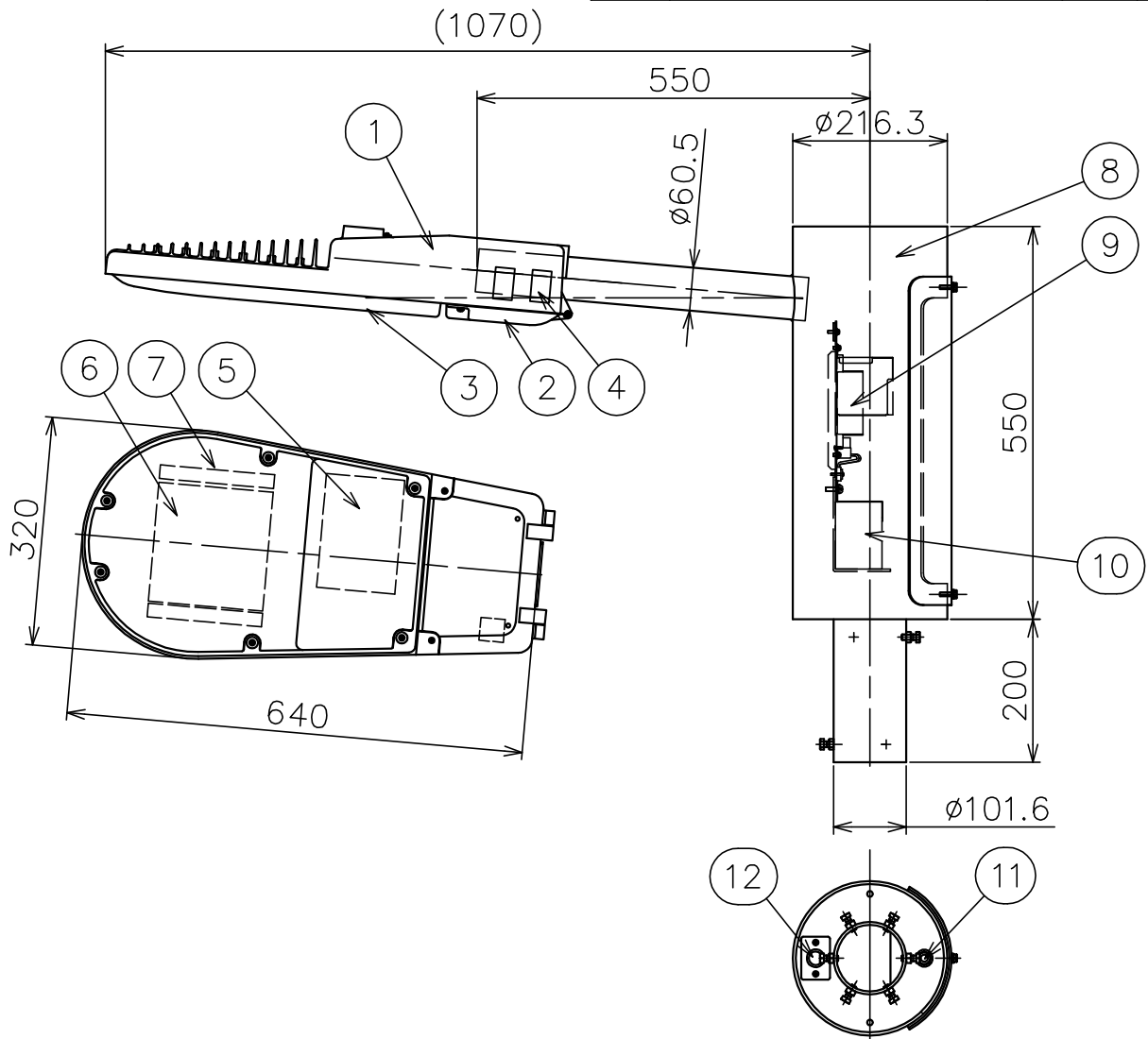


配布先
東京
横浜
大阪
金沢
資材
品証
検査
生産
部品外注
組立外注

記号	来歴	年月日	氏名	検印



- 仕様(参考)
- AC200V (通常点灯)
(停電時、AC電源遮断にて、蓄電池点灯に切替わる)
 - 周囲温度: $-20 \sim 35^{\circ}$
 - 蓄電池仕様: DC12V 7000mAh
 - 通常点灯: LED 1Wx32個 (器具光束: 約2670 lm)
 - 非常時点灯 (停電時): LED 1Wx8個 (器具光束: 約860 lm 100%点灯時)
 - 蓄電池点灯持続時間: 100%点灯時 約7.5時間、30%点灯時 約25時間

塗装仕様
 照明器具: ウレタン樹脂塗装 ブラウン色 (日塗工: S23-255 7分ツヤ)
 コントローラ収納部: ステンレスフレーク入り樹脂塗装
 ブラウン色 (日塗工: S23-255)

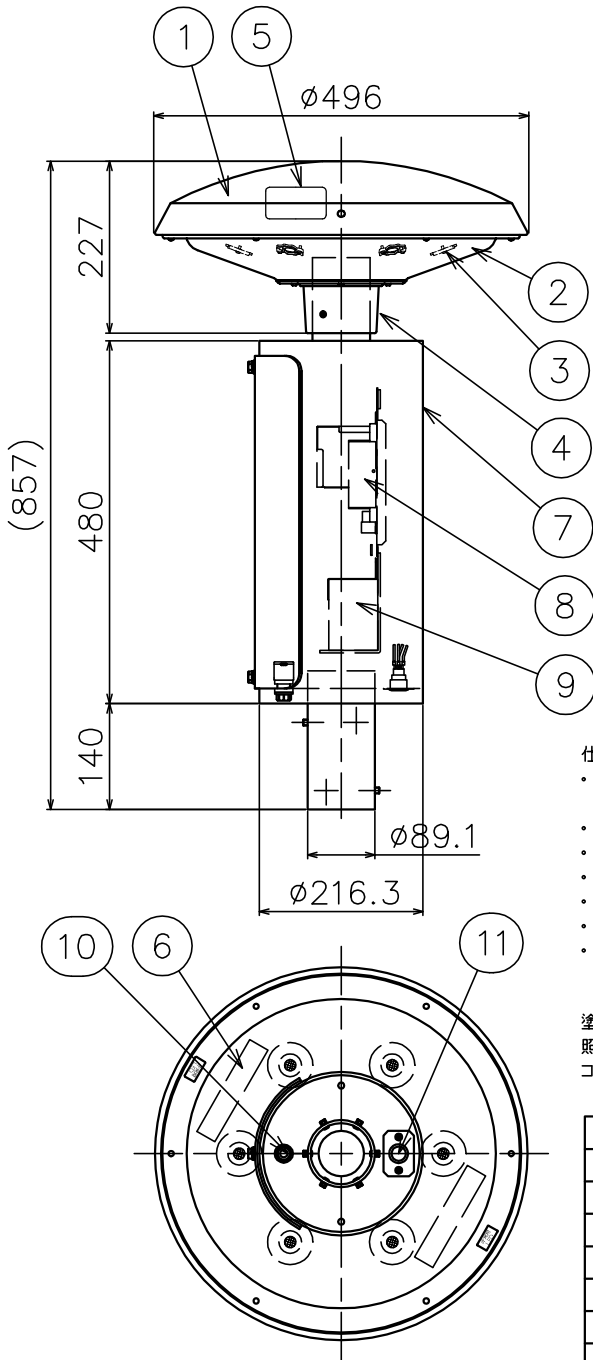
12	点検スイッチ兼充電モニター	1	組立品	
11	光センサー	1	組立品	
10	蓄電池	1		12V 7000mAh
9	コントロール	1	組立品	
8	コントロール収納部	1	STK	塗装仕上げ
7	LEDユニット (非常時)	2	組立品	LED 1Wx4
6	LEDユニット (通常時)	1	組立品	LED 1Wx32
5	電源	1	組立品	
4	取付金具	2	SSt4.5	三価クロメート
3	カバー	1	アクリル樹脂	
2	下部カバー	1	ADC12	塗装仕上げ
1	本体	1	ADC12	塗装仕上げ
部番	部品名	数量	材質	備考

設計	12.12.03 山本	
製図		
検図	12.12.03 稲富	
承認	12.12.03 湯沢	第三角法 単位mm
 かがつう株式会社		

EMLE-130-33R		
蓄電池内蔵型LED非常用街路灯		
図面番号		
R4E006492A		
尺度	サイズ	入庫
S=1/10	A4	
		湯沢 12.012.03

配布先	
東京	
横浜	
大阪	
金沢	
資材	
品証	
検査	
生産	
部品外注	
組立外注	

記号	来歴	年月日	氏名	検印



安全上のご注意	
警告	1. 次の場所では使用できません。 ・ 周囲温度が35℃を超える場所、狭い容積の密封された空間 ・ 海上や臨海部などの重塩害地 ・ メッキ工場、温泉浴室など腐食性ガス、蒸気、液体に曝される場所 ・ プールや浴室など高温多湿雰囲気 ・ 器具に新雪1mに相当する積雪、氷結のある恐れのある場所 ・ 風速60m/秒を超える強風の吹く恐れのある場所 ・ 激しい振動・衝撃の加わる場所、橋脚上など常時振動のある場所
	2. この器具は必ず適合のアーム、ポールと組合せて使用して下さい。

【使用上のご注意】

- ・ LED素子には光色、明るさのハズレがあるため、同じ形名の商品でも光色、明るさが異なることがあります。
- ・ LEDモジュールは標準組み込みです。LEDモジュールの交換はできません。予めご了承ください。

仕様

- ・ AC100/200V（通常点灯）
（停電時、AC電源遮断にて、蓄電池点灯に切替わる）
- ・ 周囲温度：-20~35°
- ・ 蓄電池仕様：DC12V 7000mAh
- ・ 通常点灯：LED 13Wx6個（器具光束：約4570 lm）
- ・ 非常時点灯（停電時）：LED 1Wx8個（器具光束：約860 lm 100%点灯時）
- ・ 蓄電池点灯持続時間：100%点灯時 約7.5時間、20%点灯時 約37.5時間
- ・ 取付適合ポール径：φ76.3

塗装仕様

照明器具：アクリル樹脂 指定色塗装
コントローラ収納部：溶融垂鉛メッキ後、指定色塗装

11	点検スイッチ兼充電モニター	1	組立品	
10	光センサ	1	組立品	
9	蓄電池	1		12V7000mAh
8	コントロール	1	組立品	
7	コントロール収納部	1	STK400	塗装仕上げ
6	LEDユニット（非常時）	2	組立品	LED 1Wx4
5	定電流電源	1	組立品	100V-240V
4	ホルダー	1	ADC	塗装仕上げ
3	LEDモジュール（通常時）	6	組立品	LED 13W 昼白色
2	グローブ	1	アクリル	乳白色
1	カバー	1	アルミ	塗装仕上げ
部番	部品名	数量	材質	備考

設計	14.12.25 山本	
製図		
検図	14.12.25 稲富	
承認	14.12.25 湯沢	第三角法 単位mm

EMLE-701S-8M		
蓄電池内蔵型LED非常用照明器具		
図面番号		
R4E007772A		
尺度	サイズ	入庫
S=1/10	A4	

 **かがつう株式会社**

稲富
14.12.26