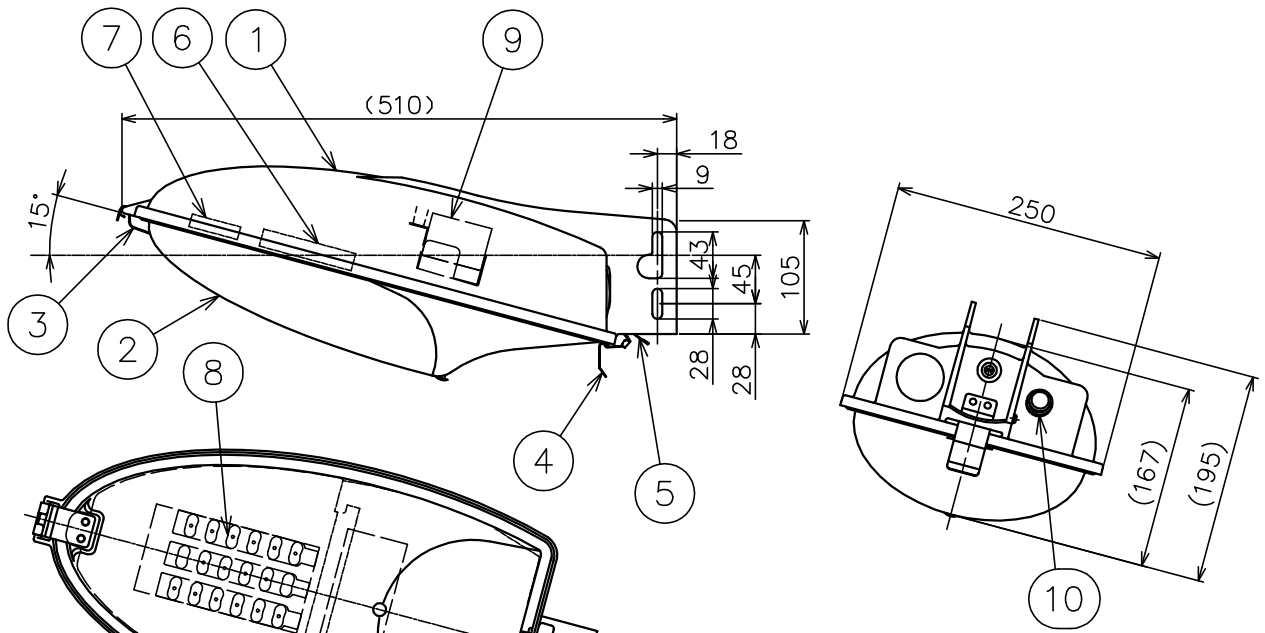


配布先
東京
横浜
大阪
金沢
資材
品証
生産
部品外注
組立外注

記号	来歴	年月日	氏名	検印



器具特性値

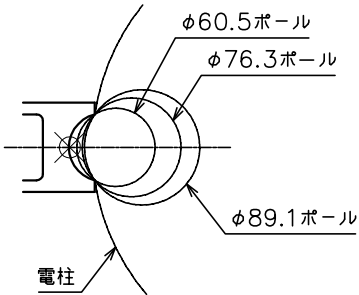
定格電圧 (V)	100
周波数 (Hz)	50/60
定格電力 (W)	16
定格入力電流 (A)	0.165
定格入力容量 (VA)	16.5

電力会社申請入力容量 16.5VA

通常点灯時器具光束 1130lm
蓄電池点灯時器具光束 210lm

蓄電池連続点灯可能時間 12時間

取付可能ポール



塗装色 : 内外面 アイボリー (マンセル10YR8.5/0.5相当)
器具質量 : 約4.4kg
適用周囲温度 : -10~35℃

12	口出線	2	HIV0.9mm ²	器具外500mm
11	充電モニタースイッチ	1		
10	光センサー	1		
9	Ni-Cd蓄電池	1		DC12V 2900mAh
8	LED光源ユニット	1		5000K
7	LED点灯装置	1		通常時点灯用
6	コントロールユニット	1		
5	ラッチストッパー	1	SUS	
4	クラッチ板	1	SUS	
3	グローブフック	1	SUS	
2	照明カバー	1	アクリル樹脂(乳白)	内面プリズム
1	本体	1	ADC12	指定色塗装
部番	部品名	数量	材質	備考

⚠ 安全に関するご注意

- 器具は一般屋外用(防雨形)です。浴室など湿気が多い場所や密閉された場所では使用しないでください。感電、火災の原因となります。
- 器具の耐風荷重は60m/sです。それ以上の風荷重を受ける場所では使用しないでください。器具落下の原因となります。
- 強い振動や衝撃のある場所では使用しないでください。器具落下の原因となります。
- 充分強度がある所に取り付けてください。取り付けに不備があると、器具落下の原因となります。
- 腐食性ガスが出る場所や、油煙の多い場所では使用しないでください。劣化による、器具落下や火災の原因となります。

設計	15.06.22	稲葉
製図		
検図	15.06.22	稲富
承認	15.06.22	稲富

第三角法
単位mm

蓄電池内蔵型LED防犯灯
EMLE-124S-13LC12
100V 50/60Hz

図面番号

R4E008301C

かがつう株式会社

尺度 NTS

サイズ A4

在庫

稲
15.11.21
富

EMLE-124S-13LC12-31