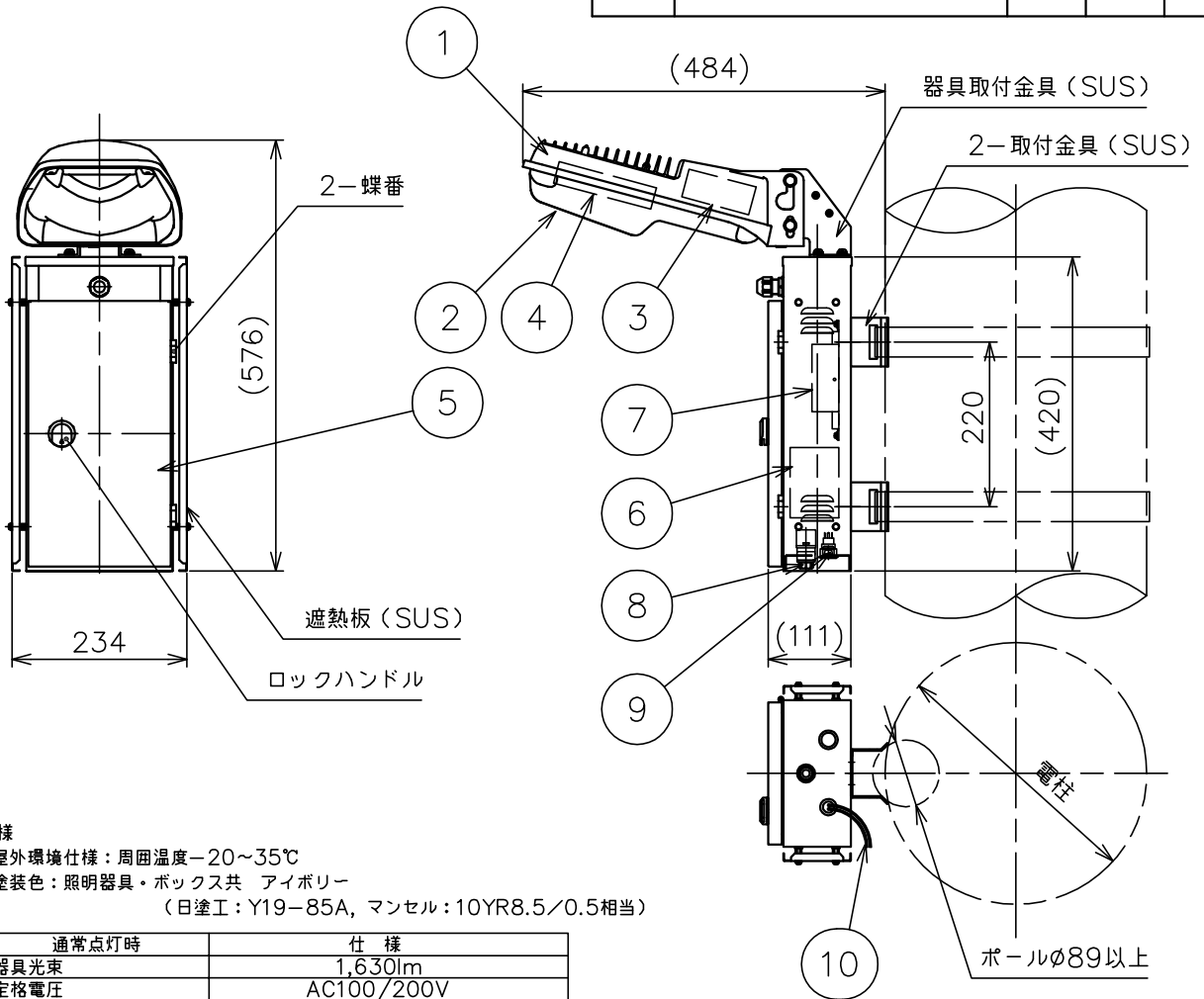


配布先	
東京	
横浜	
大阪	1
金沢	
資材	
品証	
検査	
生産	
部品外注	
組立外注	

記号	来歴	年月日	氏名	検印



仕様
 ・屋外環境仕様：周囲温度-20~35℃
 ・塗装色：照明器具・ボックス共 アイボリー
 （日塗工：Y19-85A, マンセル：10YR8.5/0.5相当）

通常点灯時	仕様
器具光束	1,630lm
定格電圧	AC100/200V
周波数	50/60Hz
定格入力電流	0.27/0.135A
定格電力	25W
電力会社申請入力容量	27VA

蓄電池点灯時	仕様
期待寿命	約10年(25℃)
器具光束(100%点灯時)	890lm
蓄電池点灯持続時間	100%点灯連続：約7.5時間、30%点灯連続：約25時間
動作モード(工場出荷時)	4時間100%点灯後、日の出まで30%点灯

器具重量：2.0kg
 本体重量：9.5kg
 総重量：約11.5kg

安全に関するご注意		10	口出し線	1	HIV0.9mm ²	器具外0.5m
1. 器具は一般屋外用（防雨形）です。浴室など湿気の多い場所や密閉された場所では使用しないでください。感電、火災の原因となります。 2. 器具の耐風荷重は60m/sです。それ以上の風荷重を受ける場所では使用しないでください。器具落下の原因となります。 3. 強い振動や衝撃のある場所では使用しないでください。器具落下の原因となります。 4. 充分強度がある所に取り付けてください。取り付けに不備がありますと、器具落下の原因となります。 5. 腐食性ガスが出る場所や、油煙の多い場所では使用しないでください。劣化による、器具落下や火災の原因となります。	9	スイッチ	1		点検・充電モニター	
	8	光センサー	1		収納ボックス内組込部品	
	7	コントローラ	1		収納ボックス内組込部品	
	6	鉛蓄電池	1		12V 7000mAh (FLH1270)	
	5	収納ボックス	1	SUS		
	4	LED光源ユニット	1			レンズ付、5000K
	3	LED点灯装置（インバータ）	1			
	2	照明カバー	1	アクリル樹脂	透明	
	1	本体	1	ADC12	塗装仕上げ	
	部番	部品名	数量	材質	備考	

設計	16.11.01 山崎	第三角法 単位mm	蓄電池内蔵型LED防犯灯			
製図			EMLE-128S-17L			
検図	16.11.01 稲葉		100/200V 50/60Hz			
承認	16.11.01 稲富		図面番号 R4E009344A			
かがつう株式会社			尺度 S=1/10	サイズ A4	入庫	16.11.10 稲富