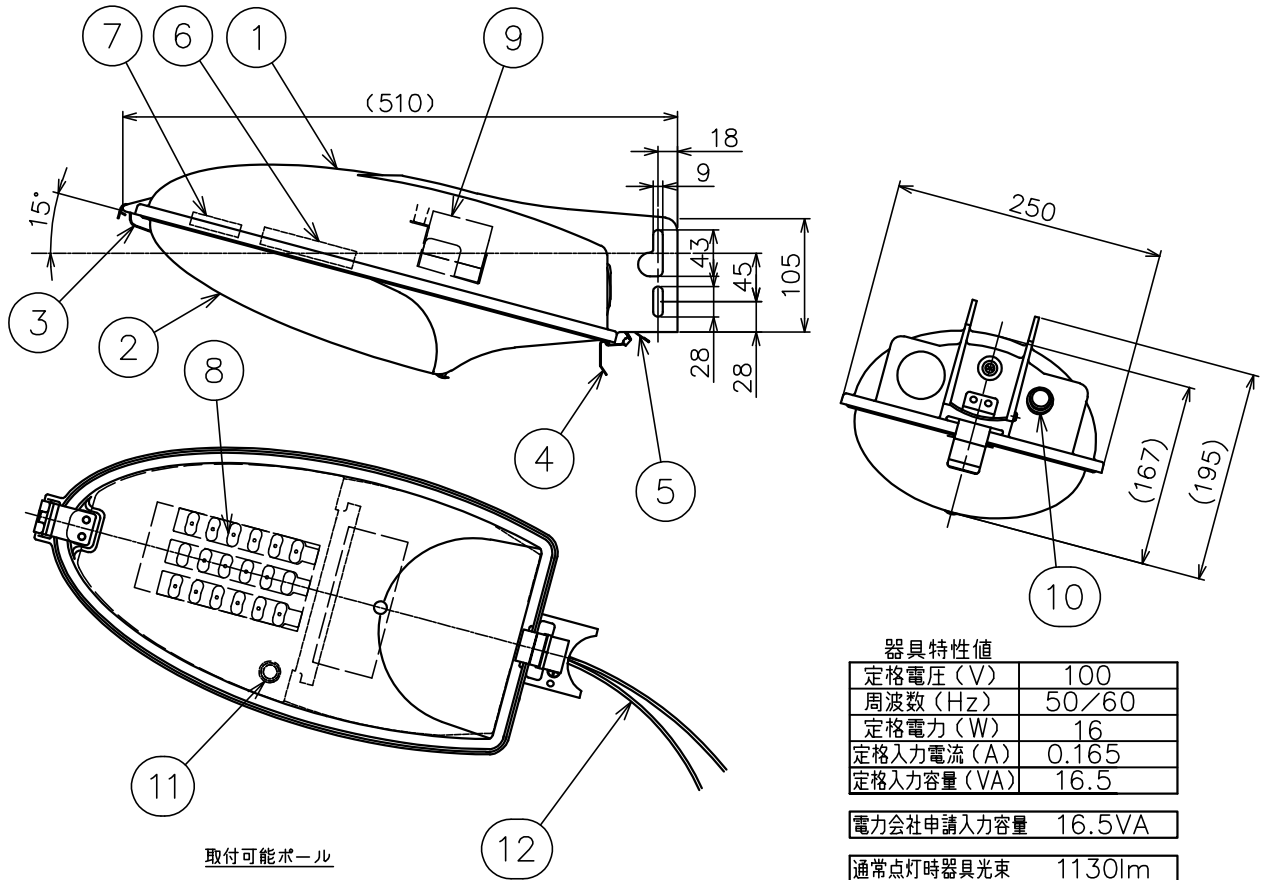


配布先
東京
横浜
大阪
金沢
資材
品証
生産
部品外注
組立外注

記号	来歴	年月日	氏名	検印

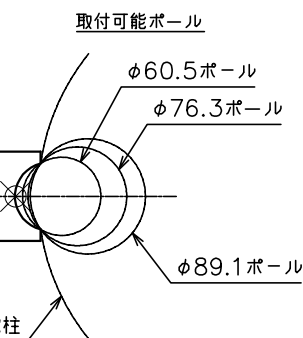


器具特性値

定格電圧 (V)	100
周波数 (Hz)	50/60
定格電力 (W)	16
定格入力電流 (A)	0.165
定格入力容量 (VA)	16.5
電力会社申請入力容量	16.5VA
通常点灯時器具光束	1130lm
蓄電池点灯時器具光束	210lm
蓄電池連続点灯可能時間	4時間×3日
蓄電池期待寿命	10年

塗装色 : 内外面 アイボリー (マンセル10YR8.5/0.5相当)
 器具質量 : 約4.4kg
 適用周囲温度 : -10~35℃

12	口出線	2	HIV0.9mm ²	器具外500mm
11	充電モニタースイッチ	1		
10	光センサー	1		
9	Ni-MH蓄電池	1		DC12V 3100mAh
8	LED光源ユニット	1		5000K
7	LED点灯装置	1		通常時点灯用
6	コントロールユニット	1		
5	ラッチストッパー	1	SUS	
4	クラッチ板	1	SUS	
3	グローブフック	1	SUS	
2	照明カバー	1	アクリル樹脂 (乳白)	内面プリズム
1	本体	1	ADC12	指定色塗装
部番	部品名	数量	材質	備考



⚠ 安全に関するご注意

- 器具は一般屋外用 (防雨形) です。浴室など湿気の多い場所や密閉された場所では使用しないでください。感電、火災の原因となります。
- 器具の耐風荷重は60m/sです。それ以上の風荷重を受ける場所では使用しないでください。器具落下の原因となります。
- 強い振動や衝撃のある場所では使用しないでください。器具落下の原因となります。
- 充分強度がある所に取り付けてください。取り付けに不備があると、器具落下の原因となります。
- 腐食性ガスが出る場所や、油煙の多い場所では使用しないでください。劣化による、器具落下や火災の原因となります。

設計	17.10.11	中尾
製図		
検図	17.10.11	稲葉
承認	17.10.11	稲富
第三角法 単位mm		
かがつう株式会社		

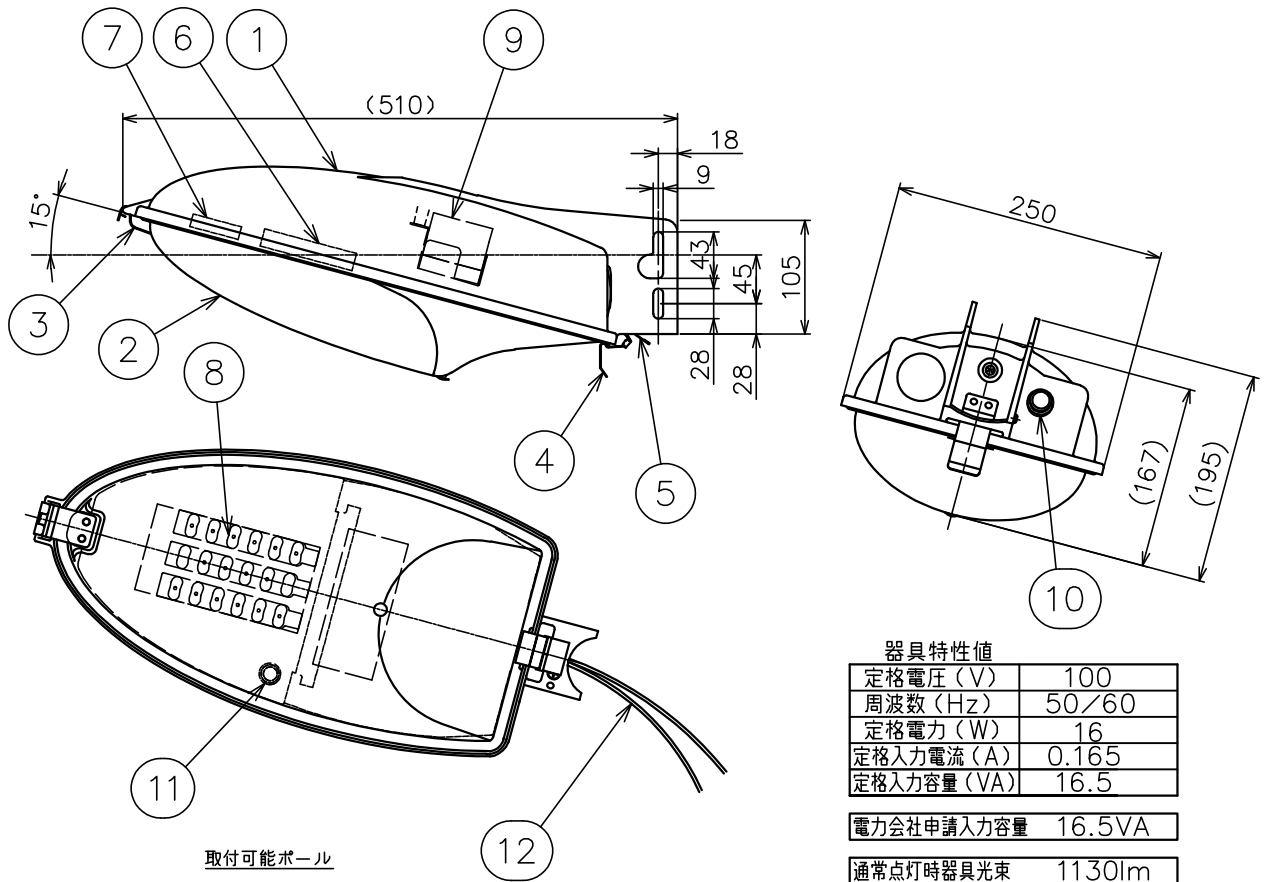
蓄電池内蔵型LED防犯灯		
EMLE-124S-13LH4		
100V 50/60Hz		
図面番号		
R4E009891A		
尺度	サイズ	在庫
NTS	A4	



EMLE-124S-13LH4-121

配布先
東京
横浜
大阪
金沢
資材
品証
生産
部品注
組立外注

記号	来歴	年月日	氏名	検印



器具特性値

定格電圧 (V)	100
周波数 (Hz)	50/60
定格電力 (W)	16
定格入力電流 (A)	0.165
定格入力容量 (VA)	16.5

電力会社申請入力容量 16.5VA

通常点灯時器具光束	1130lm
蓄電池点灯時器具光束	210lm

蓄電池連続点灯可能時間 6時間×2日

蓄電池期待寿命 10年

塗装色 : 内外面 アイボリー (マンセル10YR8.5/0.5相当)
 器具質量 : 約4.4kg
 適用周囲温度 : -10~35℃

12	口出線	2	HIV0.9mm ²	器具外500mm
11	充電モニタースイッチ	1		
10	光センサー	1		
9	Ni-MH蓄電池	1		DC12V 3100mAh
8	LED光源ユニット	1		5000K
7	LED点灯装置	1		通常時点灯用
6	コントロールユニット	1		
5	ラッチストッパー	1	SUS	
4	クラッチ板	1	SUS	
3	グローブフック	1	SUS	
2	照明カバー	1	アクリル樹脂 (乳白)	内面プリズム
1	本体	1	ADC12	指定色塗装
部番	部品名	数量	材質	備考

安全に関するご注意

- 器具は一般屋外用 (防雨形) です。浴室など湿気の多い場所や密閉された場所では使用しないでください。感電、火災の原因となります。
- 器具の耐風荷重は60m/sです。それ以上の風荷重を受ける場所では使用しないでください。器具落下の原因となります。
- 強い振動や衝撃のある場所では使用しないでください。器具落下の原因となります。
- 充分強度がある所に取り付けてください。取り付けに不備があると、器具落下の原因となります。
- 腐食性ガスが出る場所や、油煙の多い場所では使用しないでください。劣化による、器具落下や火災の原因となります。

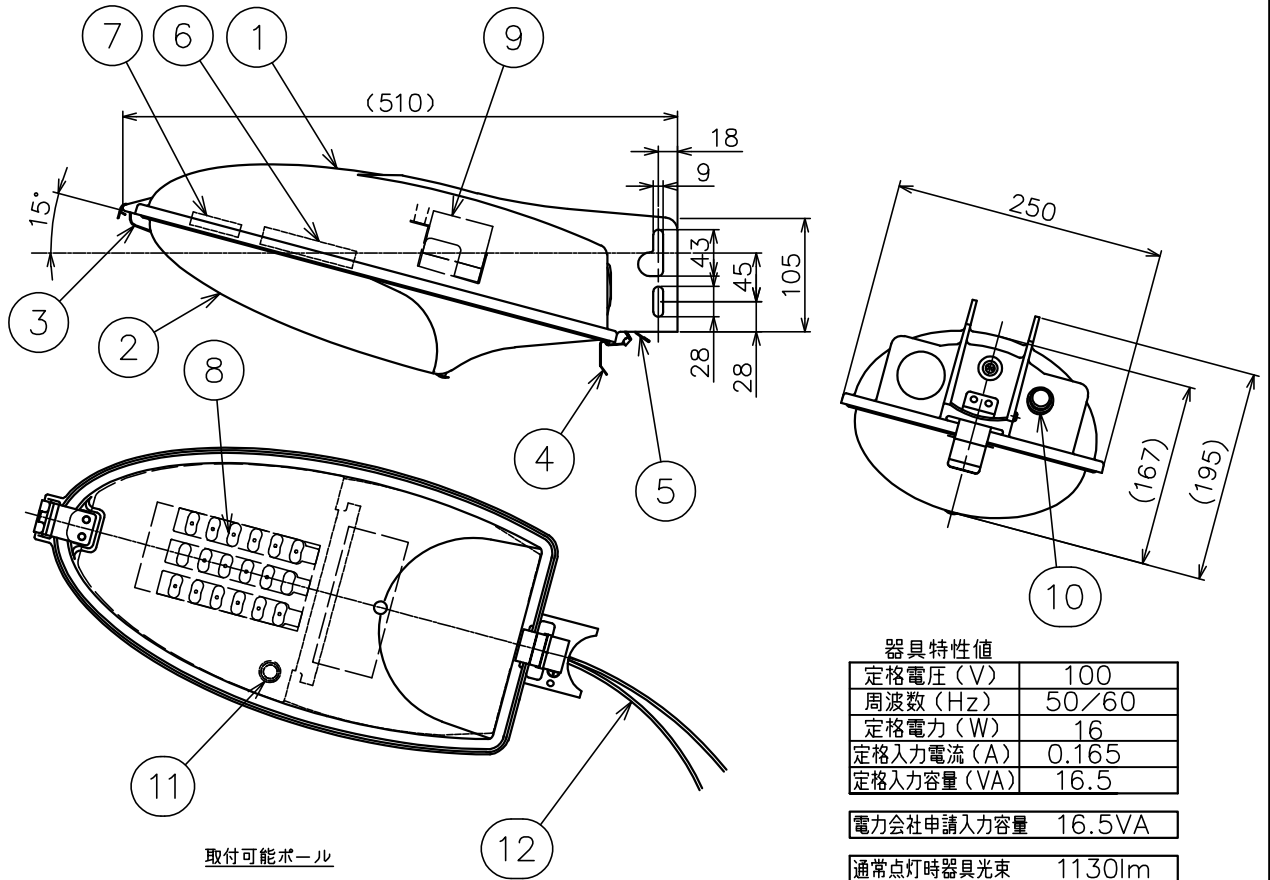
設計	17.10.11 中尾
製図	
検図	17.10.11 稲葉
承認	17.10.11 稲富
第三角法 単位mm	
かがつう株式会社	

蓄電池内蔵型LED防犯灯		
EMLE-124S-13LH6		
100V 50/60Hz		
図面番号		
R4E009887A		
尺度	サイズ	入庫
NTS	A4	



配布先
東京
横浜
大阪
金沢
資材
品証
生産
部品外注
組立外注

記号	来歴	年月日	氏名	検印



器具特性値	
定格電圧 (V)	100
周波数 (Hz)	50/60
定格電力 (W)	16
定格入力電流 (A)	0.165
定格入力容量 (VA)	16.5

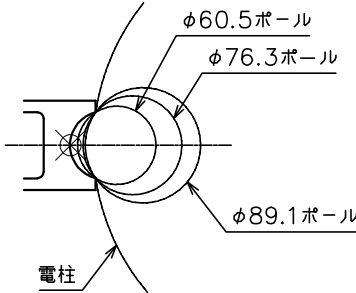
電力会社申請入力容量 16.5VA

通常点灯時器具光束 1130lm
蓄電池点灯時器具光束 210lm

蓄電池連続点灯可能時間 12時間

蓄電池期待寿命 10年

塗装色 : 内外面 アイボリー (マンセル10YR8.5/0.5相当)
器具質量 : 約4.4kg
適用周囲温度 : -10~35℃



安全に関するご注意

- 器具は一般屋外用 (防雨形) です。浴室など湿気の多い場所や密閉された場所では使用しないでください。感電、火災の原因となります。
- 器具の耐風荷重は60m/sです。それ以上の風荷重を受ける場所では使用しないでください。器具落下の原因となります。
- 強い振動や衝撃のある場所では使用しないでください。器具落下の原因となります。
- 充分強度がある所に取り付けてください。取り付けに不備がありますと、器具落下の原因となります。
- 腐食性ガスが出る場所や、油煙の多い場所では使用しないでください。劣化による、器具落下や火災の原因となります。

部品	部品名	数量	材質	備考
12	口出線	2	HIV0.9mm ²	器具外500mm
11	充電モニタースイッチ	1		
10	光センサー	1		
9	Ni-MH蓄電池	1		DC12V 3100mAh
8	LED光源ユニット	1		5000K
7	LED点灯装置	1		通常時点灯用
6	コントロールユニット	1		
5	ラッチストッパー	1	SUS	
4	クラッチ板	1	SUS	
3	グローブフック	1	SUS	
2	照明カバー	1	アクリル樹脂 (乳白)	内面プリズム
1	本体	1	ADC12	指定色塗装

設計 17.04.11
中尾

製図

検図 17.04.11
稲葉

承認 17.04.11
稲富

第三角法
単位mm



かがつう株式会社

蓄電池内蔵型LED防犯灯

EMLE-124S-13LH12

100V 50/60Hz

図面番号

R4E009593B

尺度 NTS

サイズ A4

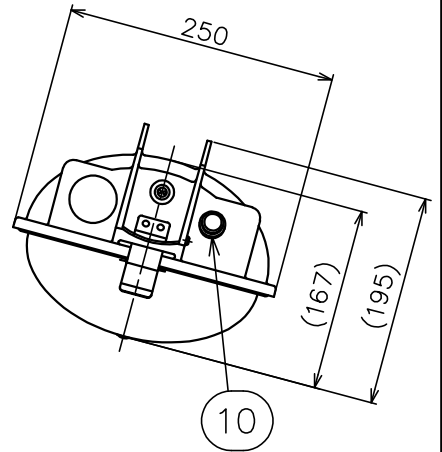
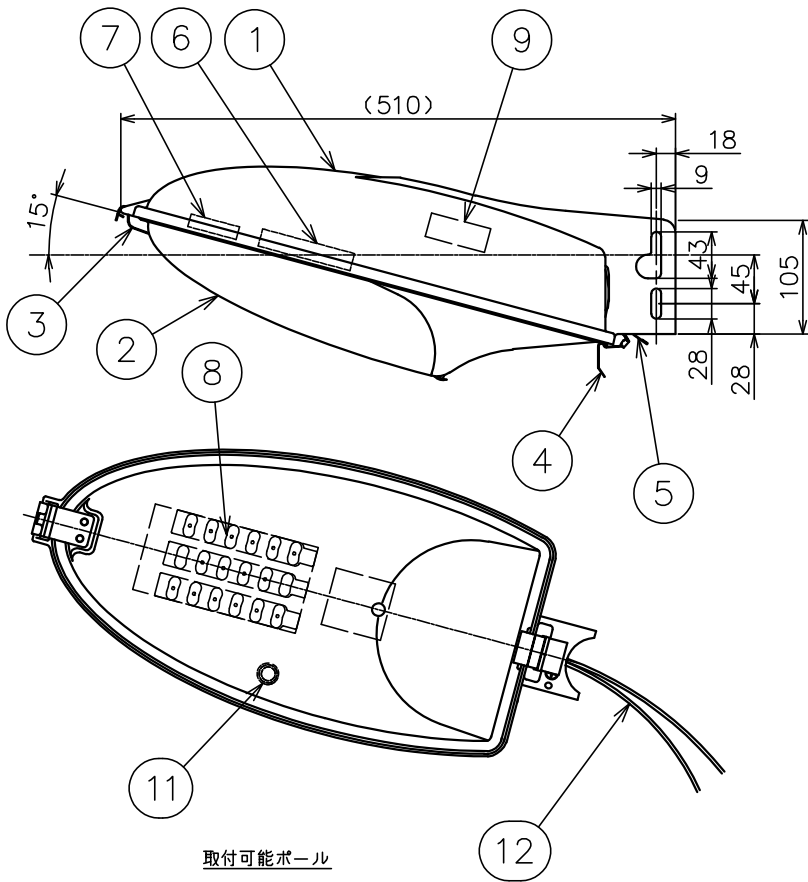
在庫

17.10.11
稲富

EMLE-124S-13LH12-101

配布先
東京
横浜
大阪
金沢
資材
品証
生産
部品注
組立注

記号	来歴	年月日	氏名	検印



器具特性値

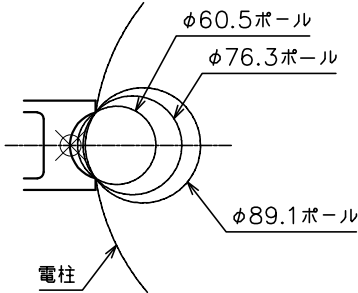
定格電圧 (V)	100
周波数 (Hz)	50/60
定格電力 (W)	16
定格入力電流 (A)	0.165
定格入力容量 (VA)	16.5

電力会社申請入力容量	16.5VA
------------	--------

通常点灯時器具光束	1130lm
蓄電池点灯時器具光束	210lm

蓄電池連続点灯可能時間	4時間
-------------	-----

蓄電池期待寿命	10年
---------	-----



塗装色 : 内外面 アイボリー (マンセル10YR8.5/0.5相当)
 器具質量 : 約3.8kg
 適用周囲温度 : -10~35℃

12	口出線	2	HIV0.9mm ²	器具外500mm
11	充電モニタースイッチ	1		
10	光センサー	1		
9	Ni-MH蓄電池	1		DC12V 1200mAh
8	LED光源ユニット	1		5000K
7	LED点灯装置	1		通常時点灯用
6	コントロールユニット	1		
5	ラッチストッパー	1	SUS	
4	クラッチ板	1	SUS	
3	グローブフック	1	SUS	
2	照明カバー	1	アクリル樹脂 (乳白)	内面プリズム
1	本体	1	ADC12	指定色塗装
部番	部品名	数量	材質	備考

⚠ 安全に関するご注意

- 器具は一般屋外用 (防雨形) です。浴室など湿気の多い場所や密閉された場所では使用しないでください。感電、火災の原因となります。
- 器具の耐風荷重は60m/sです。それ以上の風荷重を受ける場所では使用しないでください。器具落下の原因となります。
- 強い振動や衝撃のある場所では使用しないでください。器具落下の原因となります。
- 充分強度がある所に取り付けてください。取り付けに不備があると、器具落下の原因となります。
- 腐食性ガスが出る場所や、油煙の多い場所では使用しないでください。劣化による、器具落下や火災の原因となります。

設計 18.04.16 中尾

製図

検図 18.04.16 稲葉

承認 18.04.16 湯沢

第三角法
単位mm

かがつう株式会社

蓄電池内蔵型LED防犯灯

EMLE-124S-13LHS

100V 50/60Hz

図面番号

R4E010136A

尺度 NTS

サイズ A4

入庫

湯沢
18.04.18

EMLE-124S-13LHS