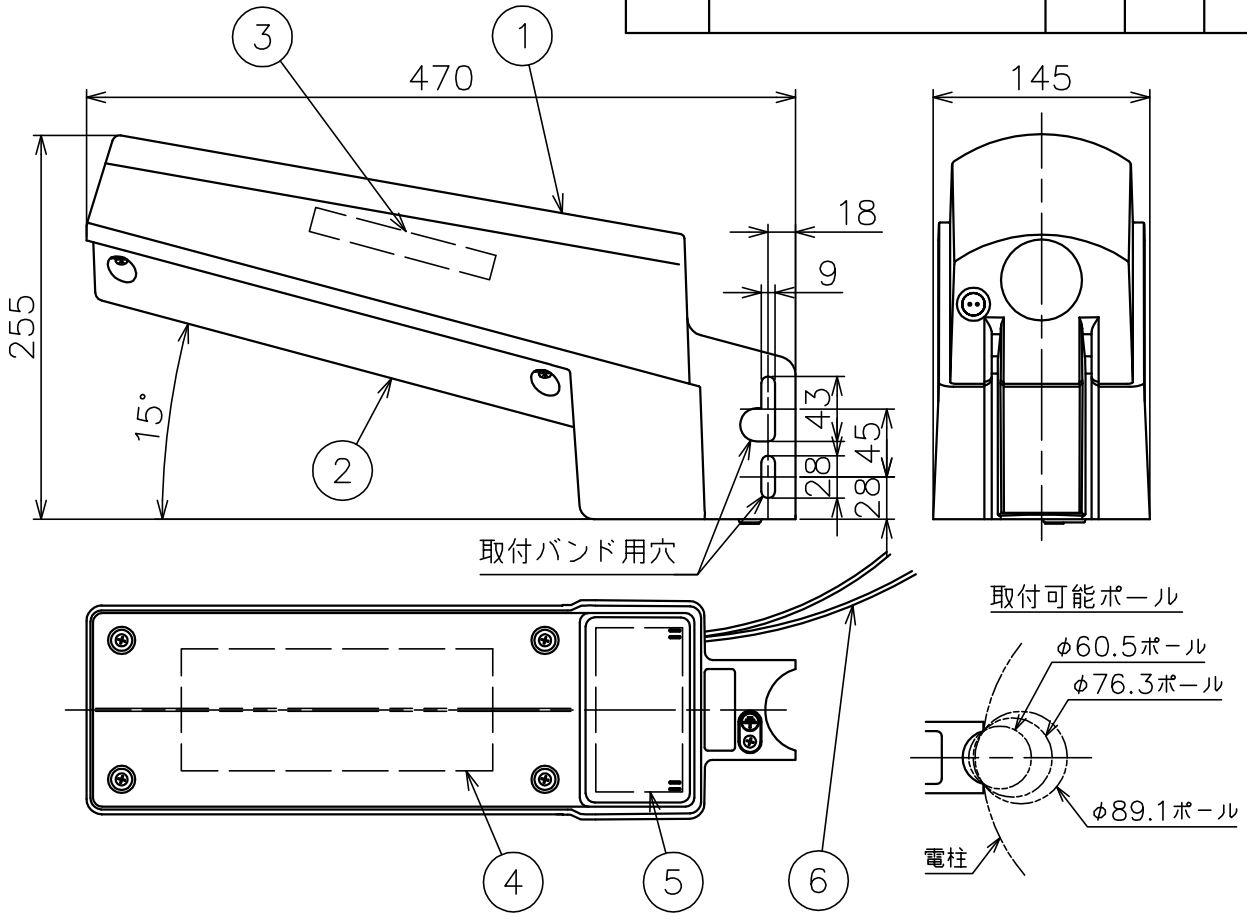


配布先
東京
横浜
大阪
金沢
資材
品証
検査
生産
部品外注
組立外注

記号	来歴	年月日	氏名	検印



器具特性値

定格電圧 (V)	100
周波数 (Hz)	50/60
定格電力 (W)	23.5
定格入力電流 (A)	0.24
定格入力容量 (VA)	24

電力会社申請入力容量 24VA



株式会社 アグリライト研究所
 本照明器具は、山口大学「光害阻止技術」を使用した製品です。
 「特許第4839447号、国際公開番号WO2011052462」

【光害阻止LED防犯灯の注意事項】
 この照明器具は、イネの出穂遅延に対して照明光（たんば面より1m上の水平面照度が10lx以下）の影響を軽減した商品です。
 イネの出穂遅延の要因には、照明光の影響以外に、水、日照及び肥料などの影響も大きく、使用環境によっては、効果にばらつきが出る場合があります。

- ⚠ 安全に関するご注意**
- 器具は一般屋外用（防雨形）です。浴室など湿気の多い場所や密閉された場所では使用しないでください。感電、火災の原因となります。
 - 器具の耐風荷重は60m/sです。それ以上の風荷重を受ける場所では使用しないでください。器具落下の原因となります。
 - 強い振動や衝撃のある場所では使用しないでください。器具落下の原因となります。
 - 充分強度がある所に取り付けてください。取り付けに不備があると、器具落下の原因となります。
 - 腐食性ガスが出る場所や、油煙の多い場所では使用しないでください。劣化による、器具落下や火災の原因となります。

塗装色：アイボリー（マンセル10YR8.5/0.5相当）
 器具質量：3.4kg
 周囲温度：-20~35℃

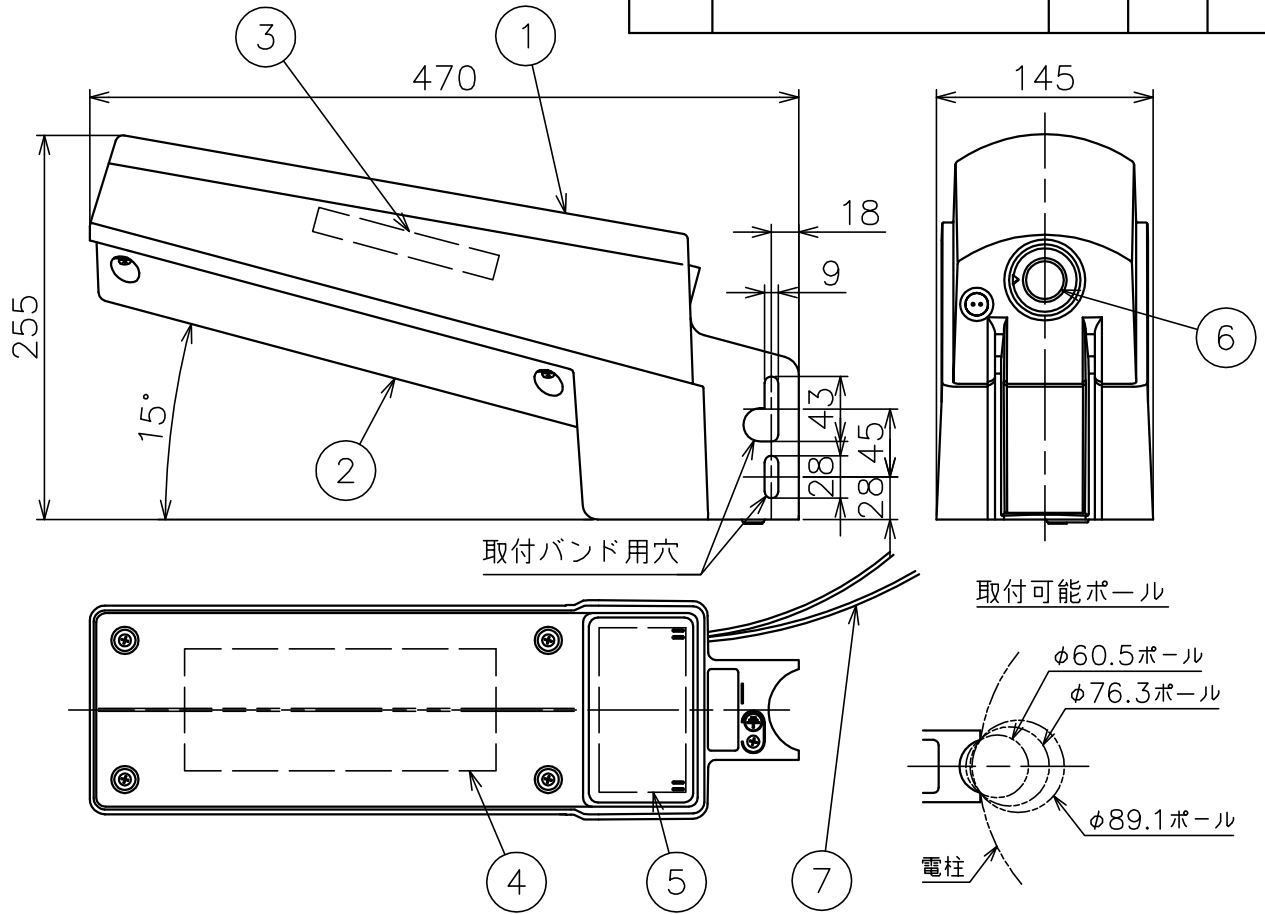
6	口出線	2	HIV0.9mm ²	器具外500mm
5	LED点灯・制御ユニット	1		
4	LEDユニット	1		
3	電源ユニット	1		
2	照明カバー	1	アクリル樹脂	
1	本体	1	ADC12	塗装仕上げ
部番	部品名	数量	材質	備考

設計	15.01.27	稲葉	光害阻止LED防犯灯 KLE-132-23-LPP 100V 50/60Hz 図面番号 R4E007301B		
製図					
検図	15.01.27	稲富			
承認	15.01.27	湯沢			
かがつう株式会社			尺度 S=1/5	サイズ A4	在庫

湯沢 15.01.27

配布先	
東京	
横浜	
大阪	
金沢	
資材	
品証	
検査	
生産	
部品外注	
組立外注	

記号	来歴	年月日	氏名	検印



器具特性値

定格電圧 (V)	100
周波数 (Hz)	50/60
定格電力 (W)	23.5
定格入力電流 (A)	0.24
定格入力容量 (VA)	24

電力会社申請入力容量 24VA



株式会社 アグリライト研究所

本照明器具は、山口大学「光害阻止技術」を使用した製品です。
「特許第4839447号、国際公開番号WO2011052462」

【光害阻止LED防犯灯の注意事項】

この照明器具は、イネの出穂遅延に対して照明光（たんぼ面より1m上の水平面照度が101x以下）の影響を軽減した商品です。
イネの出穂遅延の要因には、照明光の影響以外に、水、日照及び肥料などの影響も大きく、使用環境によっては、効果にばらつきが出る場合があります。

⚠ 安全に関するご注意

- 器具は一般屋外用（防雨形）です。浴室など湿気の高い場所や密閉された場所では使用しないでください。感電、火災の原因となります。
- 器具の耐風荷重は60m/sです。それ以上の風荷重を受ける場所では使用しないでください。器具落下の原因となります。
- 強い振動や衝撃のある場所では使用しないでください。器具落下の原因となります。
- 充分強度がある所に取り付けてください。取り付けに不備があると、器具落下の原因となります。
- 腐食性ガスが出る場所や、油煙の多い場所では使用しないでください。劣化による、器具落下や火災の原因となります。

塗装色：アイボリー（マンセル10YR8.5/0.5相当）

器具質量：3.4kg

周囲温度：-20~35℃

7	口出線	2	HIV0.9mm ²	器具外500mm
6	自動点滅器	1		PS-1003P1
5	LED点灯・制御ユニット	1		
4	LEDユニット	1		
3	電源ユニット	1		
2	照明カバー	1	アクリル樹脂	
1	本体	1	ADC12	塗装仕上げ
部番	部品名	数量	材質	備考

設計 15.01.27 稲葉

製図

検図 15.01.27 湯沢

承認 15.01.27 湯沢



かがつ株式会社

光害阻止LED防犯灯

KLE-132S-23-LPP

100V 50/60Hz

図面番号

R4E007300B

尺度

S=1/5

サイズ

A4

在庫

湯

15.01.27

沢