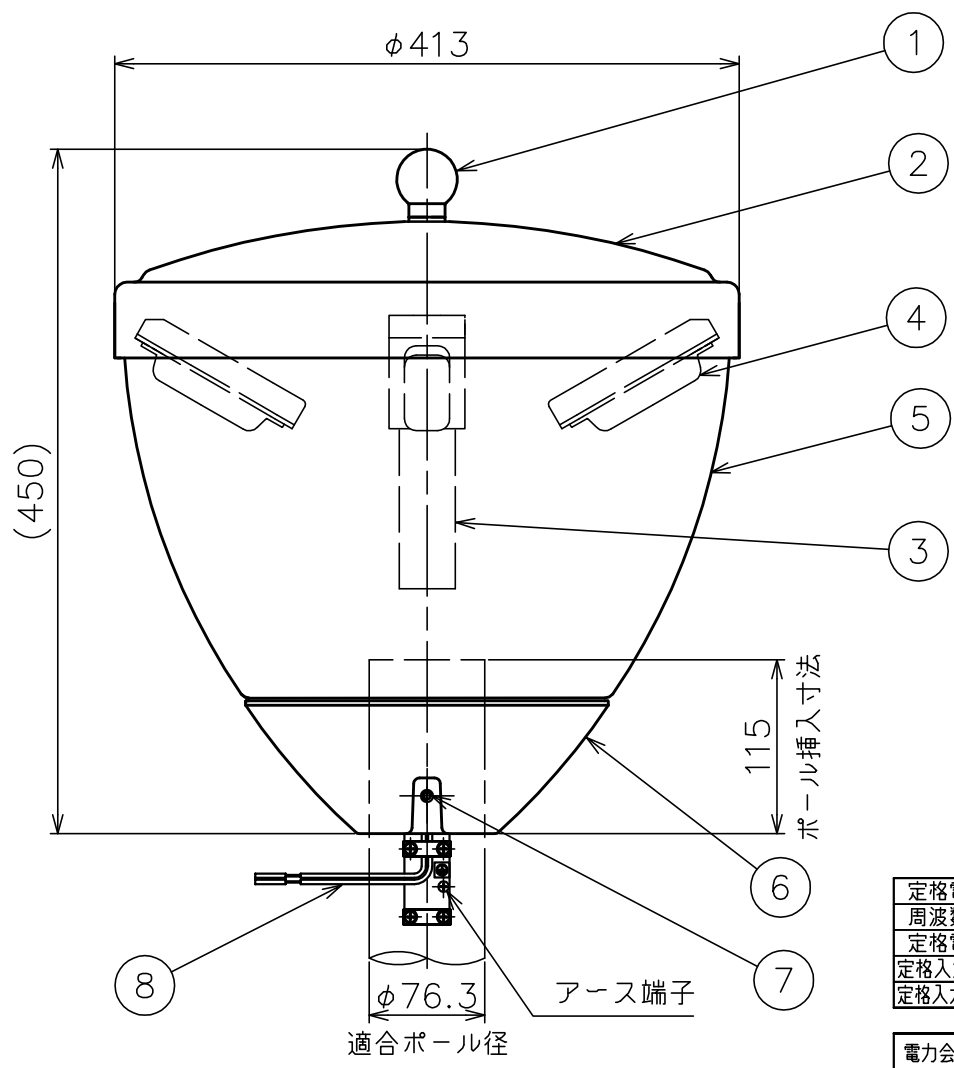


配布先	
東京	
横浜	
大阪	
金沢	
資材	
品証	
検査	
生産	
部品外注	
組立外注	

記号	来歴	年月日	氏名	検印



器具特性値

定格電圧 (V)	100/200
周波数 (Hz)	50/60
定格電力 (W)	30
定格入力電流 (A)	0.302/0.151
定格入力容量 (VA)	30.2

電力会社申請入力容量 30.2VA

使用周囲温度: -20~35℃
 塗装色: ブラウン (マンセル5YR2/1相当)
 適合ポール径: φ76.3
 器具質量: 5.8kg

安全に関するご注意

- 器具は一般屋外用 (防雨形) です。浴室など湿気の多い場所や密閉された場所では使用しないでください。感電、火災の原因となります。
- 器具の耐風荷重は60m/sです。それ以上の風荷重を受ける場所では使用しないでください。器具落下の原因となります。
- 強い振動や衝撃のある場所では使用しないでください。器具落下の原因となります。
- 腐食性ガスが出る場所や、油煙の多い場所では使用しないでください。劣化による、器具落下や火災の原因となります。
- この器具は上向き取付け専用器具です。下向き、横向き取付けしないでください。

部番	部品名	数量	材質	備考
8	電源線	1	HIV0.9mm ²	器具外150mm
7	六角穴付止めネジ	3	SUS	M8×12
6	ホルダー	1	ADC	塗装仕上げ
5	グローブ	1	PMMA	乳白内面シボ付
4	LEDユニット	4		
3	LED電源	1		
2	上部カバー	1	アルミ	塗装仕上げ
1	ギボシ	1	AC	塗装仕上げ

設計	17.04.10	吉田
製図		
検図	17.04.10	稲葉
承認	17.04.10	稲富

LED公園灯
 KLS-708-3M
 100/200V 50/60Hz
 図面番号
 R4E009588C

かがつう株式会社

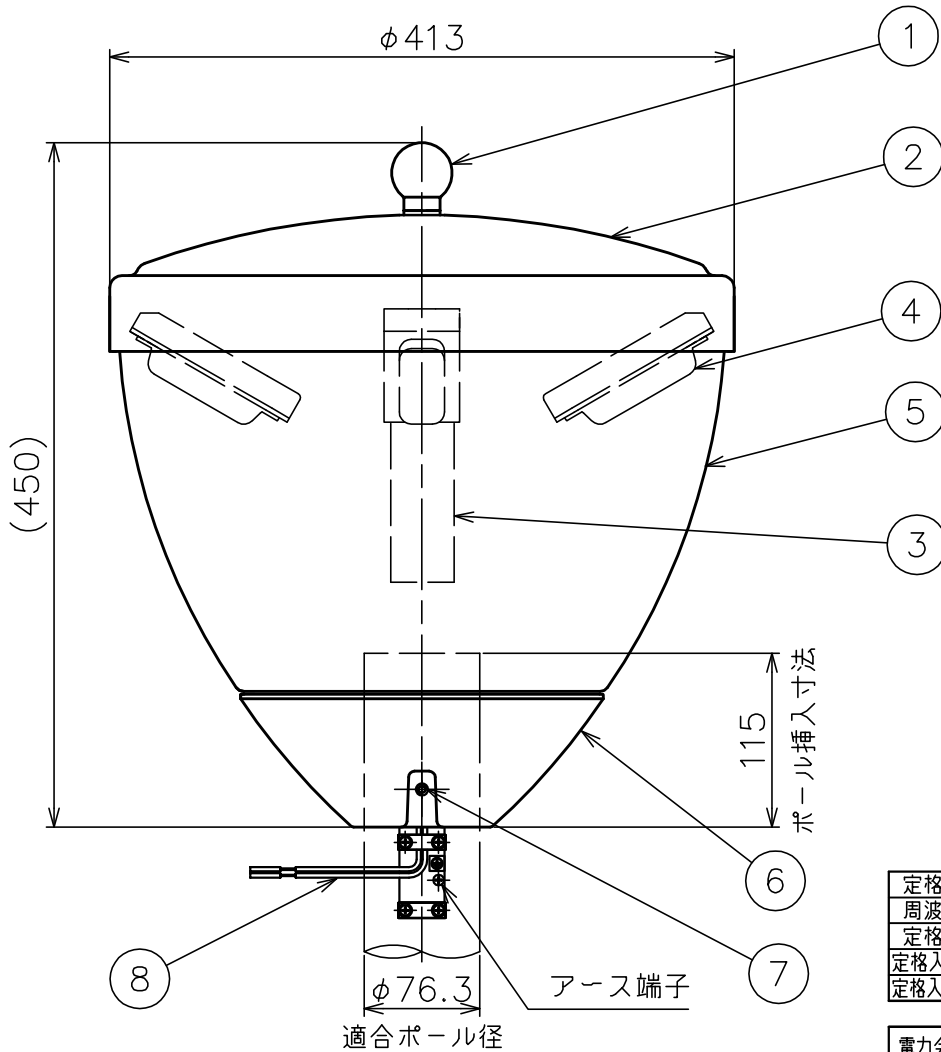
尺度 S=1/5 サイズ A4

入庫

17.04.10
 稲富

配布先
東京
横浜
大阪
金沢
資材
品証
検査
生産
部品外注
組立外注

記号	来歴	年月日	氏名	検印



定格電圧 (V)	100/200
周波数 (Hz)	50/60
定格電力 (W)	52.5
定格入力電流 (A)	0.54/0.27
定格入力容量 (VA)	54

電力会社申請入力容量 54VA

使用周囲温度：-20~35℃
 塗装色：ブラウン（マンセル5YR2/1相当）
 適合ポール径：φ76.3
 器具質量：6.0kg

安全に関するご注意

- 器具は一般屋外用（防雨形）です。浴室など湿気の高い場所や密閉された場所では使用しないでください。感電、火災の原因となります。
- 器具の耐風荷重は60m/sです。それ以上の風荷重を受ける場所では使用しないでください。器具落下の原因となります。
- 強い振動や衝撃のある場所では使用しないでください。器具落下の原因となります。
- 腐食性ガスが出る場所や、油煙の多い場所では使用しないでください。劣化による、器具落下や火災の原因となります。
- この器具は上向き取付け専用器具です。下向き、横向き取付けしないでください。

部番	部品名	数量	材質	備考
8	電源線	1	HIV0.9mm ²	器具外150mm
7	六角穴付止めネジ	3	SUS	M8×12
6	ホルダー	1	ADC	塗装仕上げ
5	グローブ	1	PMMA	乳白内面シボ付
4	LEDユニット	4		
3	LED電源	1		
2	上部カバー	1	アルミ	塗装仕上げ
1	ギボシ	1	AC	塗装仕上げ

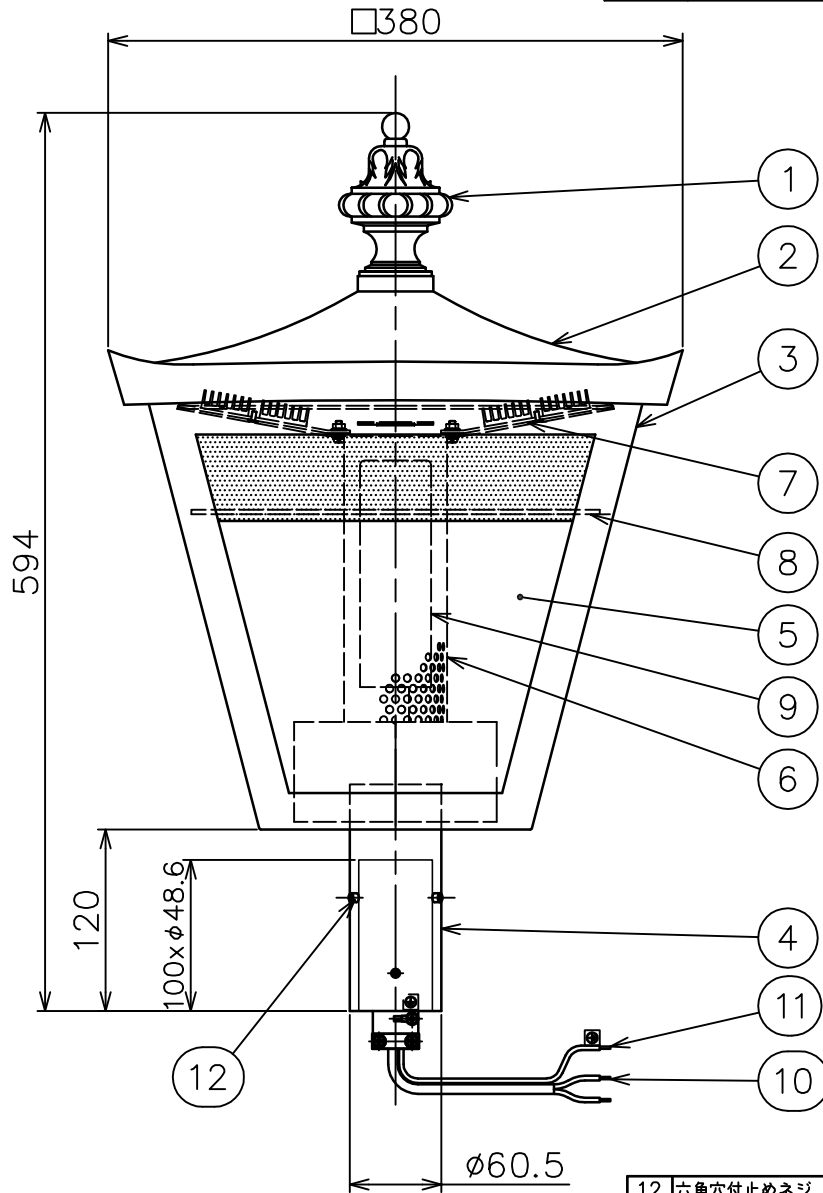
設計	17.04.10 吉田	
製図		
検図	17.04.10 稲葉	第三角法 単位mm
承認	17.04.10 稲富	
かがつう株式会社		

LED公園灯		
KLS-708-5M		
100/200V 50/60Hz		
図面番号		
R4E009589B		
尺度	サイズ	入庫
S=1/5	A4	

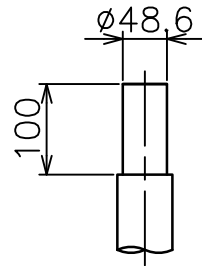
稲富
17.04.10

配布先
東京
横浜
大阪
金沢
資材
品証
検査
生産
部品外注
組立外注

記号	来歴	年月日	氏名	検印



取付ポール先端
アダプタ寸法



器具特性値

定格電圧 (V)	100
周波数 (Hz)	50/60
定格電力 (W)	28
定格入力電流 (A)	0.285
定格入力容量 (VA)	28.5

電力会社申請入力容量 28.5VA

色温度 3000K

使用周囲温度：-20~35℃

塗装色：青銅色（マンセル5BG3/6相当）

適合ポール径：φ48.6x100

器具質量：11kg

12	六角穴付止めネジ	6		M6×12
11	アース線	1		IV2.0mm
10	電源線	1		VCT1.25mm ² x2C
9	電源装置	1		
8	拡散カバー	1	アクリルt3.0	フロスト付
7	LEDユニット	1		
6	パンチング筒	1	SUS	生地
5	ガラス	4	強化ガラスt4.0	透明、部分フロスト
4	ホルダー	1	SUS	φ60.5x13.0
3	本体	1	SUS	塗装仕上げ
2	笠	1	AC	塗装仕上げ
1	ギボシ	1	AC	塗装仕上げ
部番	部品名	数量	材質	備考

安全に関するご注意

1. 器具は一般屋外用（防雨形）です。浴室など湿気の多い場所や密閉された場所では使用しないでください。感電、火災の原因となります。
2. 器具の耐風荷重は60m/sです。それ以上の風荷重を受ける場所では使用しないでください。器具落下の原因となります。
3. 強い振動や衝撃のある場所では使用しないでください。器具落下の原因となります。
4. 腐食性ガスが出る場所や、油煙の多い場所では使用しないでください。劣化による、器具落下や火災の原因となります。
5. この器具は上向き取付け専用器具です。下向き、横向き取付けしないでください。

設計 17.06.10 吉田

製図

検図 17.06.10 稲葉

承認 17.06.10 稲富

第三角法
単位mm

LED照明器具
KLS-707-3M

図面番号

R4E009718A

かがつう株式会社

尺度 S=1/5

サイズ A4

入庫