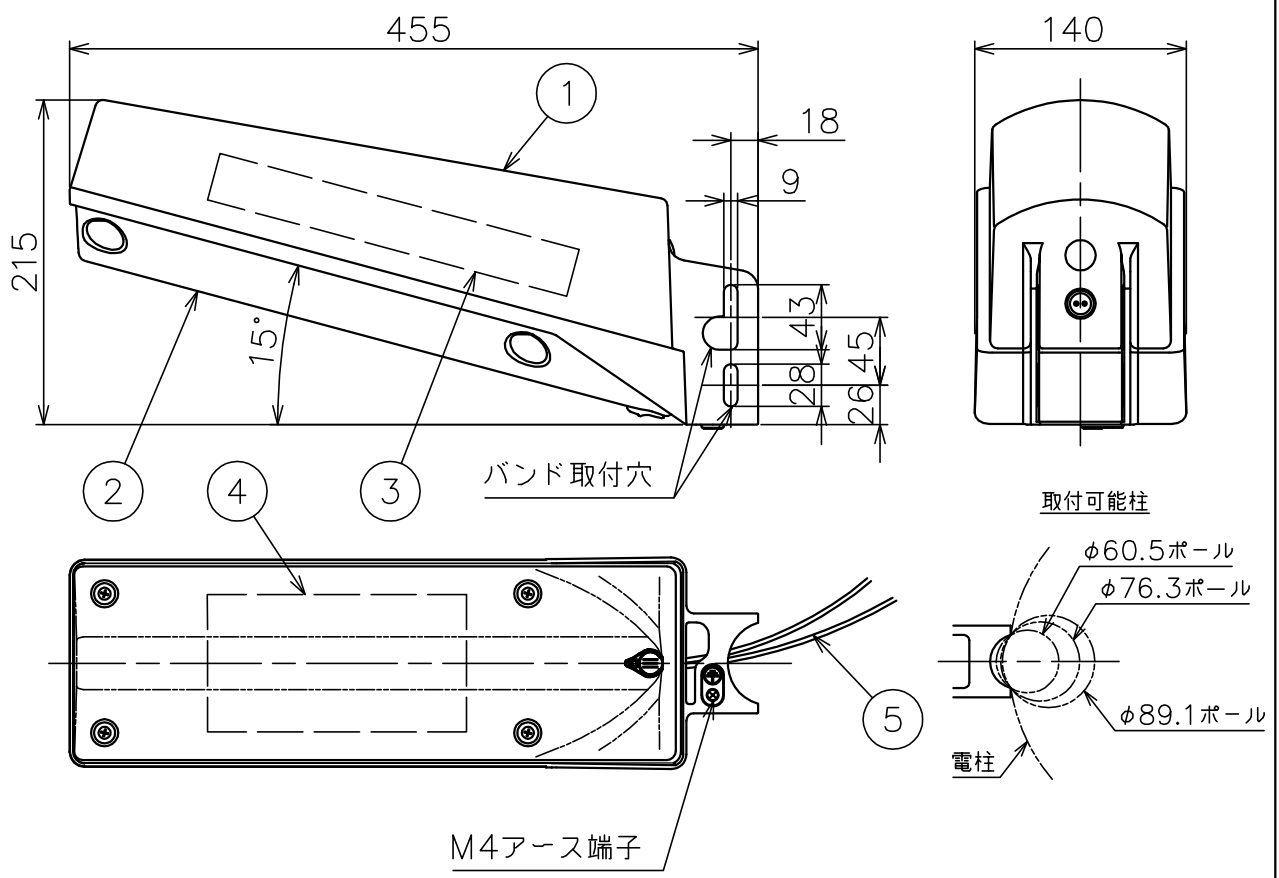


| | |
|------|--|
| 配布先 | |
| 東京 | |
| 横浜 | |
| 大阪 | |
| 金沢 | |
| 資材 | |
| 品証 | |
| 検査 | |
| 生産 | |
| 部品外注 | |
| 組立外注 | |

| 記号 | 来歴 | 年月日 | 氏名 | 検印 |
|----|----|-----|----|----|
| | | | | |
| | | | | |
| | | | | |
| | | | | |



株式会社 アグリライト研究所
 本照明器具は、山口大学「光害阻止技術」を使用した製品です。
 「特許第4839447号、国際公開番号WO2011052462」

| 器具特性値 | |
|-------------|-------|
| 定格電圧 (V) | 100 |
| 周波数 (Hz) | 50/60 |
| 定格電力 (W) | 18.5 |
| 定格入力電流 (A) | 0.195 |
| 定格入力容量 (VA) | 19.5 |

電力会社申請入力容量 19.5VA

器具光束 790lm

【光害阻止LED防犯灯の注意事項】
 この照明器具は、イネの出穂遅延に対して照明光（たんぼ面より1m上の水平面照度が10lx以下）の影響を軽減した商品です。
 イネの出穂遅延の要因には、照明光の影響以外に、水、日照及び肥料などの影響も大きく、使用環境によっては、効果にばらつきがあることがあります。

- ⚠ 安全に関するご注意**
- 器具は一般屋外用（防雨形）です。浴室など湿気の高い場所や密閉された場所では使用しないでください。感電、火災の原因となります。
 - 器具の耐風荷重は60m/sです。それ以上の風荷重を受ける場所では使用しないでください。器具落下の原因となります。
 - 強い振動や衝撃のある場所では使用しないでください。器具落下の原因となります。
 - 充分強度がある所に取り付けてください。取り付けに不備があると、器具落下の原因となります。
 - 腐食性ガスが出る場所や、油煙の多い場所では使用しないでください。劣化による、器具落下や火災の原因となります。
 - グローブは適正トルク（50cN・m）にて取付けていますので、過度な増し締めはしないでください。グローブ破損、防水性低下の原因となります。

使用周囲温度：-20~35℃
 塗装色：アイボリー（マンセル10YR8.5/0.5相当）
 器具質量：2.2kg

| 5 | □出線 | 2 | HIV0.9mm ² | 器具外300mm |
|----|---------|----|-----------------------|----------|
| 4 | LEDユニット | 1 | | |
| 3 | 電源ユニット | 1 | | |
| 2 | 照明カバー | 1 | アクリル樹脂 | 内面フロスト |
| 1 | 本体 | 1 | ADC12 | 塗装仕上げ |
| 部番 | 部品名 | 数量 | 材質 | 備考 |

| | | | | |
|-----------------|----------|----|--------------|--|
| 設計 | 17.11.29 | 稲葉 | | 光害阻止LED防犯灯 KLE-138-18-LPP 100V 50/60Hz 図面番号 R4E009947A |
| 製図 | | | | |
| 検図 | 17.11.29 | 湯沢 | 第三角法 単位mm | |
| 承認 | 17.11.29 | 湯沢 | | |
| かがつう株式会社 | | | | |