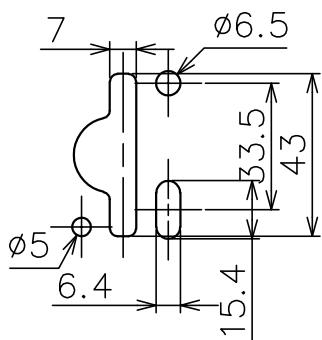
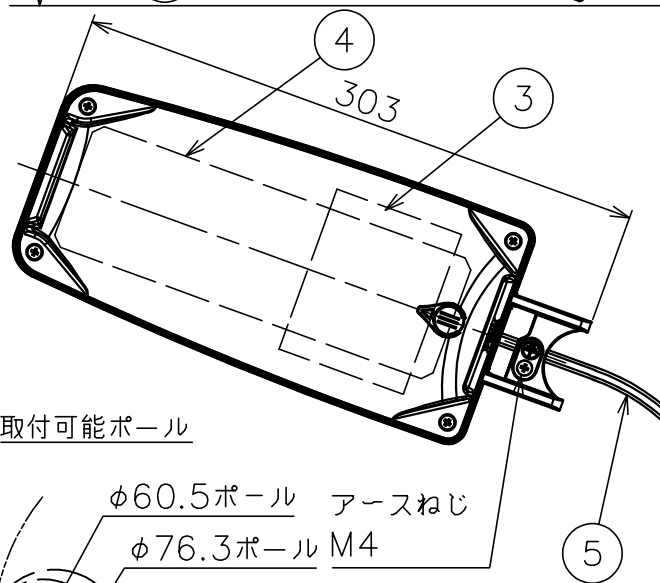
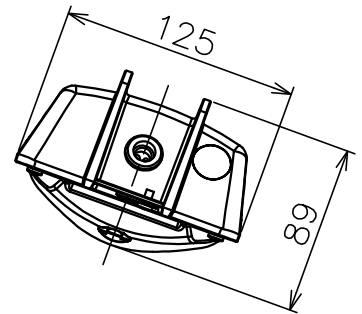
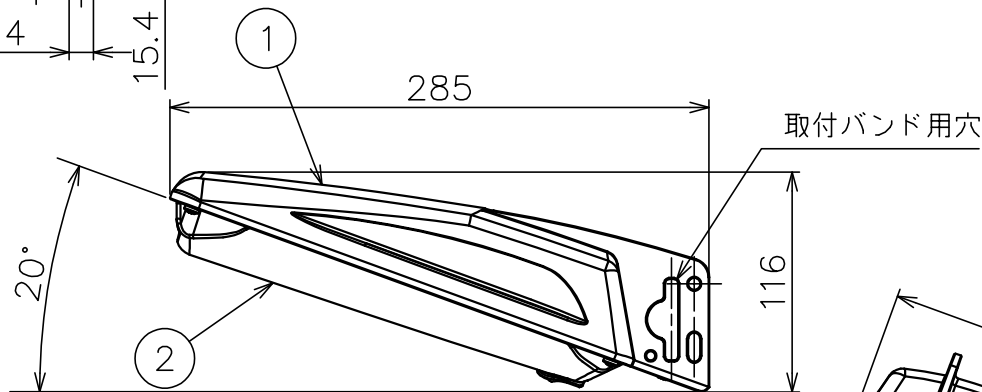


配布先
東京
横浜
大阪
金沢
資材
品証
検査
生産
部品外注
組立外注

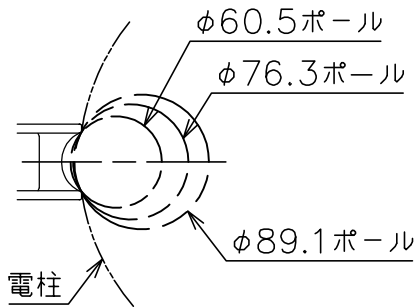
取付部詳細 (S=1/2)



記号	来歴	年月日	氏名	検印



取付可能ポール



器具特性値 定格電圧100/200V

定格電圧 (V)	100	200
周波数 (Hz)	50/60	
定格電力 (W)	17	17.5
定格入力電流 (A)	0.175	0.09
定格入力容量 (VA)	17.5	18

電力会社申請入力容量 18VA

器具光束 2310lm

安全に関するご注意

1. 器具は一般屋外用（防雨形）です。浴室など湿気の多い場所や密閉された場所では使用しないでください。感電、火災の原因となります。
2. 器具の耐風荷重は60m/sです。それ以上の風荷重を受ける場所では使用しないでください。器具落下の原因となります。
3. 強い振動や衝撃のある場所では使用しないでください。器具落下の原因となります。
4. 充分強度がある所に取り付けてください。取り付けに不備があると、器具落下の原因となります。
5. 腐食性ガスが出る場所や、油煙の多い場所では使用しないでください。劣化による、器具落下や火災の原因となります。

塗装色：アイボリー（日塗工：Y19-85A、マンセル：10YR8.5/0.5相当）  
 周囲温度：-20~35℃  
 器具質量：1.0kg

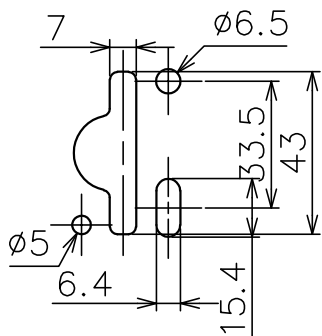
5	口出線	2	HIV0.9mm <sup>2</sup>	器具外0.3m
4	LED光源ユニット	1		レンズ付
3	LED点灯装置	1		
2	照明カバー	1	アクリル樹脂	内面フロスト
1	本体	1	ADC12	アイボリー
部番	部品名	数量	材質	備考

設計	18.05.14	稲葉	LED防犯灯 KLE-4139-17L 100/200V 50/60Hz 図面番号 R4E010165A
製図			
検図	18.05.14	湯沢	
承認	18.05.14	湯沢	
第三角法 単位mm			
かがつう株式会社			尺度 S=1/4
			サイズ A4
			入庫
			湯沢 18.05.14

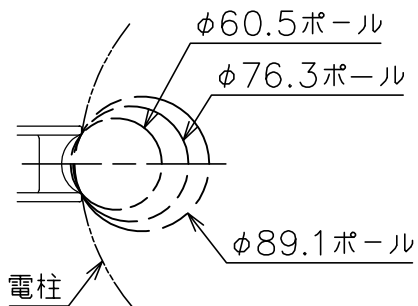
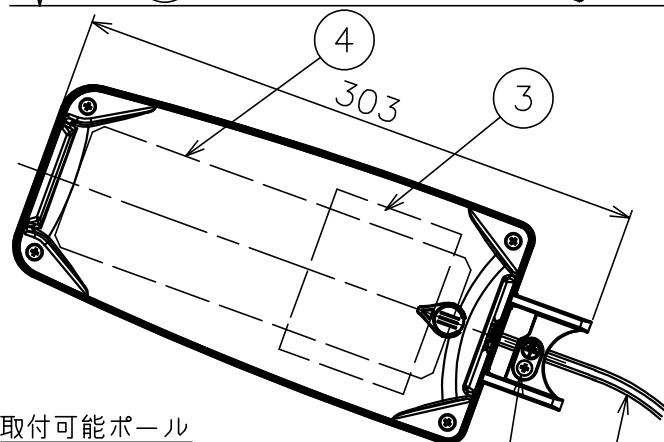
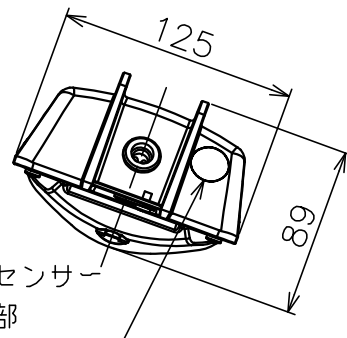
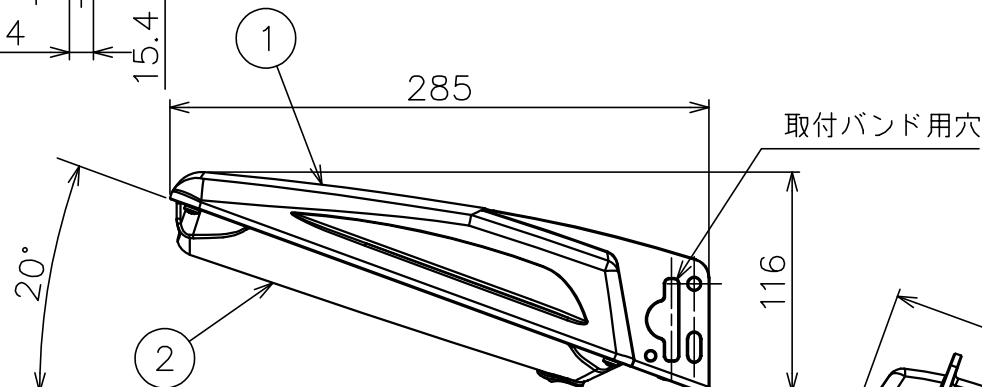
KLE-4139-17L-11

配布先
東京
横浜
大阪
金沢
資材
品証
検査
生産
部品外注
組立外注

取付部詳細 (S=1/2)



記号	来歴	年月日	氏名	検印



器具特性値 定格電圧100/200V

定格電圧 (V)	100	200
周波数 (Hz)	50/60	
定格電力 (W)	17	17.5
定格入力電流 (A)	0.175	0.09
定格入力容量 (VA)	17.5	18

電力会社申請入力容量 18VA

器具光束 2310lm

安全に関するご注意

1. 器具は一般屋外用（防雨形）です。浴室など湿気の多い場所や密閉された場所では使用しないでください。感電、火災の原因となります。
2. 器具の耐風荷重は60m/sです。それ以上の風荷重を受ける場所では使用しないでください。器具落下の原因となります。
3. 強い振動や衝撃のある場所では使用しないでください。器具落下の原因となります。
4. 充分強度がある所に取り付けてください。取り付けに不備があると、器具落下の原因となります。
5. 腐食性ガスが出る場所や、油煙の多い場所では使用しないでください。劣化による、器具落下や火災の原因となります。

塗装色：アイボリー（日塗工：Y19-85A, マンセル：10YR8.5/0.5相当）  
 周囲温度：-20~35℃  
 器具質量：1.0kg

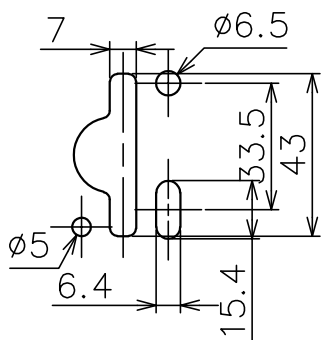
5	口出線	2	HIV0.9mm <sup>2</sup>	器具外0.3m
4	LED光源ユニット	1		レンズ付
3	LED点灯装置	1		照度センサー内蔵
2	照明カバー	1	アクリル樹脂	内面フロスト
1	本体	1	ADC12	アイボリー
部番	部品名	数量	材質	備考

設計	18.05.14	稲葉	LED防犯灯 KLE-4139S-17L 100/200V 50/60Hz 図面番号 R4E010164A
製図			
検図	18.05.14	湯沢	
承認	18.05.14	湯沢	
第三角法 単位mm			
かがつう株式会社			尺度 S=1/4
			サイズ A4
			入庫
			湯沢 18.05.14

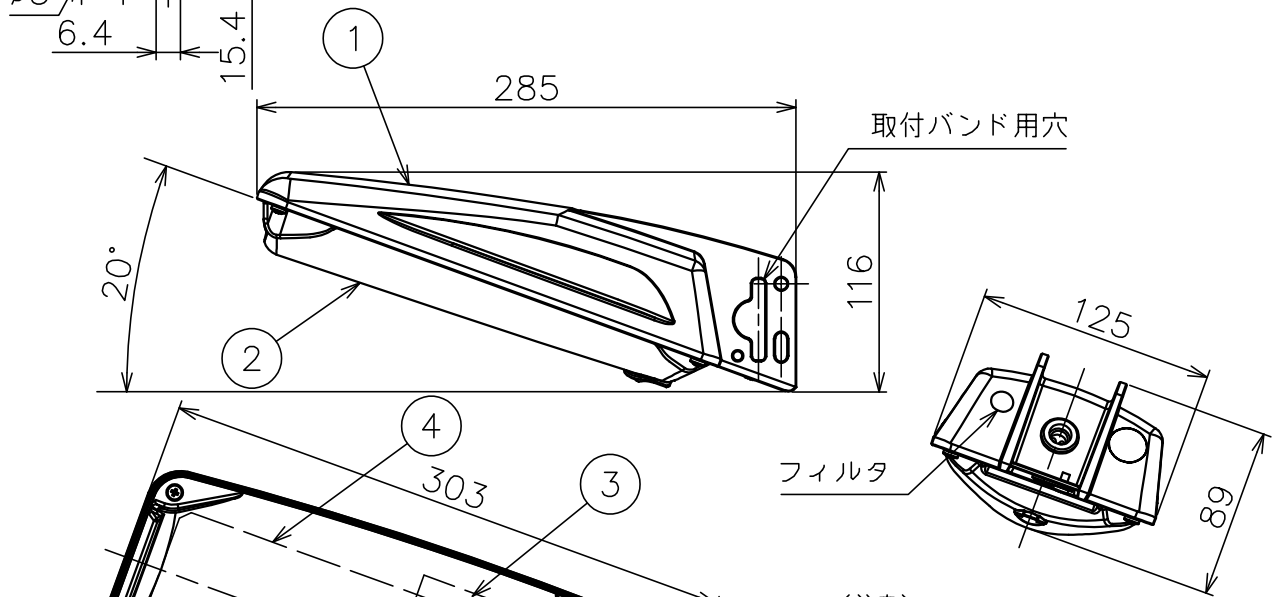
KLE-4139S-17L-01

配布先
東京
横浜
大阪
金沢
資材
品証
検査
生産
部品外注
組立外注

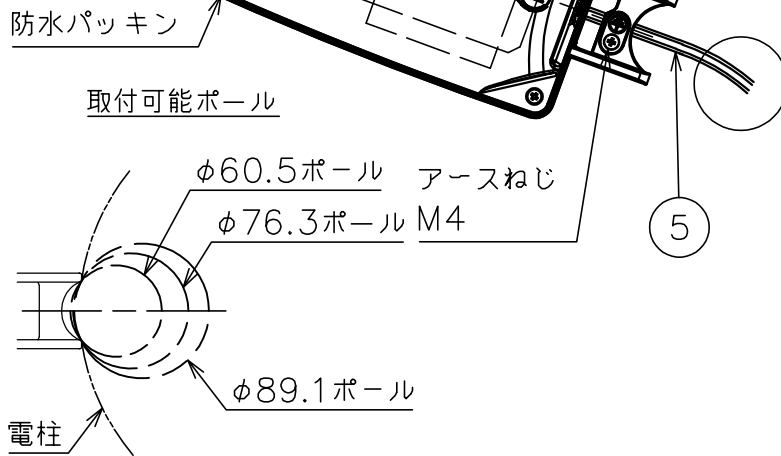
取付部詳細 (S=1/2)



記号	来歴	年月日	氏名	検印



(注意)  
口出線と電源線の接続は自己融着テープ及び絶縁テープを用いて適切に接続して下さい。不完全な場合、隙間から吸水し故障の原因となるおそれがあります。



器具特性値 定格電圧100/200V

定格電圧 (V)	100	200
周波数 (Hz)	50/60	
定格電力 (W)	17	17.5
定格入力電流 (A)	0.175	0.09
定格入力容量 (VA)	17.5	18

電力会社申請入力容量 18VA

器具光束 2310lm

安全に関するご注意

1. 器具は一般屋外用（防雨形）です。浴室など湿気の多い場所や密閉された場所では使用しないでください。感電、火災の原因となります。
2. 器具の耐風荷重は60m/sです。それ以上の風荷重を受ける場所では使用しないでください。器具落下の原因となります。
3. 強い振動や衝撃のある場所では使用しないでください。器具落下の原因となります。
4. 充分強度がある所に取り付けてください。取り付けに不備があると、器具落下の原因となります。
5. 腐食性ガスが出る場所や、油煙の多い場所では使用しないでください。劣化による、器具落下や火災の原因となります。

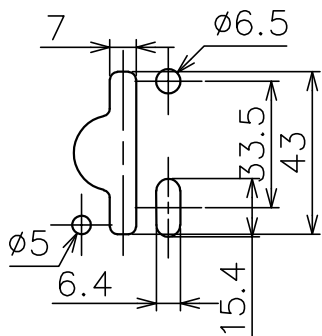
塗装色：アイボリー（日塗工：Y19-85A, マンセル：10YR8.5/0.5相当）  
周囲温度：-20~35℃  
器具質量：1.0kg

5	口出線	2	HIV0.9mm <sup>2</sup>	器具外0.3m
4	LED光源ユニット	1		レンズ付
3	LED点灯装置	1		
2	照明カバー	1	アクリル樹脂	内面フロスト
1	本体	1	ADC12	アイボリー
部番	部品名	数量	材質	備考

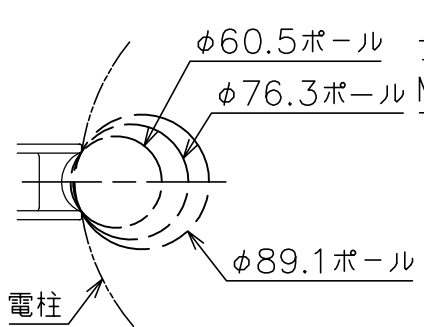
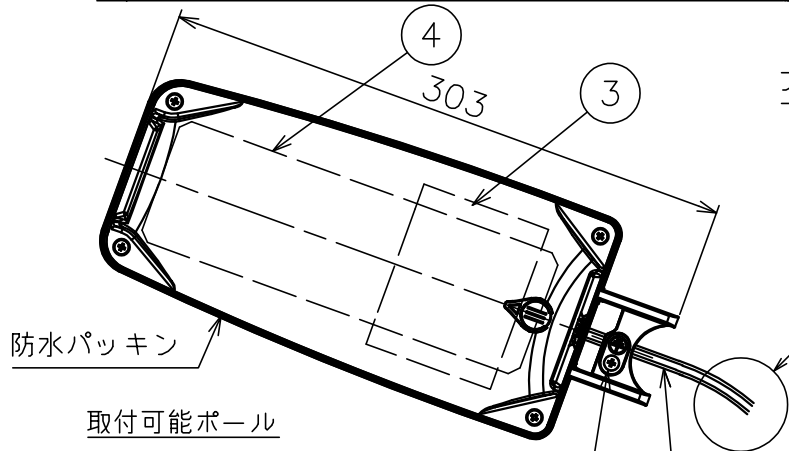
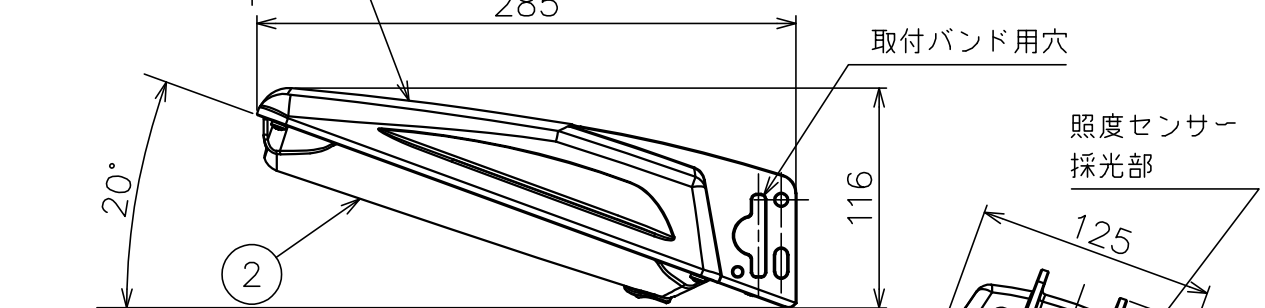
設計	18.08.06 中尾	LED防犯灯 KLE-4139-17L-SR 100/200V 50/60Hz 図面番号 R4E010370A
製図		
検図	18.08.06 稲葉	
承認	18.08.06 湯沢	
第三角法 単位mm		
かがつう株式会社		尺度 S=1/4
		サイズ A4
		在庫
		湯沢 18.08.06

配布先
東京
横浜
大阪
金沢
資材
品証
検査
生産
部品外注
組立外注

取付部詳細 (S=1/2)



記号	来歴	年月日	氏名	検印



(注意)  
 □出線と電源線の接続は自己融着テープ及び絶縁テープを用いて適切に接続して下さい。不完全な場合、隙間から吸水し故障の原因となるおそれがあります。

器具特性値 定格電圧100/200V

定格電圧(V)	100	200
周波数(Hz)	50/60	
定格電力(W)	17	17.5
定格入力電流(A)	0.175	0.09
定格入力容量(VA)	17.5	18

電力会社申請入力容量 18VA

器具光束 2310lm

安全に関するご注意

1. 器具は一般屋外用(防雨形)です。浴室など湿気の多い場所や密閉された場所では使用しないでください。感電、火災の原因となります。
2. 器具の耐風荷重は60m/sです。それ以上の風荷重を受ける場所では使用しないでください。器具落下の原因となります。
3. 強い振動や衝撃のある場所では使用しないでください。器具落下の原因となります。
4. 充分強度がある所に取り付けてください。取り付けに不備があると、器具落下の原因となります。
5. 腐食性ガスが出る場所や、油煙の多い場所では使用しないでください。劣化による、器具落下や火災の原因となります。

塗装色: アイボリー(日塗工: Y19-85A, マンセル: 10YR8.5/0.5相当)  
 周囲温度: -20~35℃  
 器具質量: 1.0kg

5	口出線	2	HIV0.9mm <sup>2</sup>	器具外0.3m
4	LED光源ユニット	1		レンズ付
3	LED点灯装置	1		照度センサー内蔵
2	照明カバー	1	アクリル樹脂	内面フロスト
1	本体	1	ADC12	アイボリー
部番	部品名	数量	材質	備考

設計	18.08.06 中尾	LED防犯灯 KLE-4139S-17L-SR 100/200V 50/60Hz 図面番号 R4E010369A			
製図					
検図	18.08.06 稲葉				
承認	18.08.06 湯沢				
第三角法 単位mm					
かがつつ株式会社		尺度 S=1/4	サイズ A4	入庫	湯沢 18.08.06