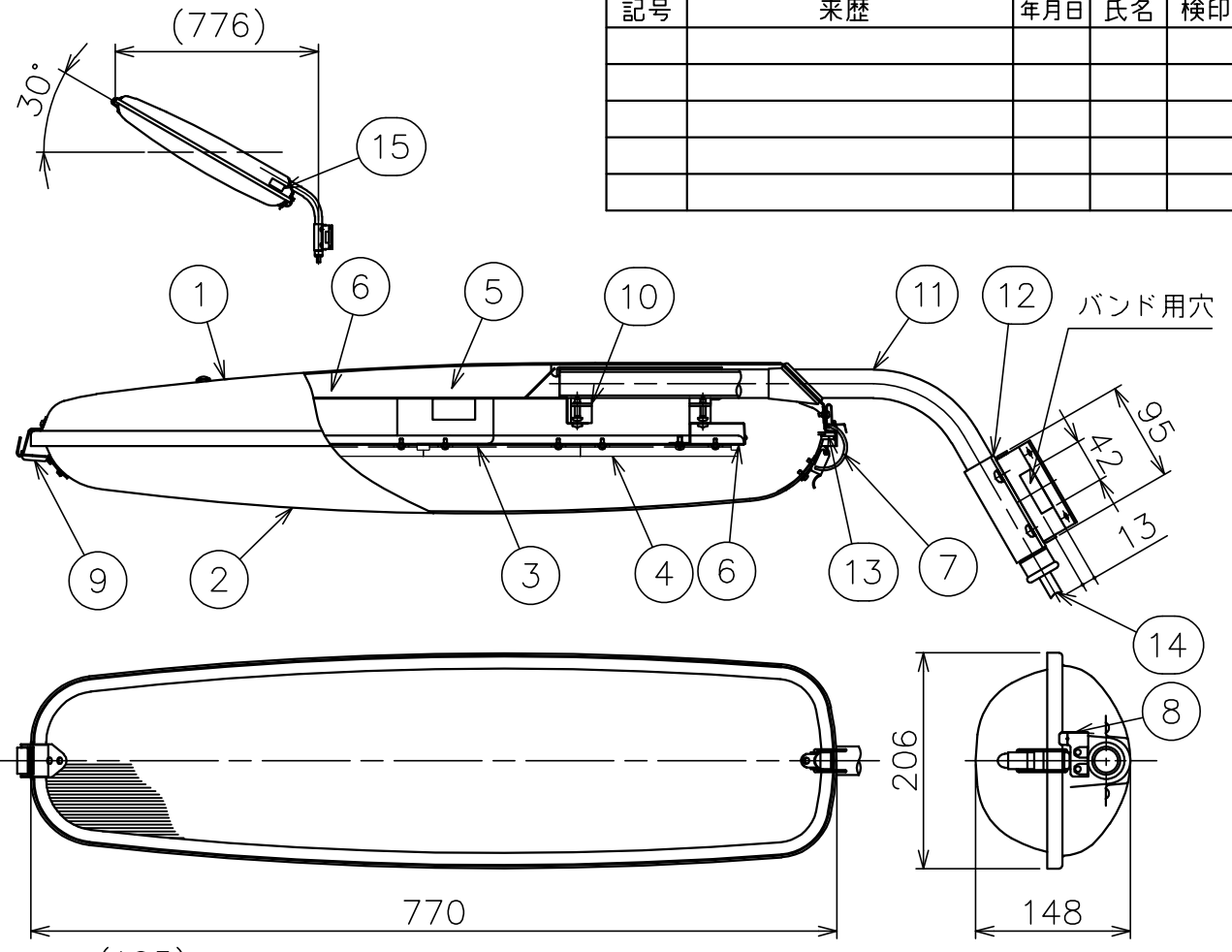
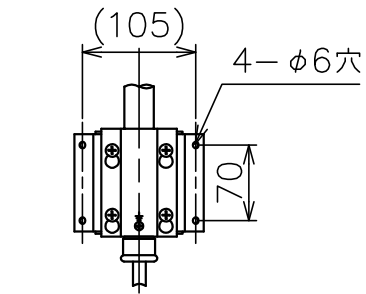


配布先
東京
横浜
大阪
金沢
資材
品証
検査
生産
部品外注
組立外注

記号	来歴	年月日	氏名	検印



器具特性値	
定格電圧 (V)	100
周波数 (Hz)	50/60
定格電力 (W)	9.6
定格入力電流 (A)	0.099
定格入力容量 (VA)	9.9
電力会社申請入力容量	9.9VA



アーム壁取り付け穴

- 注) 1. 本体仕上色: マンセル5GY7/12相当
 2. 口出線仕様: VVF φ1.6 (器具外0.5m)
 3. アーム仰角: 30°

安全に関するご注意

- 器具は一般屋外用 (防雨形) です。浴室など湿気の多い場所や密閉された場所では使用しないでください。感電、火災の原因となります。
- 器具の耐風荷重は60m/sです。それ以上の風荷重を受ける場所では使用しないでください。器具落下の原因となります。
- 強い振動や衝撃のある場所では使用しないでください。器具落下の原因となります。
- 充分強度がある所に取り付けてください。取り付けに不備があると、器具落下の原因となります。
- 腐食性ガスが出る場所や、油煙の多い場所では使用しないでください。劣化による、器具落下や火災の原因となります。

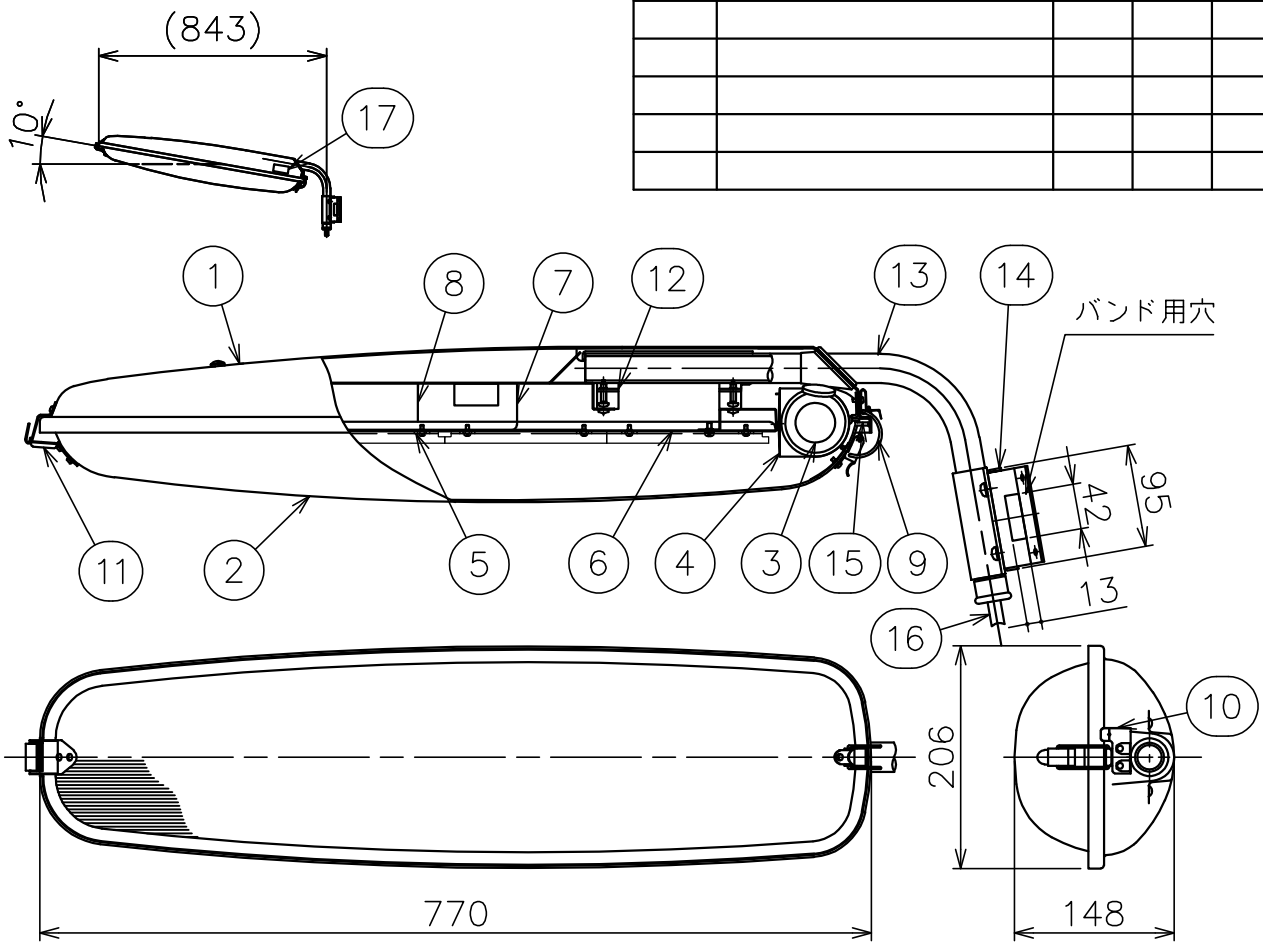
15	器具銘板	1		
14	口出線	1		
13	パッキン	1	EPDM	
12	アームアダプタ	1	SPCC	溶融亜鉛メッキ
11	アーム	1	STK t1.9	φ27.2溶融亜鉛メッキ
10	アーム取付金具	1	SPCC	メッキクロメート
9	グローブフック	1	SUS	
8	クランプ外れ防止金具	1	SUS	
7	グローブクランプ	1	SUS	
6	電源	1		
5	端子台	1		
4	LED取付板	1	メッキ鋼板	白色塗装
3	LED	4		
2	グローブ	1	アクリル樹脂	透明プリズム
1	本体	1	アルミ	
部番	部品名	数量	材質	備考

設計	川田	
製図	18.08.07 中尾	
検図	18.08.07 稲葉	重量: 約5.0kg
承認	18.08.07 湯沢	第三角法 単位mm
かがつう株式会社		

LED防犯灯		
KLE-135-10L		
100V 50/60Hz		
図面番号		
R4E010375A		
尺度	サイズ	入庫
NTS	A4	
湯沢 18.08.07		

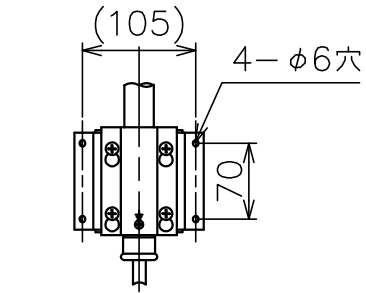
記号	来歴	年月日	氏名	検印

配布先	
東京	1
横浜	1
大阪	1
金沢	1
資材	
品証	1
検査	
生産	
部品外注	
組立外注	



器具特性値	
定格電圧 (V)	100
周波数 (Hz)	50/60
定格電力 (W)	9.6
定格入力電流 (A)	0.099
定格入力容量 (VA)	9.9
電力会社申請入力容量	9.9VA

耐雷サージ性能: 15kV
(コモンモード)



アーム壁取り付け穴

- 注) 1. 本体仕上色: マンセル5GY7/12相当
 2. 口出線仕様: VVF φ1.6 (器具外0.5m)
 3. アーム仰角: 10°

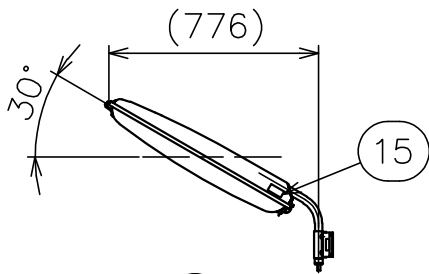
⚠ 安全に関するご注意	
1. 器具は一般屋外用 (防雨形) です。浴室など湿気の多い場所や密閉された場所では使用しないでください。感電、火災の原因となります。	
2. 器具の耐風荷重は60m/sです。それ以上の風荷重を受ける場所では使用しないでください。器具落下の原因となります。	
3. 強い振動や衝撃のある場所では使用しないでください。器具落下の原因となります。	
4. 充分強度がある所に取り付けてください。取り付けに不備があると、器具落下の原因となります。	
5. 腐食性ガスが出る場所や、油煙の多い場所では使用しないでください。劣化による、器具落下や火災の原因となります。	

17	器具銘板	1		
16	口出線	1		
15	パッキン	1	EPDM	
14	アームアダプタ	1	SPCC	溶融亜鉛メッキ
13	アーム	1	STK t1.9	φ27.2溶融亜鉛メッキ
12	アーム取付金具	1	SPCC	メッキクロメート
11	グローブフック	1	SUS	
10	クランプ外れ防止金具	1	SUS	
9	グローブクランプ	1	SUS	
8	電源	1		
7	端子台	1		
6	LED取付板	1	メッキ鋼板	白色塗装
5	LED	4		
4	点滅器ソケット	1	フェノールレジン	
3	自動点滅器	1		SS-1001PI
2	グローブ	1	アクリル樹脂	透明プリズム
1	本体	1	アルミ	
部番	部品名	数量	材質	備考

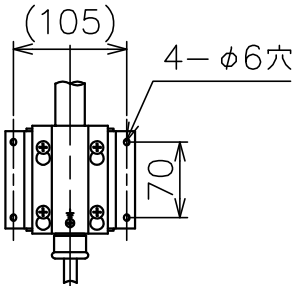
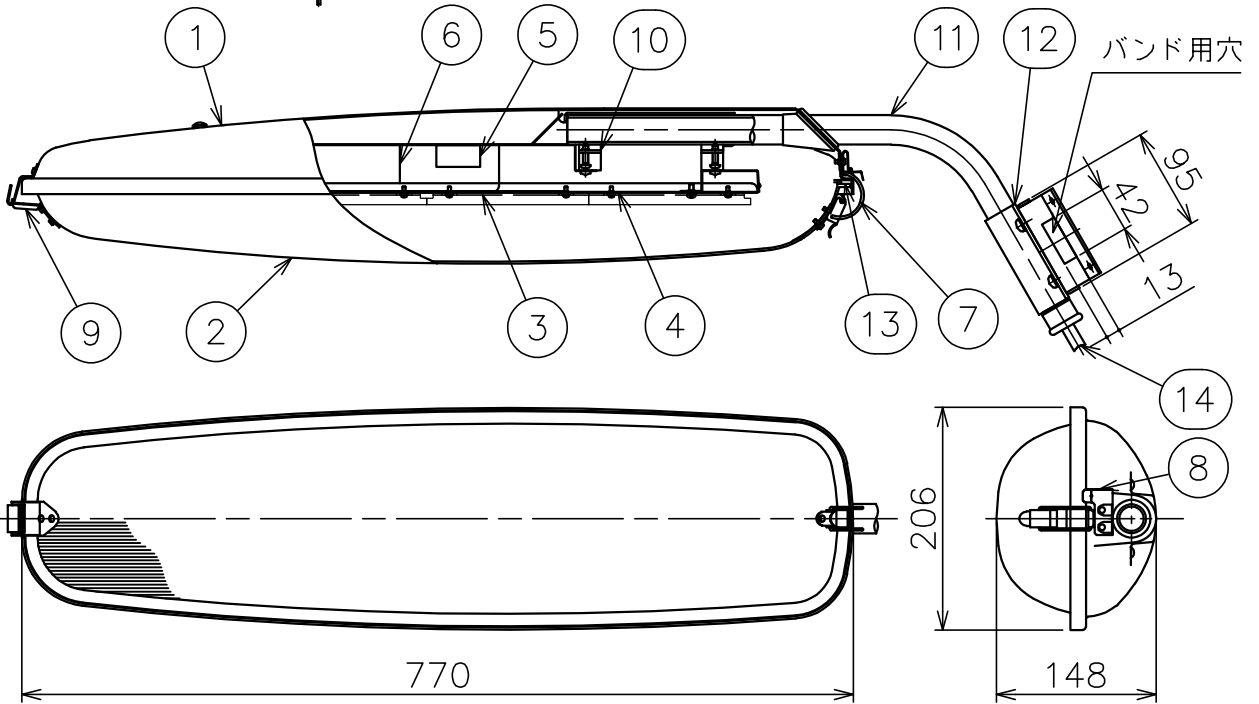
設計	17.10.27	川田	
製図			
検図	17.10.27	稲葉	重量: 約5.0kg
承認	17.10.27	湯沢	第三角法 単位mm
かがつう株式会社			

LED防犯灯		
KLE-135S-10L		
100V 50/60Hz		
図面番号		
R4E009910A		
尺度	サイズ	入庫
NTS	A4	
		湯沢 18.01.30

配布先	
東京	
横浜	
大阪	
金沢	
資材	
品証	
検査	
生産	
部品外注	
組立外注	



記号	来歴	年月日	氏名	検印



アーム壁取り付け穴

器具特性値	
定格電圧 (V)	100/200
周波数 (Hz)	50/60
定格電力 (W)	19.5
定格入力電流 (A)	0.198/0.099
定格入力容量 (VA)	19.8
電力会社申請入力容量	19.8VA

- 注) 1. 本体仕上色: マンセル5GY7/12相当
 2. 口出線仕様: VVF φ1.6 (器具外0.5m)
 3. アーム仰角: 30°

⚠ 安全に関するご注意	
1. 器具は一般屋外用 (防雨形) です。浴室など湿気の多い場所や密閉された場所では使用しないでください。感電、火災の原因となります。	
2. 器具の耐風荷重は60m/sです。それ以上の風荷重を受ける場所では使用しないでください。器具落下の原因となります。	
3. 強い振動や衝撃のある場所では使用しないでください。器具落下の原因となります。	
4. 充分強度がある所に取り付けてください。取り付けに不備があると、器具落下の原因となります。	
5. 腐食性ガスが出る場所や、油煙の多い場所では使用しないでください。劣化による、器具落下や火災の原因となります。	

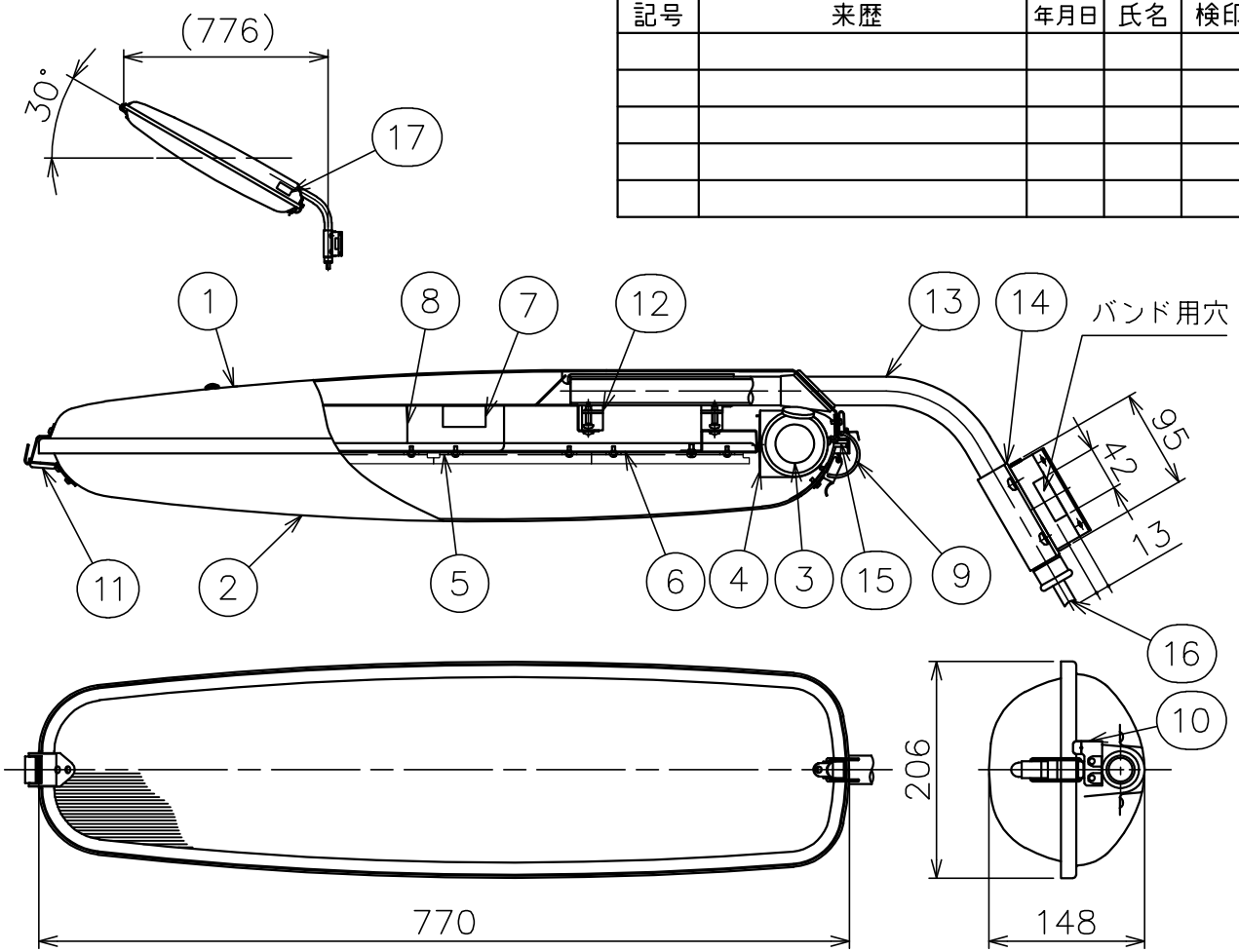
15	器具銘板	1		
14	口出線	1		
13	パッキン	1	EPDM	
12	アームアダプタ	1	SPCC	溶融亜鉛メッキ
11	アーム	1	STK t1.9	φ27.2溶融亜鉛メッキ
10	アーム取付金具	1	SPCC	メッキクロメート
9	グローブフック	1	SUS	
8	クランプ外れ防止金具	1	SUS	
7	グローブクランプ	1	SUS	
6	電源	1		
5	端子台	1		
4	LED取付板	1	メッキ鋼板	白色塗装
3	LED	4		
2	グローブ	1	アクリル樹脂	透明プリズム
1	本体	1	アルミ	
部番	部品名	数量	材質	備考

設計	川田	
製図	18.08.07 中尾	
検図	18.08.07 稲葉	重量: 約5.0kg
承認	18.08.07 湯沢	第三角法 単位mm
かがつう株式会社		

LED防犯灯		
KLE-135-20L		
100/200V 50/60Hz		
図面番号		
R4E010376A		
尺度	サイズ	入庫
NTS	A4	
		湯沢 18.08.07

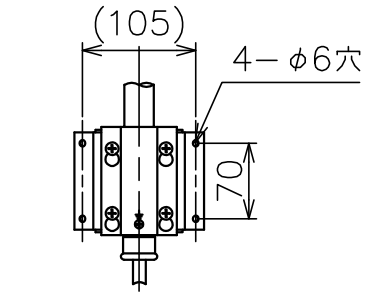
配布先	
東京	1
横浜	1
大阪	1
金沢	1
資材	
品証	1
検査	
生産	
部品外注	
組立外注	

記号	来歴	年月日	氏名	検印



器具特性値	
定格電圧 (V)	100
周波数 (Hz)	50/60
定格電力 (W)	19.5
定格入力電流 (A)	0.198
定格入力容量 (VA)	19.8
電力会社申請入力容量	19.8VA

耐雷サージ性能: 15kV
(コモンモード)



アーム壁取り付け穴

- 注) 1. 本体仕上色: マンセル5GY7/12相当
2. 口出線仕様: VVF φ1.6 (器具外0.5m)
3. アーム仰角: 30°

⚠ 安全に関するご注意	
1. 器具は一般屋外用 (防雨形) です。浴室など湿気の多い場所や密閉された場所では使用しないでください。感電、火災の原因となります。	
2. 器具の耐風荷重は60m/sです。それ以上の風荷重を受ける場所では使用しないでください。器具落下の原因となります。	
3. 強い振動や衝撃のある場所では使用しないでください。器具落下の原因となります。	
4. 充分強度がある所に取り付けてください。取り付けに不備があると、器具落下の原因となります。	
5. 腐食性ガスが出る場所や、油煙の多い場所では使用しないでください。劣化による、器具落下や火災の原因となります。	

部番	部品名	数量	材質	備考
17	器具銘板	1		
16	口出線	1		
15	パッキン	1	EPDM	
14	アームアダプタ	1	SPCC	溶融亜鉛メッキ
13	アーム	1	STK t1.9	φ27.2溶融亜鉛メッキ
12	アーム取付金具	1	SPCC	メッキクロメート
11	グローブフック	1	SUS	
10	クランプ外れ防止金具	1	SUS	
9	グローブクランプ	1	SUS	
8	電源	1		
7	端子台	1		
6	LED取付板	1	メッキ鋼板	白色塗装
5	LED	4		
4	点滅器ソケット	1	フェノールレジン	
3	自動点滅器	1		SS-1001PI
2	グローブ	1	アクリル樹脂	透明プリズム
1	本体	1	アルミ	

設計	17.10.27	川田	
製図			
検図	17.10.27	稲葉	重量: 約5.0kg
承認	17.10.27	湯沢	第三角法 単位mm
かがつう株式会社			

LED防犯灯		
KLE-135S-20L		
100V 50/60Hz		
図面番号		
R4E009907A		
尺度	サイズ	入庫
NTS	A4	
		湯沢
		18.01.29