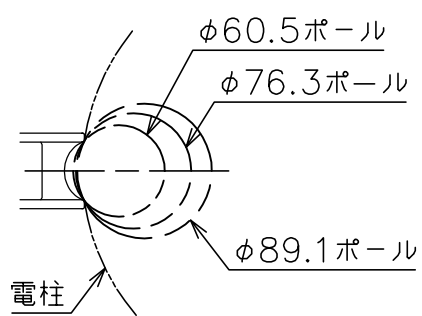
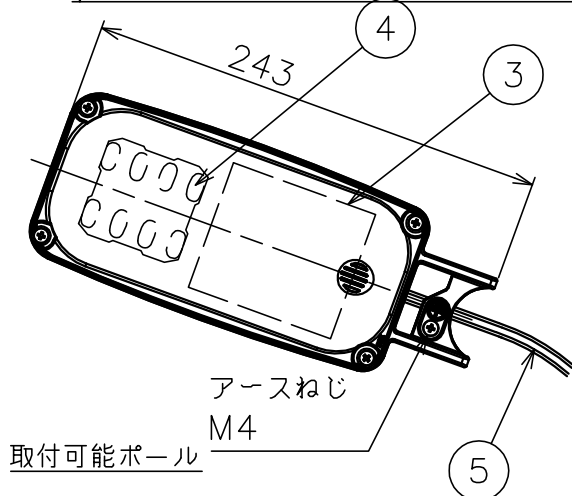
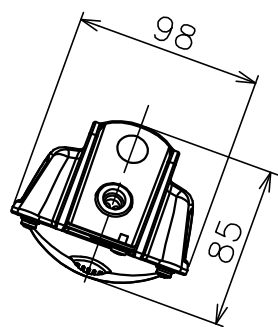
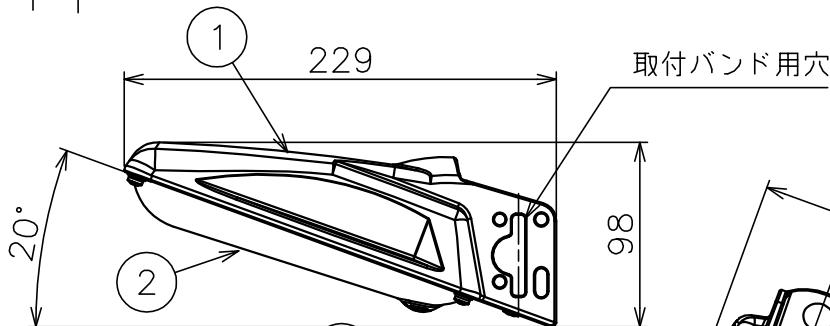
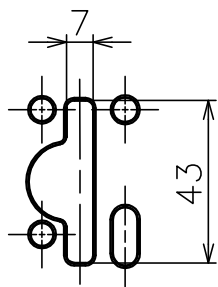


配布先
東京
横浜
大阪
金沢
資材
品証
検査
生産
部品外注
組立外注

取付バンド穴詳細 (S=1/2)



器具特性値

定格電圧 (V)	100
周波数 (Hz)	50/60
定格電力 (W)	8.0
定格入力電流 (A)	0.084
定格入力容量 (VA)	8.4

電力会社申請入力容量	8.4VA
------------	-------

器具光束	840lm
------	-------

安全に関するご注意

1. 器具は一般屋外用 (防雨形) です。浴室など湿気が多い場所や密閉された場所では使用しないでください。感電、火災の原因となります。
2. 器具の耐風荷重は60m/sです。それ以上の風荷重を受ける場所では使用しないでください。器具落下の原因となります。
3. 強い振動や衝撃のある場所では使用しないでください。器具落下の原因となります。
4. 充分強度がある所に取り付けてください。取り付けに不備があると、器具落下の原因となります。
5. 腐食性ガスが出る場所や、油煙の多い場所では使用しないでください。劣化による、器具落下や火災の原因となります。

塗装色: アイボリー (日塗工: Y19-85A, マンセル: 10YR8.5/0.5相当)  
 周囲温度: -20~35℃  
 器具質量: 0.6kg

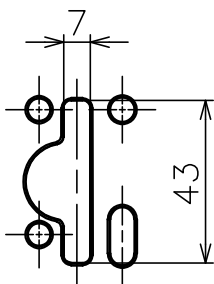
5	口出線	2	HIV0.9mm <sup>2</sup>	器具外0.3m
4	LED光源ユニット	1		レンズ付
3	LED点灯装置	1		
2	照明カバー	1	アクリル樹脂	内面フロスト
1	本体	1	ADC12	アイボリー
部番	部品名	数量	材質	備考

設計	16.12.15 稲葉	LED防犯灯 KLE-140-8L 100V 50/60Hz		
製図				
検図	16.12.15 稲富	図面番号 R4E009425A		
承認	16.12.15 稲富			
第三角法 単位mm		尺度 S=1/4	サイズ A4	在庫
かがつう株式会社		17.02.20		

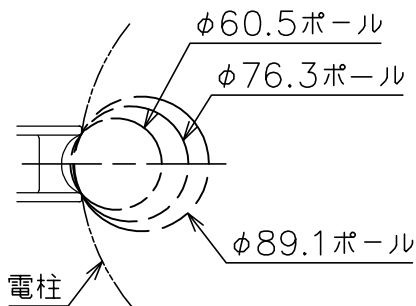
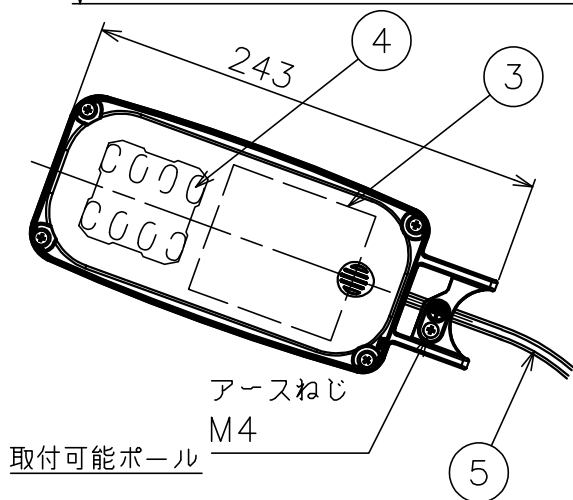
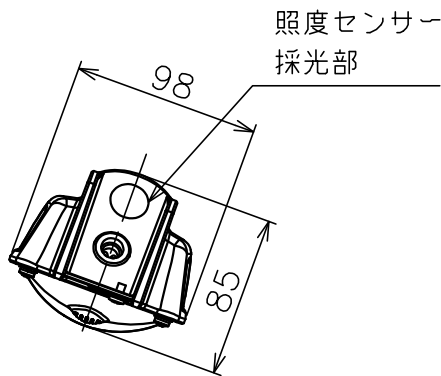
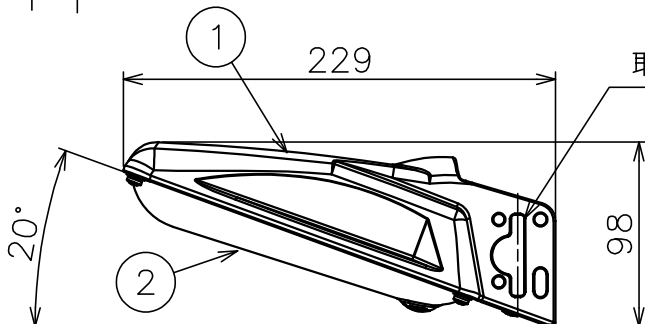
KLE-140-8L-11

配布先
東京
横浜
大阪
金沢
資材
品証
検査
生産
部品外注
組立外注

取付バンド穴詳細 (S=1/2)



記号	来歴	年月日	氏名	検印



器具特性値

定格電圧 (V)	100
周波数 (Hz)	50/60
定格電力 (W)	8
定格入力電流 (A)	0.084
定格入力容量 (VA)	8.4

電力会社申請入力容量	8.4VA
------------	-------

器具光束	840lm
------	-------

安全に関するご注意

1. 器具は一般屋外用（防雨形）です。浴室など湿気の多い場所や密閉された場所では使用しないでください。感電、火災の原因となります。
2. 器具の耐風荷重は60m/sです。それ以上の風荷重を受ける場所では使用しないでください。器具落下の原因となります。
3. 強い振動や衝撃のある場所では使用しないでください。器具落下の原因となります。
4. 充分強度がある所に取り付けてください。取り付けに不備があると、器具落下の原因となります。
5. 腐食性ガスが出る場所や、油煙の多い場所では使用しないでください。劣化による、器具落下や火災の原因となります。

塗装色：アイボリー（日塗工：Y19-85A, マンセル：10YR8.5/0.5相当）  
 周囲温度：-20~35℃  
 器具質量：0.6kg

5	口出線	2	HIV0.9mm <sup>2</sup>	器具外0.3m
4	LED光源ユニット	1		レンズ付
3	LED点灯装置	1		照度センサー内蔵
2	照明カバー	1	アクリル樹脂	内面フロスト
1	本体	1	ADC12	アイボリー
部番	部品名	数量	材質	備考

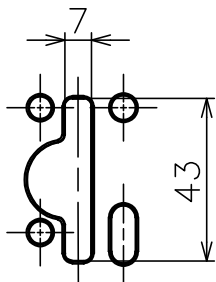
設計	19.04.08 河上	LED防犯灯 KLE-140S-8L 100V 50/60Hz 図面番号 R4E010752A
製図		
検図	19.04.08 稲富	
承認	19.04.08 稲富	
第三角法 単位mm		
かがつう株式会社		尺度 S=1/4
		サイズ A4
		在庫



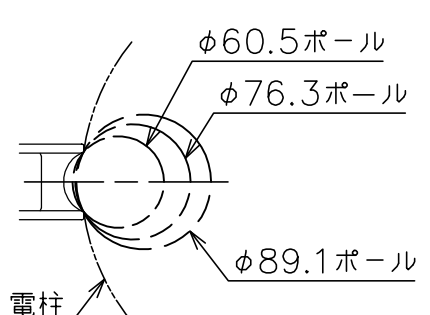
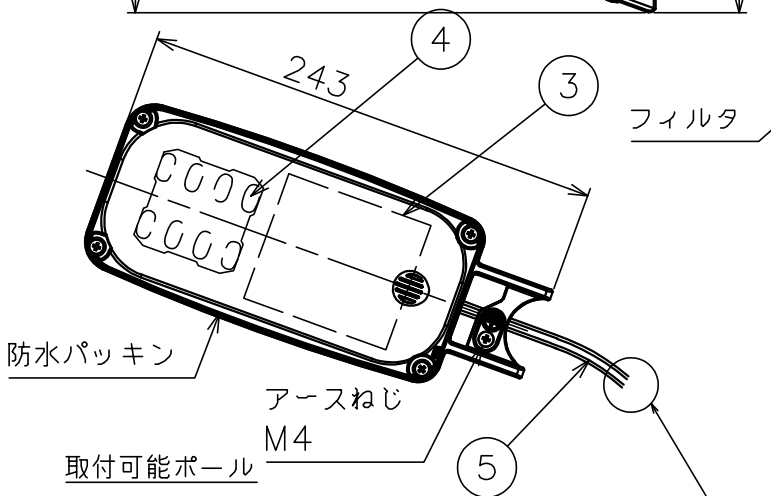
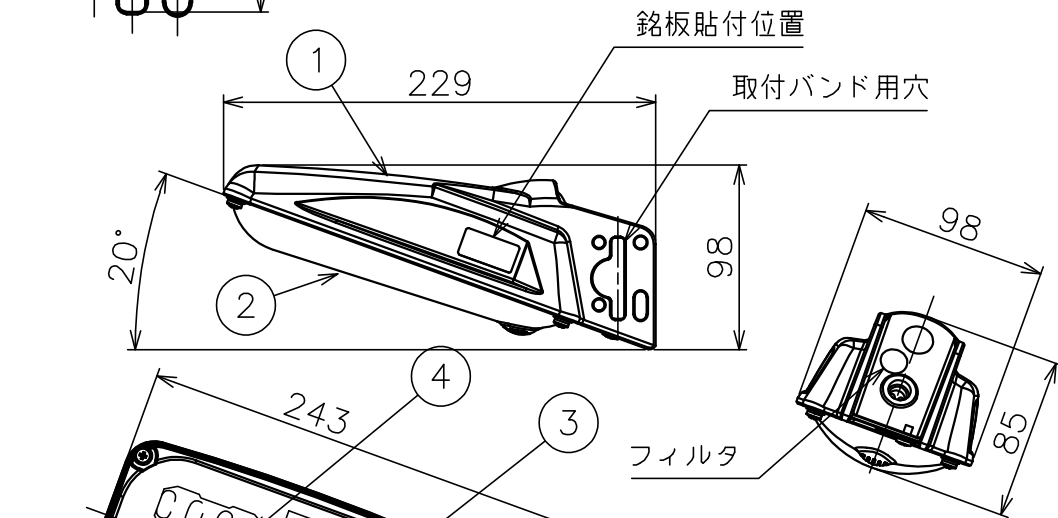
KLE-140S-8L-101

配布先
東京
横浜
大阪
金沢
資材
品証
検査
生産
部品外注
組立外注

取付バンド穴詳細 (S=1/2)



記号	来歴	年月日	氏名	検印



(注意)  
 □出線と電源線の接続は自己融着テープ及び絶縁テープを用いて適切に接続して下さい。不完全な場合、隙間から吸水し故障の原因となるおそれがあります。

器具特性値

定格電圧 (V)	100
周波数 (Hz)	50/60
定格電力 (W)	8
定格入力電流 (A)	0.084
定格入力容量 (VA)	8.4

電力会社申請入力容量 8.4VA

器具光束 840lm

銘板表示内容

LED照明器具 ta30°C  
 KLE-140-8L-SR IP44  
 100V 50/60Hz 屋外用  
 消費電力 8W  
 入力電流 0.084A  
 電力会社申請入力容量 8.4VA  
 5000K  
 かがつう株式会社 17年製07BK

製造年月

安全に関するご注意

- 器具は一般屋外用（防雨形）です。浴室など湿気の多い場所や密閉された場所では使用しないでください。感電、火災の原因となります。
- 器具の耐風荷重は60m/sです。それ以上の風荷重を受ける場所では使用しないでください。器具落下の原因となります。
- 強い振動や衝撃のある場所では使用しないでください。器具落下の原因となります。
- 充分強度がある所に取り付けてください。取り付けに不備があると、器具落下の原因となります。
- 腐食性ガスが出る場所や、油煙の多い場所では使用しないでください。劣化による、器具落下や火災の原因となります。

塗装色：アイボリー（日塗工：Y19-85A, マンセル：10YR8.5/0.5相当）  
 周囲温度：-20~35℃  
 器具質量：0.6kg

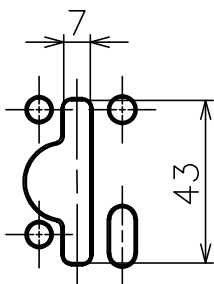
5	□出線	2	HIV0.9mm <sup>2</sup>	器具外300mm
4	LED光源ユニット	1		レンズ付
3	LED点灯装置	1		
2	照明カバー	1	アクリル樹脂	内面フロスト
1	本体	1	ADC12	塗装（下地+仕上げ）
部番	部品名	数量	材質	備考

設計	稲葉	LED防犯灯		
製図	17.06.19 稲葉	KLE-140-8L-SR		
検図	17.06.19 稲富	100V 50/60Hz		
承認	17.06.19 稲富	図面番号	R4E009728A	
かがつう株式会社		尺度 S=1/4	サイズ A4	在庫

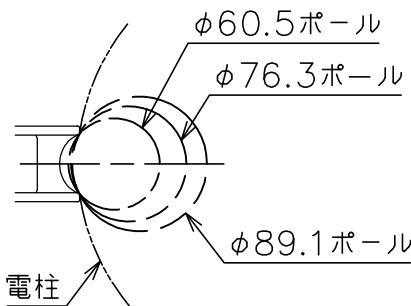
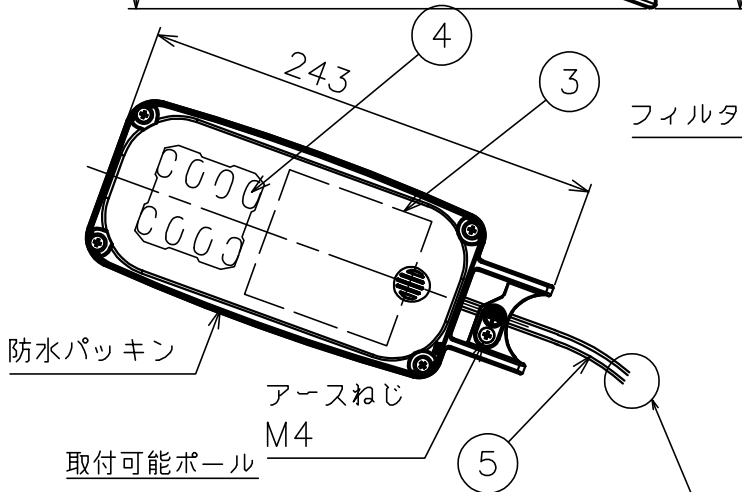
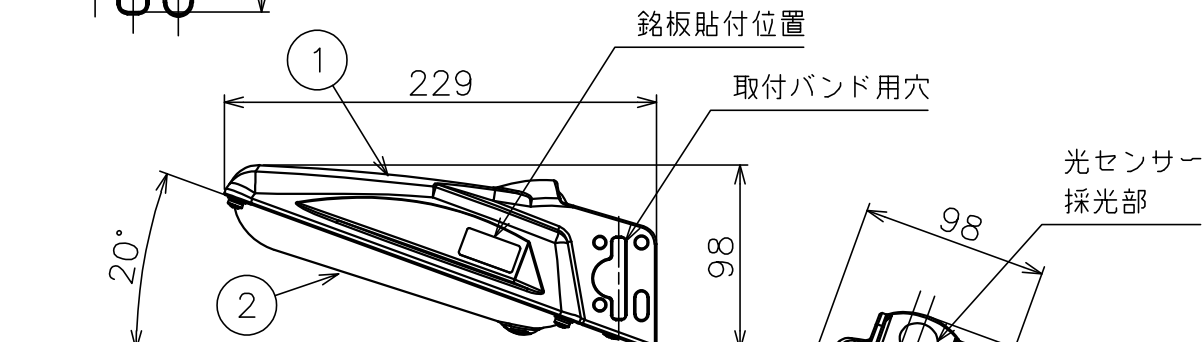
稲富 17.06.19

配布先
東京
横浜
大阪
金沢
資材
品証
検査
生産
部品外注
組立外注

取付バンド穴詳細 (S=1/2)



記号	来歴	年月日	氏名	検印



(注意)  
口出線と電海線の接続は自己融着テープ及び絶縁テープを用いて適切に接続して下さい。不完全な場合、隙間から吸水し故障の原因となるおそれがあります。

器具特性値

定格電圧 (V)	100
周波数 (Hz)	50/60
定格電力 (W)	8
定格入力電流 (A)	0.084
定格入力容量 (VA)	8.4

電力会社申請入力容量	8.4VA
------------	-------

器具光束	840lm
------	-------

銘板表示内容

LED照明器具  
KLE-140S-8L-SR      ta30°C  
IP44  
100V 50/60Hz      屋外用  
消費電力 8W  
入力電流 0.084A      5000K  
電力会社申請入力容量 8.4VA  
かがつう株式会社 17年製 07BK

製造年月

安全に関するご注意

1. 器具は一般屋外用（防雨形）です。浴室など湿気の多い場所や密閉された場所では使用しないでください。感電、火災の原因となります。
2. 器具の耐風荷重は60m/sです。それ以上の風荷重を受ける場所では使用しないでください。器具落下の原因となります。
3. 強い振動や衝撃のある場所では使用しないでください。器具落下の原因となります。
4. 充分強度がある所に取り付けてください。取り付けに不備があると、器具落下の原因となります。
5. 腐食性ガスが出る場所や、油煙の多い場所では使用しないでください。劣化による、器具落下や火災の原因となります。

塗装色：アイボリー（日塗工：Y19-85A, マンセル：10YR8.5/0.5）  
周囲温度：-20~35°C  
器具質量：0.6kg

5	口出線	2	HIV0.9mm <sup>2</sup>	器具外300mm
4	LED光源ユニット	1		レンズ付
3	LED点灯装置	1		光センサー内蔵
2	照明カバー	1	アクリル樹脂	内面フロスト
1	本体	1	ADC12	
部番	部品名	数量	材質	備考

設計	17.10.19	川田	LED防犯灯
製図			
検図	17.10.19	稲葉	100V 50/60Hz
承認	17.10.19	稲富	図面番号
かがつう株式会社			R4E009905A
			第三角法 単位mm

稲  
17.10.19  
富