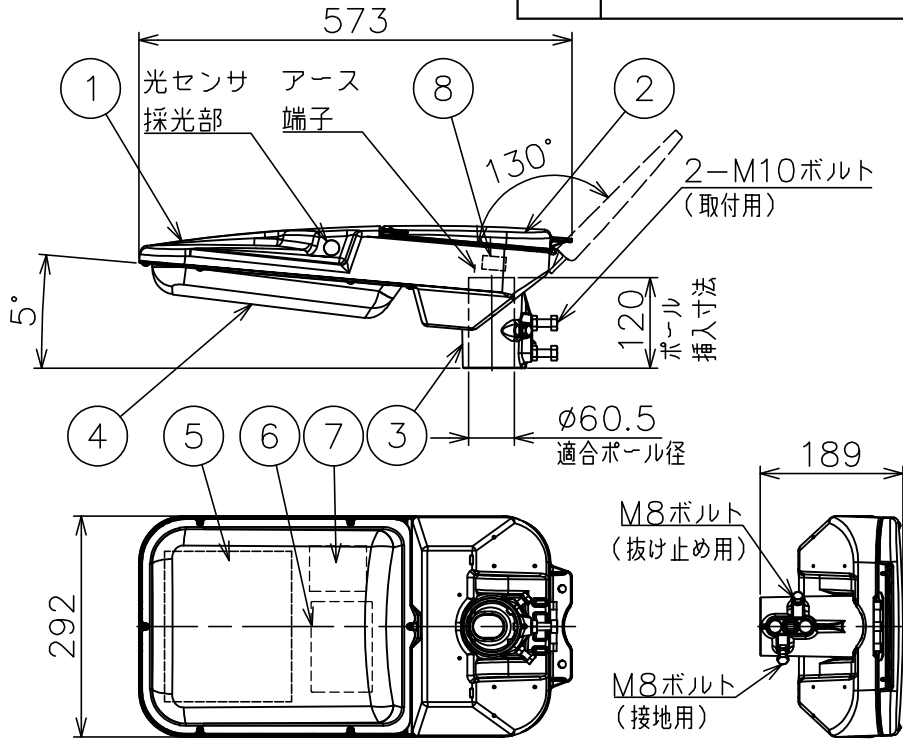


配布先	
東京	
横浜	
大阪	
金沢	
資材	
品証	
検査	
生産	
部品外注	
組立外注	

記号	来歴	年月日	氏名	検印



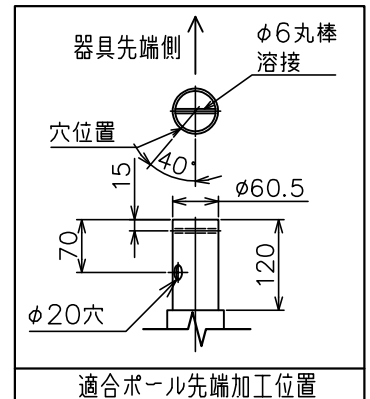
器具特性値	
定格電圧 (V)	100/200
周波数 (Hz)	50/60
定格電力 (W)	55.5
定格入力電流 (A)	0.58/0.29

電力会社申請入力容量	58VA
------------	------

器具光束	7600lm
------	--------

受圧面積		保護等級	
正面	0.042m <sup>2</sup>	灯具	IP23
側面	0.062m <sup>2</sup>	光源・電源収容部	IP44

落下防止ワイヤ付 (φ3 ステンレス製)



- 安全に関するご注意**
- 器具は一般屋外用 (防雨形) です。浴室など湿気の多い場所や密閉された場所では使用しないでください。感電、火災の原因となります。
  - 器具の耐風荷重は60m/sです。それ以上の風荷重を受ける場所では使用しないでください。器具落下の原因となります。
  - 強い振動や衝撃のある場所では使用しないでください。器具落下の原因となります。
  - 充分強度がある所に取り付けてください。取り付けに不備があると、器具落下の原因となります。
  - 腐食性ガスが出る場所、油煙の多い場所、粉塵の多い場所では使用しないでください。器具落下や火災の原因となります。
  - 下向照射取付専用器具です。指定以外の取付けをした場合浸水による感電や器具落下の原因となります。
  - つらら落下の危険が生じるような場所には設置しないでください。つららができるようなことがある場合は、つららの除去を行ってください。つらら落下による怪我の原因となります。

塗装色：ブリリアントブラウン色  
 周囲温度：-20~35℃  
 器具質量：約9.0kg

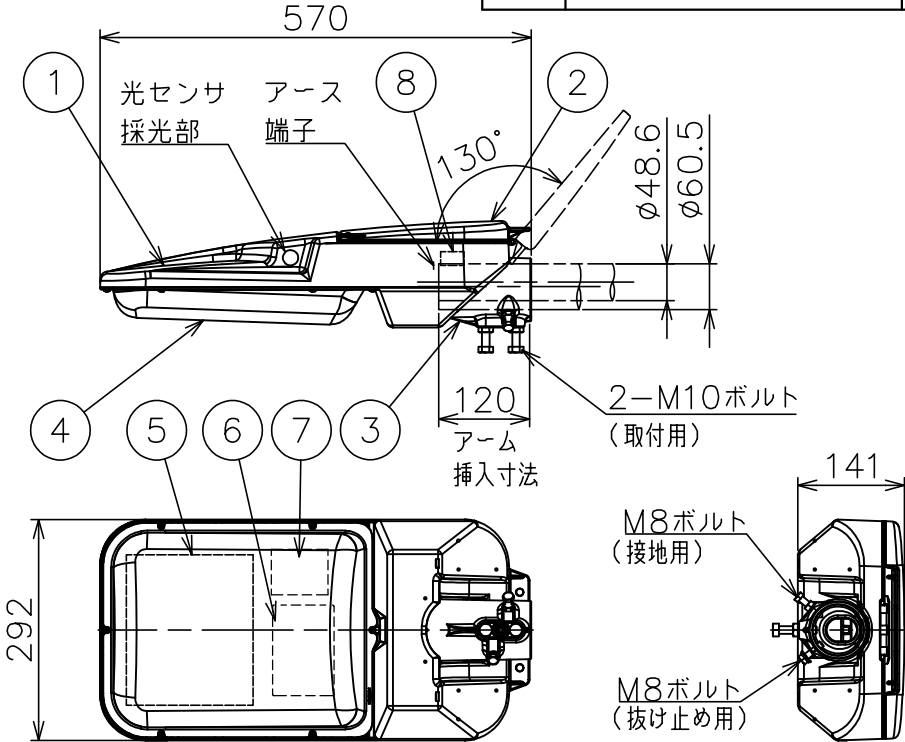
8	端子台 (2P)	1	磁器	適合電線φ2, 3.5mm <sup>2</sup> 以下
7	光センサ制御ユニット	1		
6	電源ユニット	1		
5	LEDユニット	1		5000K, Ra70
4	グローブ	1	アクリル樹脂	内面フロスト
3	ホルダ	1	ADC	塗装仕上げ
2	上面カバー	1	ADC	塗装仕上げ
1	本体	1	ADC	塗装仕上げ
部番	部品名	数量	材質	備考

設計	19.03.20	稲葉
製図		
検図	19.03.20	湯沢
承認	19.03.20	湯沢
第三角法 単位mm		
<b>かがつう株式会社</b>		

LED照明器具		
KLE-143S-55L-PT		
100/200V 50/60Hz		
図面番号		
R4E010724C		
尺度	サイズ	入庫
S=1/10	A4	19.06.26

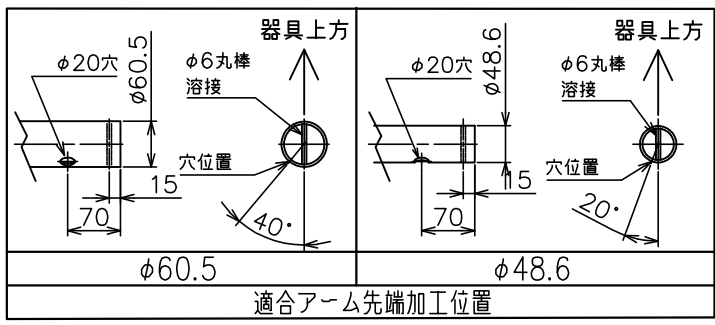
配布先	
東京	
横浜	
大阪	
金沢	
資材	
品証	
検査	
生産	
部品外注	
組立外注	

記号	来歴	年月日	氏名	検印



器具特性値

定格電圧 (V)	100/200
周波数 (Hz)	50/60
定格電力 (W)	55.5
定格入力電流 (A)	0.58/0.29
電力会社申請入力容量	58VA
器具光束	7600lm
受圧面積	保護等級
正面 0.042m <sup>2</sup>	灯具 IP23
側面 0.062m <sup>2</sup>	光源・電源収容部 IP44
落下防止ワイヤ付 (φ3 ステンレス製)	



- 安全に関するご注意**
- 器具は一般屋外用 (防雨形) です。浴室など湿気の多い場所や密閉された場所では使用しないでください。感電、火災の原因となります。
  - 器具の耐風荷重は60m/sです。それ以上の風荷重を受ける場所では使用しないでください。器具落下の原因となります。
  - 強い振動や衝撃のある場所では使用しないでください。器具落下の原因となります。
  - 充分強度がある所に取り付けてください。取り付けに不備があると、器具落下の原因となります。
  - 腐食性ガスが出る場所、油煙の多い場所、粉塵の多い場所では使用しないでください。器具落下や火災の原因となります。
  - 下向照射取付専用器具です。指定以外の取付けをした場合浸水による感電や器具落下の原因となります。
  - つらら落下の危険が生じるような場所には設置しないでください。つららができるようなことがある場合は、つららの除去を行ってください。つらら落下による怪我の原因となります。

塗装色：ブリリアントブラウン色  
 周囲温度：-20~35℃  
 器具質量：約9.0kg

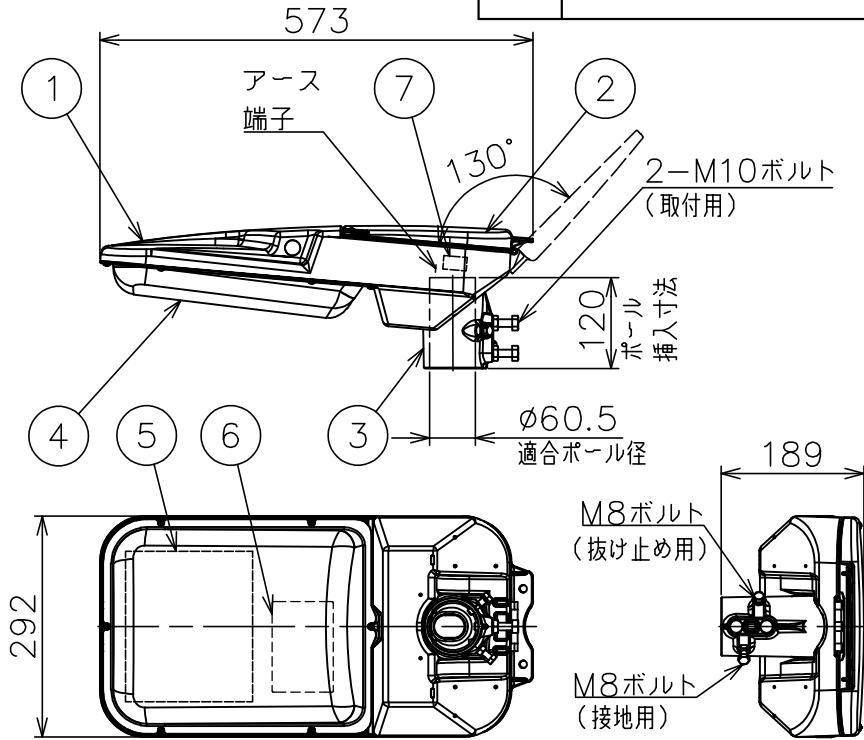
8	端子台 (2P)	1	磁器	適合電線φ2, 3.5mm <sup>2</sup> 以下
7	光センサ制御ユニット	1		
6	電源ユニット	1		
5	LEDユニット	1		5000K, Ra70
4	グローブ	1	アクリル樹脂	内面フロスト
3	ホルダ	1	ADC	塗装仕上げ
2	上面カバー	1	ADC	塗装仕上げ
1	本体	1	ADC	塗装仕上げ

部番 部品名 数量 材質 備考

設計	19.03.20 稲葉	LED照明器具		
製図		KLE-143S-55L-AM		
検図	19.03.20 湯沢	100/200V 50/60Hz		
承認	19.03.20 湯沢	図面番号 R4E010725C		
かがつう株式会社		尺度 S=1/10	サイズ A4	入庫 19.06.26 湯沢

配布先	
東京	
横浜	
大阪	
金沢	
資材	
品証	
検査	
生産	
部品外注	
組立外注	

記号	来歴	年月日	氏名	検印



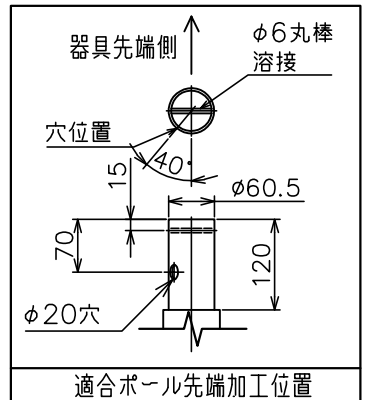
器具特性値	
定格電圧 (V)	100/200
周波数 (Hz)	50/60
定格電力 (W)	55
定格入力電流 (A)	0.57/0.285

電力会社申請入力容量 57VA

器具光束 7600lm

受圧面積		保護等級	
正面	0.042m <sup>2</sup>	灯具	IP23
側面	0.062m <sup>2</sup>	光源・電源収容部	IP44

落下防止ワイヤ付 (φ3 ステンレス製)



- 安全に関するご注意**
- 器具は一般屋外用 (防雨形) です。浴室など湿気の多い場所や密閉された場所では使用しないでください。感電、火災の原因となります。
  - 器具の耐風荷重は60m/sです。それ以上の風荷重を受ける場所では使用しないでください。器具落下の原因となります。
  - 強い振動や衝撃のある場所では使用しないでください。器具落下の原因となります。
  - 充分強度がある所に取り付けてください。取り付けに不備があると、器具落下の原因となります。
  - 腐食性ガスが出る場所、油煙の多い場所、粉塵の多い場所では使用しないでください。器具落下や火災の原因となります。
  - 下向照射取付専用器具です。指定以外の取付けをした場合浸水による感電や器具落下の原因となります。
  - つらら落下の危険が生じるような場所には設置しないでください。つららができるようなことがある場合は、つららの除去を行ってください。つらら落下による怪我の原因となります。

塗装色：ブリリアントブラウン色  
 周囲温度：-20~35℃  
 器具質量：約9.0kg

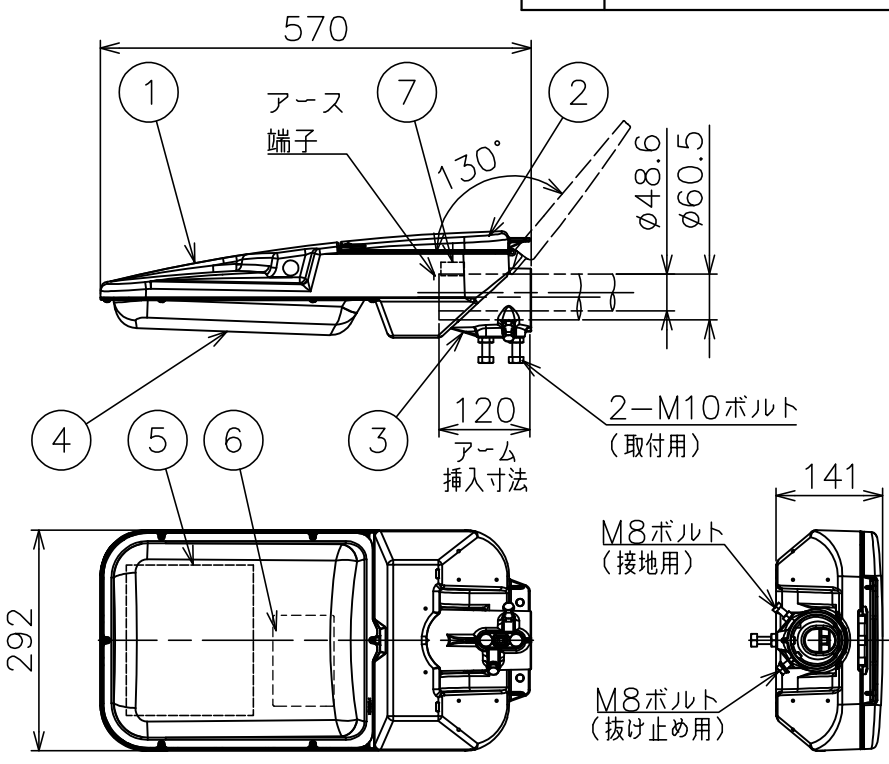
7	端子台 (2P)	1	磁器	適合電線φ2, 3.5mm <sup>2</sup> 以下
6	電源ユニット	1		
5	LEDユニット	1		5000K, Ra70
4	グローブ	1	アクリル樹脂	内面フロスト
3	ホルダ	1	ADC	塗装仕上げ
2	上面カバー	1	ADC	塗装仕上げ
1	本体	1	ADC	塗装仕上げ
部番	部品名	数量	材質	備考

設計	19.03.20	稲葉
製図		
検図	19.03.20	湯沢
承認	19.03.20	湯沢
第三角法 単位mm		
<b>かがつう株式会社</b>		

LED照明器具		
KLE-143-55L-PT		
100/200V 50/60Hz		
図面番号		
R4E010726C		
尺度	サイズ	入庫
S=1/10	A4	19.06.26

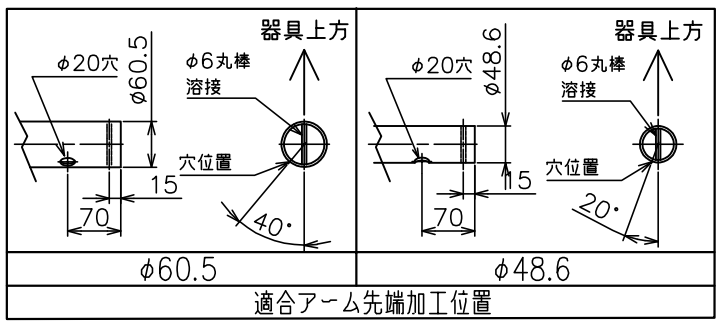
配布先	記号	来歴	年月日	氏名	検印
東京					
横浜					
大阪					
金沢					

資材
品証
検査
生産
部品外注
組立外注



器具特性値

定格電圧 (V)	100/200
周波数 (Hz)	50/60
定格電力 (W)	55
定格入力電流 (A)	0.57/0.285
電力会社申請入力容量	57VA
器具光束	7600lm
受圧面積	保護等級
正面 0.042m <sup>2</sup>	灯具 IP23
側面 0.062m <sup>2</sup>	光源・電源収容部 IP44



落下防止ワイヤ付 (φ3 ステンレス製)

- 安全に関するご注意**
- 器具は一般屋外用 (防雨形) です。浴室など湿気の多い場所や密閉された場所では使用しないでください。感電、火災の原因となります。
  - 器具の耐風荷重は60m/sです。それ以上の風荷重を受ける場所では使用しないでください。器具落下の原因となります。
  - 強い振動や衝撃のある場所では使用しないでください。器具落下の原因となります。
  - 充分強度がある所に取り付けてください。取り付けに不備があると、器具落下の原因となります。
  - 腐食性ガスが出る場所、油煙の多い場所、粉塵の多い場所では使用しないでください。器具落下や火災の原因となります。
  - 下向照射取付専用器具です。指定以外の取付けをした場合浸水による感電や器具落下の原因となります。
  - つらら落下の危険が生じるような場所には設置しないでください。つららができるとある場合は、つららの除去を行ってください。つらら落下による怪我の原因となります。

塗装色: ブリリアントブラウン色  
 周囲温度: -20~35℃  
 器具質量: 約9.0kg

部番	部品名	数量	材質	備考
7	端子台 (2P)	1	磁器	適合電線φ2, 3.5mm以下
6	電源ユニット	1		
5	LEDユニット	1		5000K, Ra70
4	グローブ	1	アクリル樹脂	内面フロスト
3	ホルダ	1	ADC	塗装仕上げ
2	上面カバー	1	ADC	塗装仕上げ
1	本体	1	ADC	塗装仕上げ

設計	19.03.20	稲葉
製図		
検図	19.03.20	湯沢
承認	19.03.20	湯沢
第三角法 単位mm		
<b>かがつう株式会社</b>		

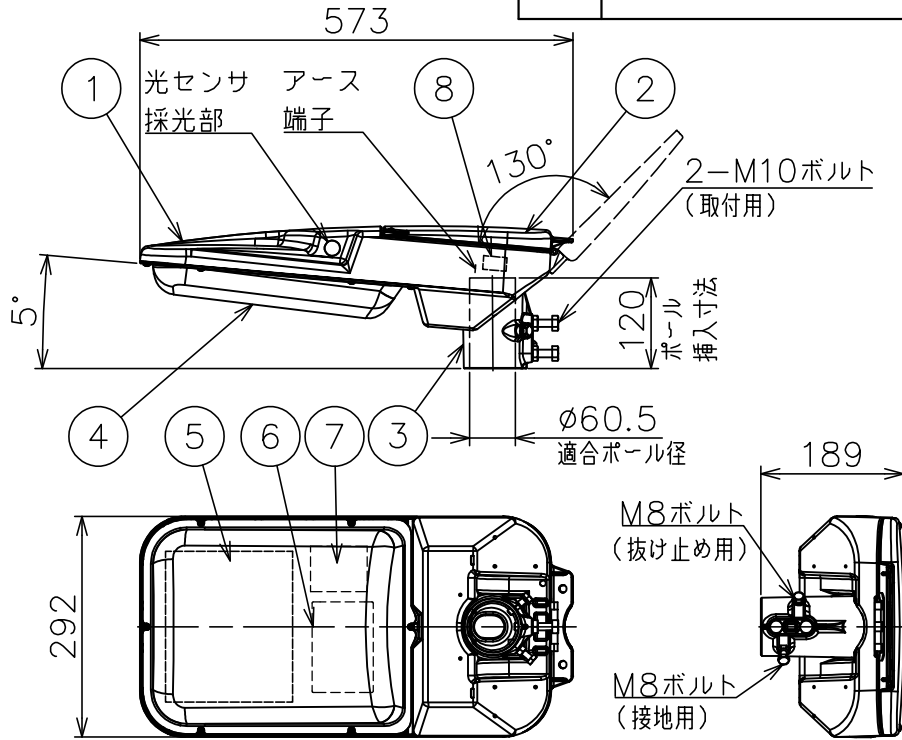
LED照明器具  
 KLE-143-55L-AM  
 100/200V 50/60Hz

図面番号  
 R4E010727C

尺度	S=1/10	サイズ	A4	入庫	19.06.26
----	--------	-----	----	----	----------

配布先	
東京	
横浜	
大阪	
金沢	
資材	
品証	
検査	
生産	
部品外注	
組立外注	

記号	来歴	年月日	氏名	検印



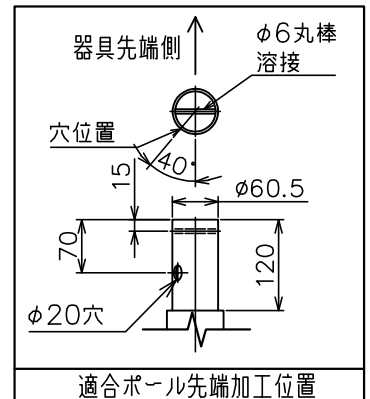
器具特性値	
定格電圧 (V)	100/200
周波数 (Hz)	50/60
定格電力 (W)	73.5
定格入力電流 (A)	0.75/0.375

電力会社申請入力容量	75VA
------------	------

器具光束	10000lm
------	---------

受圧面積		保護等級	
正面	0.042m <sup>2</sup>	灯具	IP23
側面	0.062m <sup>2</sup>	光源・電源収容部	IP44

落下防止ワイヤ付 (φ3 ステンレス製)



- 安全に関するご注意**
- 器具は一般屋外用 (防雨形) です。浴室など湿気の多い場所や密閉された場所では使用しないでください。感電、火災の原因となります。
  - 器具の耐風荷重は60m/sです。それ以上の風荷重を受ける場所では使用しないでください。器具落下の原因となります。
  - 強い振動や衝撃のある場所では使用しないでください。器具落下の原因となります。
  - 充分強度がある所に取り付けてください。取り付けに不備があると、器具落下の原因となります。
  - 腐食性ガスが出る場所、油煙の多い場所、粉塵の多い場所では使用しないでください。器具落下や火災の原因となります。
  - 下向照射取付専用器具です。指定以外の取付けをした場合浸水による感電や器具落下の原因となります。
  - つらら落下の危険が生じるような場所には設置しないでください。つららができるようなことがある場合は、つららの除去を行ってください。つらら落下による怪我の原因となります。

塗装色：ブリリアントブラウン色  
 周囲温度：-20~35℃  
 器具質量：約9.0kg

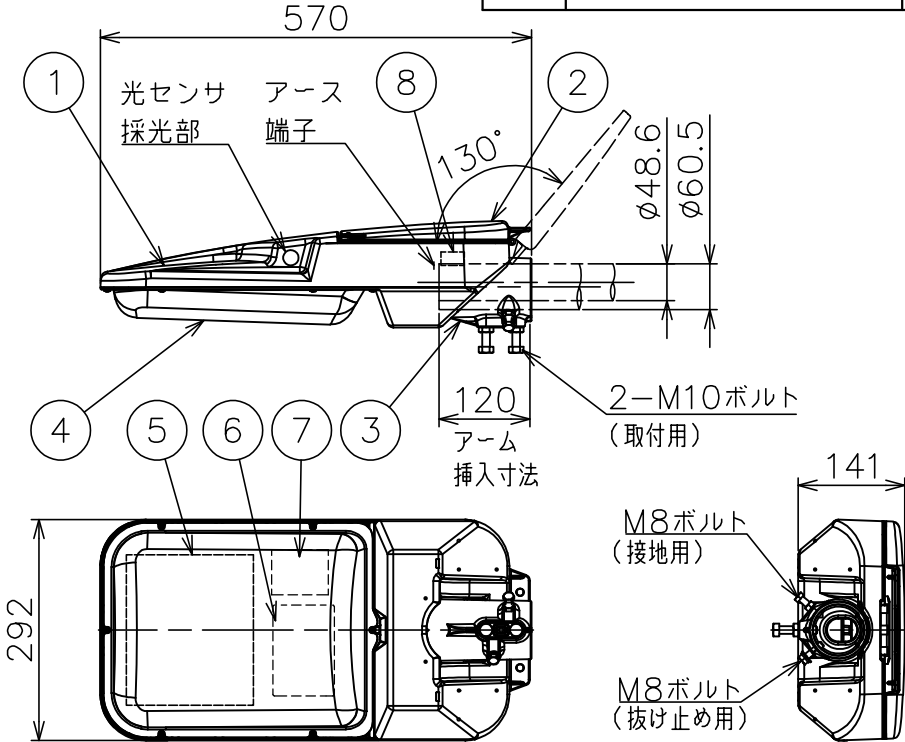
部品番	部品名	数量	材質	備考
8	端子台 (2P)	1	磁器	適合電線φ2, 3.5mm <sup>2</sup> 以下
7	光センサ制御ユニット	1		
6	電源ユニット	1		
5	LEDユニット	1		5000K, Ra70
4	グローブ	1	アクリル樹脂	内面フロスト
3	ホルダ	1	ADC	塗装仕上げ
2	上面カバー	1	ADC	塗装仕上げ
1	本体	1	ADC	塗装仕上げ

設計	19.03.20	稲葉
製図		
検図	19.03.20	湯沢
承認	19.03.20	湯沢
第三角法 単位mm		
<b>かがつう株式会社</b>		

LED照明器具		
KLE-143S-73L-PT		
100/200V 50/60Hz		
図面番号		
R4E010720C		
尺度	サイズ	入庫
S=1/10	A4	19.06.26

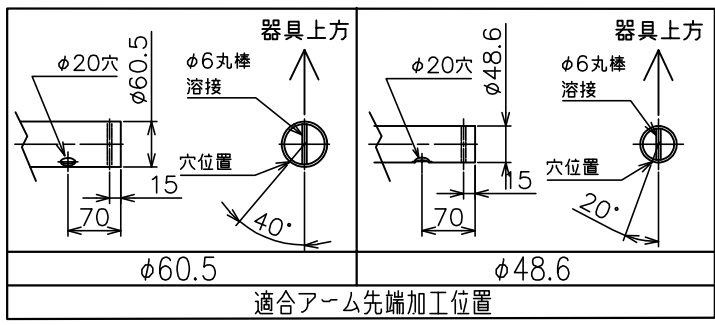
配布先	
東京	
横浜	
大阪	
金沢	
資材	
品証	
検査	
生産	
部品外注	
組立外注	

記号	来歴	年月日	氏名	検印



**器具特性値**

定格電圧 (V)	100/200
周波数 (Hz)	50/60
定格電力 (W)	73.5
定格入力電流 (A)	0.75/0.375
電力会社申請入力容量	75VA
器具光束	10000lm
受圧面積	保護等級
正面 0.042m <sup>2</sup>	灯具 IP23
側面 0.062m <sup>2</sup>	光源・電源収容部 IP44
落下防止ワイヤ付 (φ3 ステンレス製)	



- 安全に関するご注意**
- 器具は一般屋外用 (防雨形) です。浴室など湿気の多い場所や密閉された場所では使用しないでください。感電、火災の原因となります。
  - 器具の耐風荷重は60m/sです。それ以上の風荷重を受ける場所では使用しないでください。器具落下の原因となります。
  - 強い振動や衝撃のある場所では使用しないでください。器具落下の原因となります。
  - 充分強度がある所に取り付けてください。取り付けに不備があると、器具落下の原因となります。
  - 腐食性ガスが出る場所、油煙の多い場所、粉塵の多い場所では使用しないでください。器具落下や火災の原因となります。
  - 下向照射取付専用器具です。指定以外の取付けをした場合浸水による感電や器具落下の原因となります。
  - つらら落下の危険が生じるような場所には設置しないでください。つららができるようなことがある場合は、つららの除去を行ってください。つらら落下による怪我の原因となります。

塗装色：ブリリアントブラウン色  
 周囲温度：-20~35℃  
 器具質量：約9.0kg

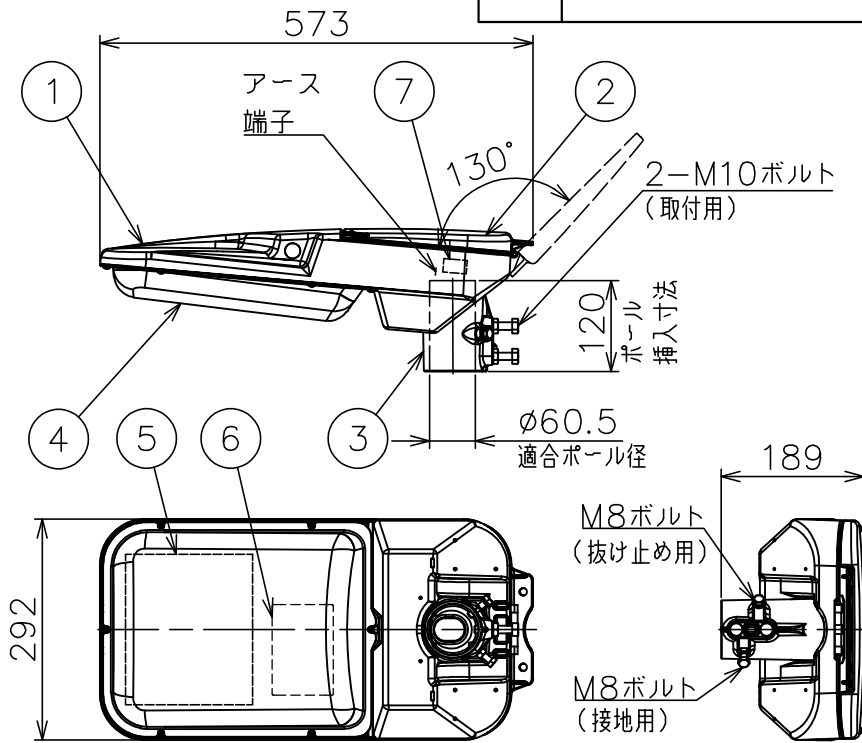
8	端子台 (2P)	1	磁器	適合電線φ2, 3.5mm <sup>2</sup> 以下
7	光センサー制御ユニット	1		
6	電源ユニット	1		
5	LEDユニット	1		5000K, Ra70
4	グローブ	1	アクリル樹脂	内面フロスト
3	ホルダ	1	ADC	塗装仕上げ
2	上面カバー	1	ADC	塗装仕上げ
1	本体	1	ADC	塗装仕上げ
部番	部品名	数量	材質	備考

設計	19.03.20 稲葉	LED照明器具 KLE-143S-73L-AM 100/200V 50/60Hz
製図		
検図	19.03.20 湯沢	
承認	19.03.20 湯沢	図面番号 R4E010721C
<b>かがつう株式会社</b>		尺度 S=1/10
		サイズ A4
		在庫

湯沢 19.06.26

配布先	
東京	
横浜	
大阪	
金沢	
資材	
品証	
検査	
生産	
部品外注	
組立外注	

記号	来歴	年月日	氏名	検印



器具特性値

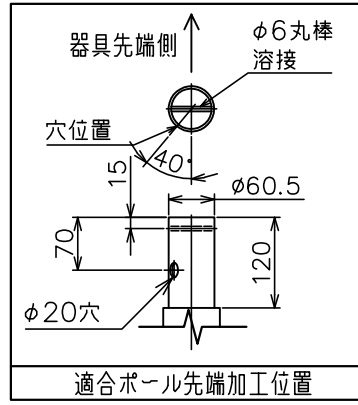
定格電圧 (V)	100/200
周波数 (Hz)	50/60
定格電力 (W)	73
定格入力電流 (A)	0.74/0.37

電力会社申請入力容量 74VA

器具光束 10000lm

受圧面積		保護等級	
正面	0.042m <sup>2</sup>	灯具	IP23
側面	0.062m <sup>2</sup>	光源・電源収容部	IP44

落下防止ワイヤ付 (φ3 ステンレス製)



- 安全に関するご注意**
- 器具は一般屋外用 (防雨形) です。浴室など湿気の多い場所や密閉された場所では使用しないでください。感電、火災の原因となります。
  - 器具の耐風荷重は60m/sです。それ以上の風荷重を受ける場所では使用しないでください。器具落下の原因となります。
  - 強い振動や衝撃のある場所では使用しないでください。器具落下の原因となります。
  - 充分強度がある所に取り付けてください。取り付けに不備があると、器具落下の原因となります。
  - 腐食性ガスが出る場所、油煙の多い場所、粉塵の多い場所では使用しないでください。器具落下や火災の原因となります。
  - 下向照射取付専用器具です。指定以外の取付けをした場合浸水による感電や器具落下の原因となります。
  - つらら落下の危険が生じるような場所には設置しないでください。つららができるようなことがある場合は、つららの除去を行ってください。つらら落下による怪我の原因となります。

塗装色: ブリリアントブラウン色  
 周囲温度: -20~35℃  
 器具質量: 約9.0kg

7	端子台 (2P)	1	磁器	適合電線φ2, 3.5mm <sup>2</sup> 以下
6	電源ユニット	1		
5	LEDユニット	1		5000K, Ra70
4	グローブ	1	アクリル樹脂	内面フロスト
3	ホルダ	1	ADC	塗装仕上げ
2	上面カバー	1	ADC	塗装仕上げ
1	本体	1	ADC	塗装仕上げ
部番	部品名	数量	材質	備考

設計	19.03.20	稲葉
製図		
検図	19.03.20	湯沢
承認	19.03.20	湯沢
第三角法 単位mm		
<b>かがつう株式会社</b>		

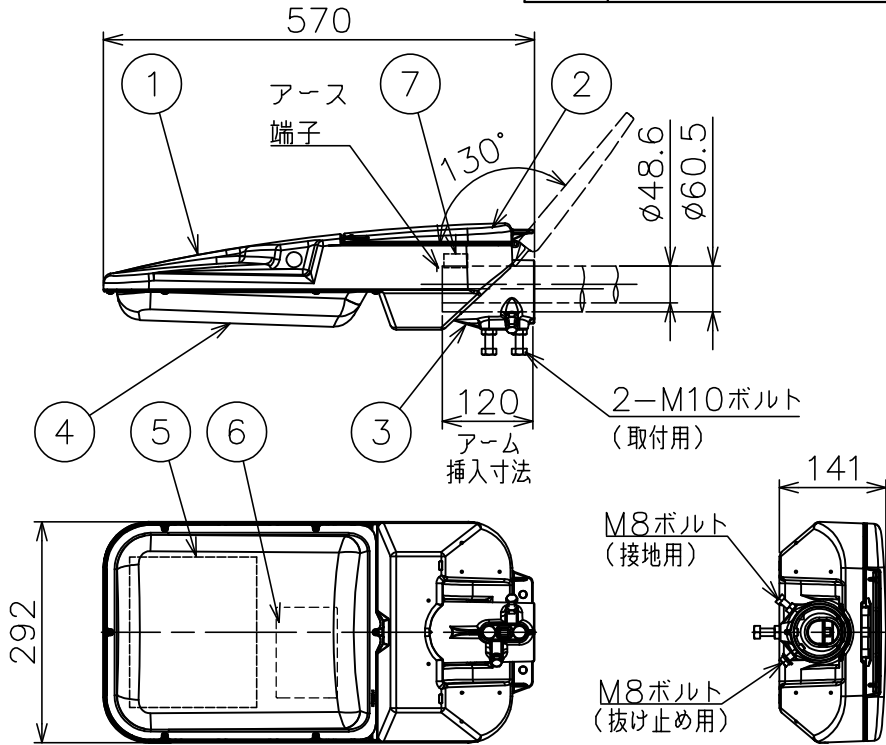
LED照明器具  
 KLE-143-73L-PT  
 100/200V 50/60Hz

図面番号  
 R4E010722C

尺度	S=1/10	サイズ	A4	入庫	19.06.26
----	--------	-----	----	----	----------

配布先	
東京	
横浜	
大阪	
金沢	
資材	
品証	
検査	
生産	
部品外注	
組立外注	

記号	来歴	年月日	氏名	検印



器具特性値

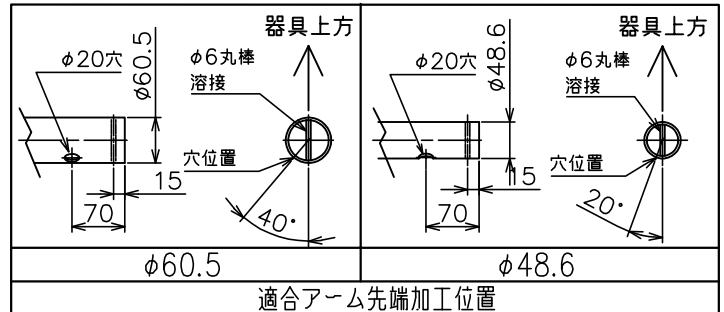
定格電圧 (V)	100/200
周波数 (Hz)	50/60
定格電力 (W)	73
定格入力電流 (A)	0.74/0.37

電力会社申請入力容量	74VA
------------	------

器具光束	10000lm
------	---------

受圧面積		保護等級	
正面	0.042m <sup>2</sup>	灯具	IP23
側面	0.062m <sup>2</sup>	光源・電源収容部	IP44

落下防止ワイヤ付 (φ3 ステンレス製)



安全に関するご注意

- 器具は一般屋外用 (防雨形) です。浴室など湿気の多い場所や密閉された場所では使用しないでください。感電、火災の原因となります。
- 器具の耐風荷重は60m/sです。それ以上の風荷重を受ける場所では使用しないでください。器具落下の原因となります。
- 強い振動や衝撃のある場所では使用しないでください。器具落下の原因となります。
- 充分強度がある所に取り付けてください。取り付けに不備があると、器具落下の原因となります。
- 腐食性ガスが出る場所、油煙の多い場所、粉塵の多い場所では使用しないでください。器具落下や火災の原因となります。
- 下向照射取付専用器具です。指定以外の取付けをした場合浸水による感電や器具落下の原因となります。
- つらら落下の危険が生じるような場所には設置しないでください。つららができるようなことがある場合は、つららの除去を行ってください。つらら落下による怪我の原因となります。

塗装色: ブリリアントブラウン色

周囲温度: -20~35℃

器具質量: 約9.0kg

7	端子台 (2P)	1	磁器	適合電線φ2, 3.5mm以下
6	電源ユニット	1		
5	LEDユニット	1		5000K, Ra70
4	グローブ	1	アクリル樹脂	内面フロスト
3	ホルダ	1	ADC	塗装仕上げ
2	上面カバー	1	ADC	塗装仕上げ
1	本体	1	ADC	塗装仕上げ
部番	部品名	数量	材質	備考

設計 19.03.20 稲葉

製図

検図 19.03.20 湯沢

承認 19.03.20 湯沢

第三角法  
単位mm

**かがつう株式会社**

LED照明器具

KLE-143-73L-AM  
100/200V 50/60Hz

図面番号

R4E010723C

尺度 S=1/10

サイズ A4

在庫

湯沢  
19.06.26