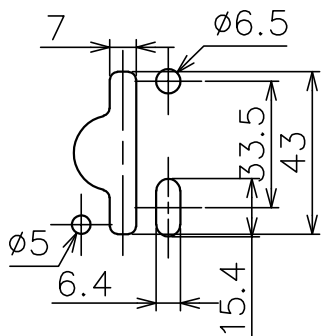
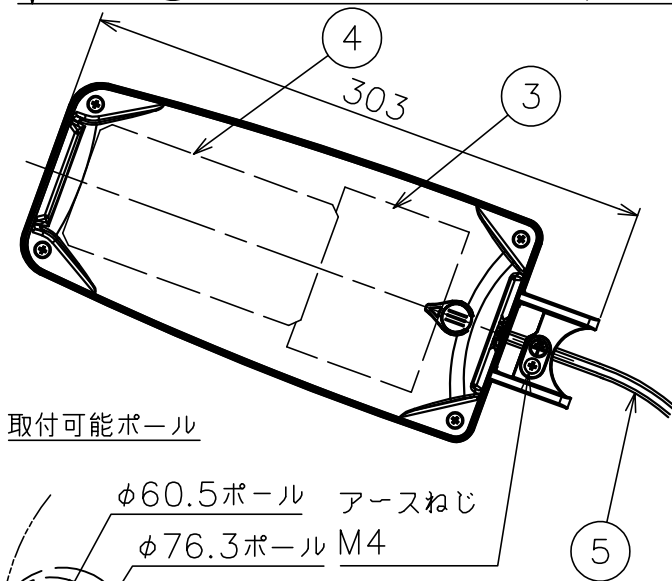
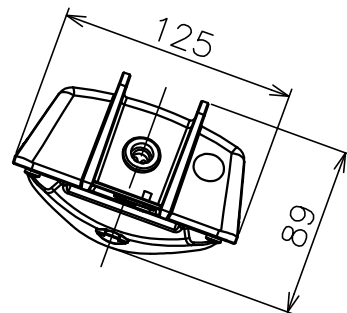
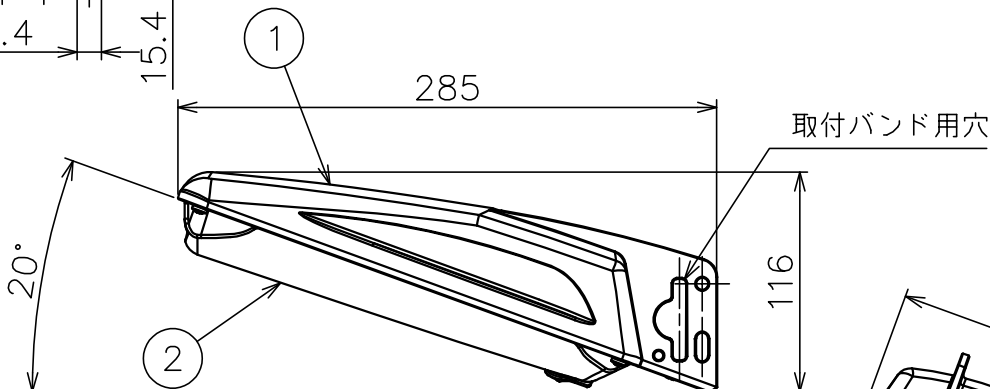


配布先
東京
横浜
大阪
金沢
資材
品証
検査
生産
部品外注
組立外注

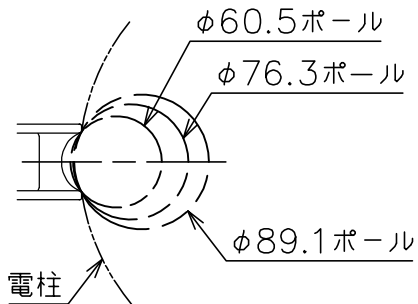
取付部詳細 (S=1/2)



記号	来歴	年月日	氏名	検印



取付可能ポール



器具特性値

定格電圧 (V)	100
周波数 (Hz)	50/60
定格電力 (W)	9.4
定格入力電流 (A)	0.098
定格入力容量 (VA)	9.8

電力会社申請入力容量 9.8VA



器具光束 1330lm

安全に関するご注意

1. 器具は一般屋外用（防雨形）です。浴室など湿気の多い場所や密閉された場所では使用しないでください。感電、火災の原因となります。
2. 器具の耐風荷重は60m/sです。それ以上の風荷重を受ける場所では使用しないでください。器具落下の原因となります。
3. 強い振動や衝撃のある場所では使用しないでください。器具落下の原因となります。
4. 充分強度がある所に取り付けてください。取り付けに不備があると、器具落下の原因となります。
5. 腐食性ガスが出る場所や、油煙の多い場所では使用しないでください。劣化による、器具落下や火災の原因となります。

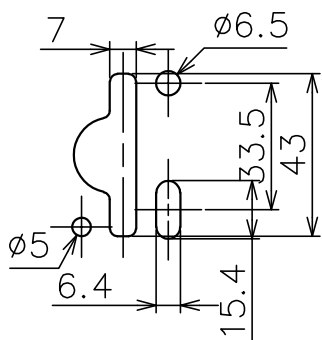
塗装色：アイボリー（日塗工：Y19-85A, マンセル：10YR8.5/0.5相当）  
 周囲温度：-20~35℃  
 器具質量：1.0kg

5	口出線	2	HIV0.9mm <sup>2</sup>	器具外0.3m
4	LED光源ユニット	1		レンズ付
3	LED点灯装置	1		
2	照明カバー	1	アクリル樹脂	内面フロスト
1	本体	1	ADC12	アイボリー
部番	部品名	数量	材質	備考

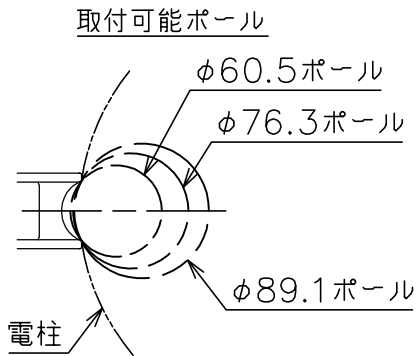
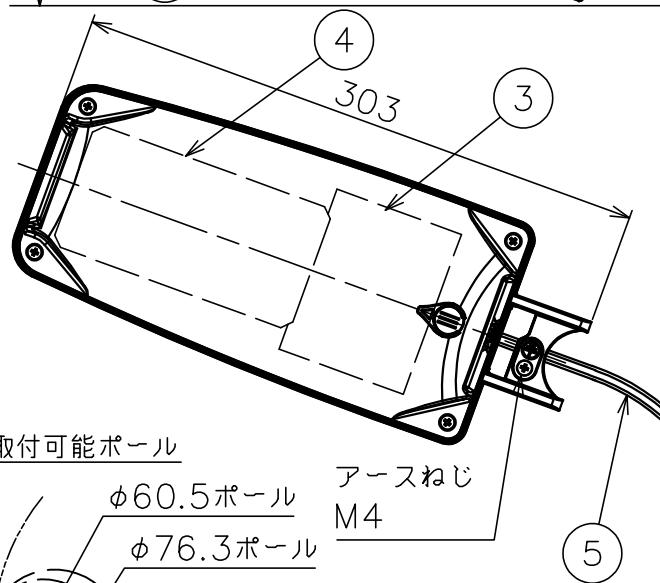
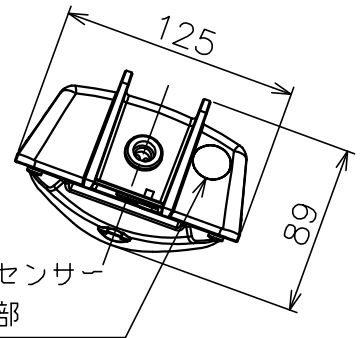
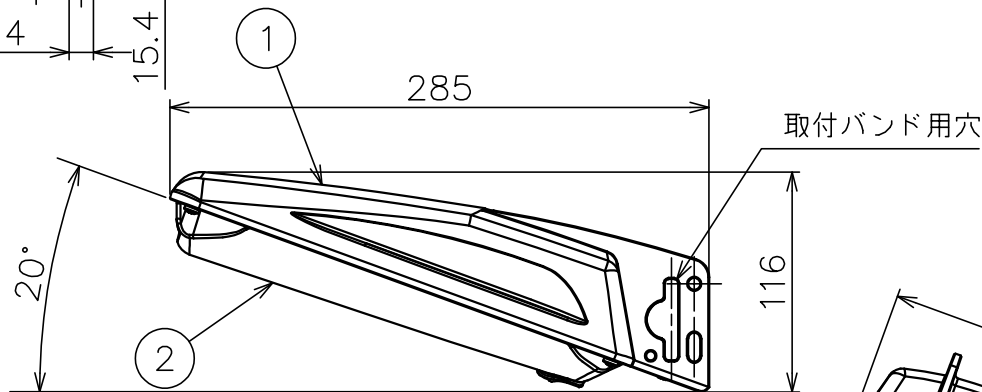
設計	18.04.11	川田	LED防犯灯		
製図			KLE-2139-10L		
検図	18.04.11	稲葉	100V 50/60Hz		
承認	18.04.11	湯沢	図面番号	R4E010123A	
 <b>かがつう株式会社</b>			尺度	サイズ	
			S=1/4	A4	

配布先
東京
横浜
大阪
金沢
資材
品証
検査
生産
部品外注
組立外注

取付部詳細 (S=1/2)



記号	来歴	年月日	氏名	検印



器具特性値

定格電圧 (V)	100
周波数 (Hz)	50/60
定格電力 (W)	9.4
定格入力電流 (A)	0.098
定格入力容量 (VA)	9.8

電力会社申請入力容量	9.8VA
------------	-------

器具光束	1330lm
------	--------

安全に関するご注意

1. 器具は一般屋外用（防雨形）です。浴室など湿気の多い場所や密閉された場所では使用しないでください。感電、火災の原因となります。
2. 器具の耐風荷重は60m/sです。それ以上の風荷重を受ける場所では使用しないでください。器具落下の原因となります。
3. 強い振動や衝撃のある場所では使用しないでください。器具落下の原因となります。
4. 充分強度がある所に取り付けてください。取り付けに不備があると、器具落下の原因となります。
5. 腐食性ガスが出る場所や、油煙の多い場所では使用しないでください。劣化による、器具落下や火災の原因となります。

塗装色：アイボリー（日塗工：Y19-85A, マンセル：10YR8.5/0.5相当）  
 周囲温度：-20~35℃  
 器具質量：1.0kg

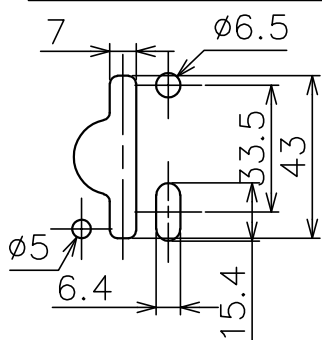
5	口出線	2	HIV0.9mm <sup>2</sup>	器具外0.3m
4	LED光源ユニット	1		レンズ付
3	LED点灯装置	1		照度センサー内蔵
2	照明カバー	1	アクリル樹脂	内面フロスト
1	本体	1	ADC12	アイボリー
部番	部品名	数量	材質	備考

設計	19.04.11 中尾	LED防犯灯 KLE-2139S-10L 100V 50/60Hz 図面番号 R4E010763A
製図		
検図	19.04.11 稲葉	
承認	19.04.11 湯沢	
第三角法 単位mm		
かがつう株式会社		尺度 S=1/4
		サイズ A4
		在庫
		湯沢 19.04.11

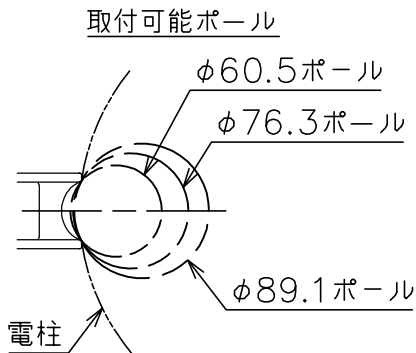
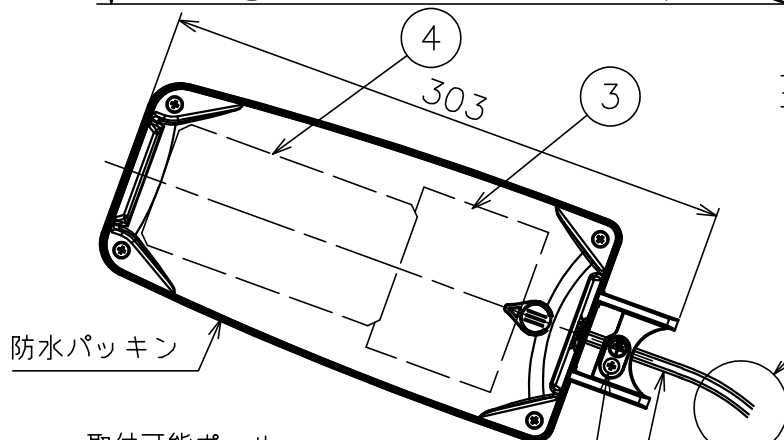
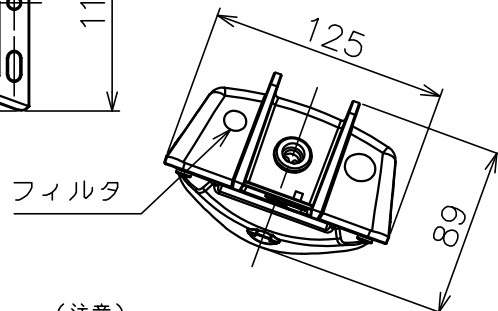
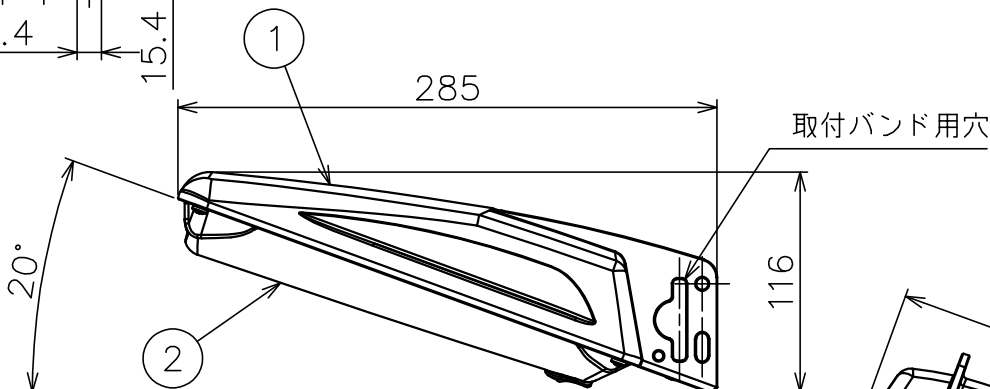
KLE-2139S-10L-101

配布先
東京
横浜
大阪
金沢
資材
品証
検査
生産
部品外注
組立外注

取付部詳細 (S=1/2)



記号	来歴	年月日	氏名	検印



(注意)  
口出線と電源線の接続は自己融着テープ及び絶縁テープを用いて適切に接続して下さい。不完全な場合、隙間から吸水し故障の原因となるおそれがあります。

器具特性値

定格電圧 (V)	100
周波数 (Hz)	50/60
定格電力 (W)	9.4
定格入力電流 (A)	0.098
定格入力容量 (VA)	9.8

電力会社申請入力容量 9.8VA

器具光束 1330lm

安全に関するご注意

1. 器具は一般屋外用（防雨形）です。浴室など湿気の多い場所や密閉された場所では使用しないでください。感電、火災の原因となります。
2. 器具の耐風荷重は60m/sです。それ以上の風荷重を受ける場所では使用しないでください。器具落下の原因となります。
3. 強い振動や衝撃のある場所では使用しないでください。器具落下の原因となります。
4. 充分強度がある所に取り付けてください。取り付けに不備があると、器具落下の原因となります。
5. 腐食性ガスが出る場所や、油煙の多い場所では使用しないでください。劣化による、器具落下や火災の原因となります。

塗装色：アイボリー（日塗工：Y19-85A, マンセル：10YR8.5/0.5相当）  
周囲温度：-20~35℃  
器具質量：1.0kg

5	口出線	2	HIV0.9mm <sup>2</sup>	器具外0.3m
4	LED光源ユニット	1		レンズ付
3	LED点灯装置	1		
2	照明カバー	1	アクリル樹脂	内面フロスト
1	本体	1	ADC12	アイボリー
部番	部品名	数量	材質	備考

設計	18.07.20	中尾
製図		
検図	18.07.20	稲葉
承認	18.07.20	湯沢

第三角法  
単位mm

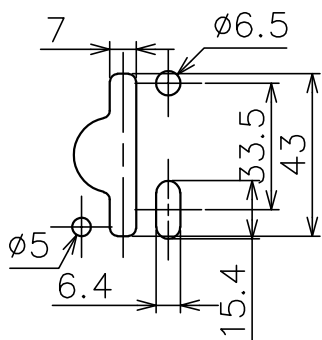
**かがつう株式会社**

LED防犯灯		
KLE-2139-10L-SR		
100V 50/60Hz		
図面番号		
R4E010335A		
尺度	サイズ	入庫
S=1/4	A4	

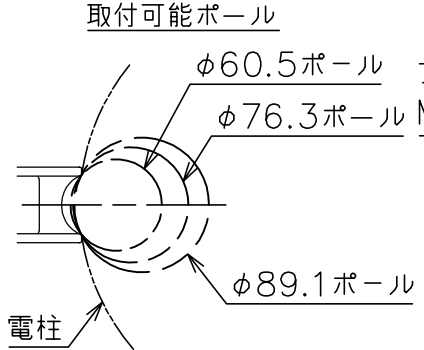
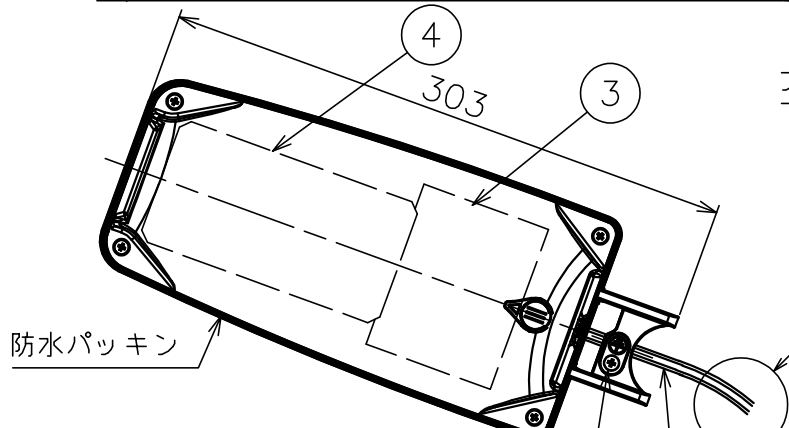
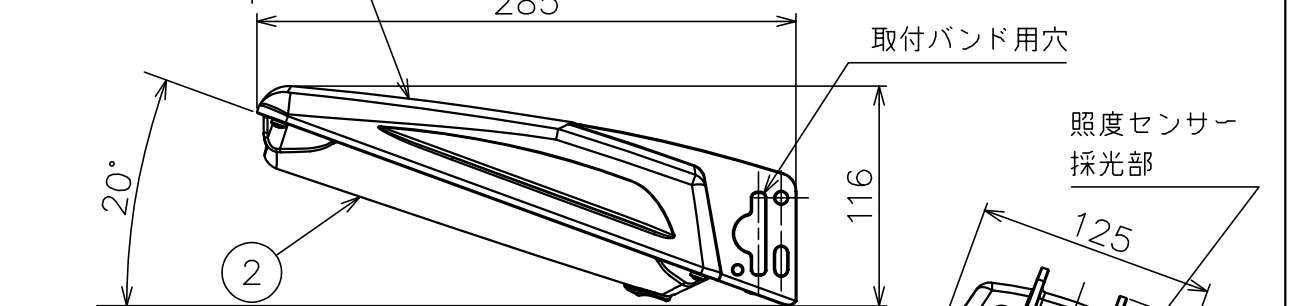
湯沢  
18.07.20

配布先
東京
横浜
大阪
金沢
資材
品証
検査
生産
部品外注
組立外注

取付部詳細 (S=1/2)



記号	来歴	年月日	氏名	検印



(注意)  
口出線と電源線の接続は自己融着テープ及び絶縁テープを用いて適切に接続して下さい。不完全な場合、隙間から吸水し故障の原因となるおそれがあります。

定格電圧 (V)	100
周波数 (Hz)	50/60
定格電力 (W)	9.4
定格入力電流 (A)	0.098
定格入力容量 (VA)	9.8

電力会社申請入力容量 9.8VA

器具光束 1330lm

- 安全に関するご注意
1. 器具は一般屋外用（防雨形）です。浴室など湿気の多い場所や密閉された場所では使用しないでください。感電、火災の原因となります。
  2. 器具の耐風荷重は60m/sです。それ以上の風荷重を受ける場所では使用しないでください。器具落下の原因となります。
  3. 強い振動や衝撃のある場所では使用しないでください。器具落下の原因となります。
  4. 充分強度がある所に取り付けてください。取り付けに不備があると、器具落下の原因となります。
  5. 腐食性ガスが出る場所や、油煙の多い場所では使用しないでください。劣化による、器具落下や火災の原因となります。

塗装色：アイボリー（日塗工：Y19-85A, マンセル：10YR8.5/0.5相当）  
周囲温度：-20~35℃  
器具質量：1.0kg

5	口出線	2	HIV0.9mm <sup>2</sup>	器具外0.3m
4	LED光源ユニット	1		レンズ付
3	LED点灯装置	1		照度センサー内蔵
2	照明カバー	1	アクリル樹脂	内面フロスト
1	本体	1	ADC12	アイボリー
部番	部品名	数量	材質	備考

設計	18.07.20	中尾	LED防犯灯
製図			
検図	18.07.20	稲葉	KLE-2139S-10L-SR
承認	18.07.20		
湯沢			100V 50/60Hz
第三角法			図面番号
単位mm			R4E010334A
かがつう株式会社			尺度 S=1/4
			サイズ A4
			在庫
			湯沢 18.07.20