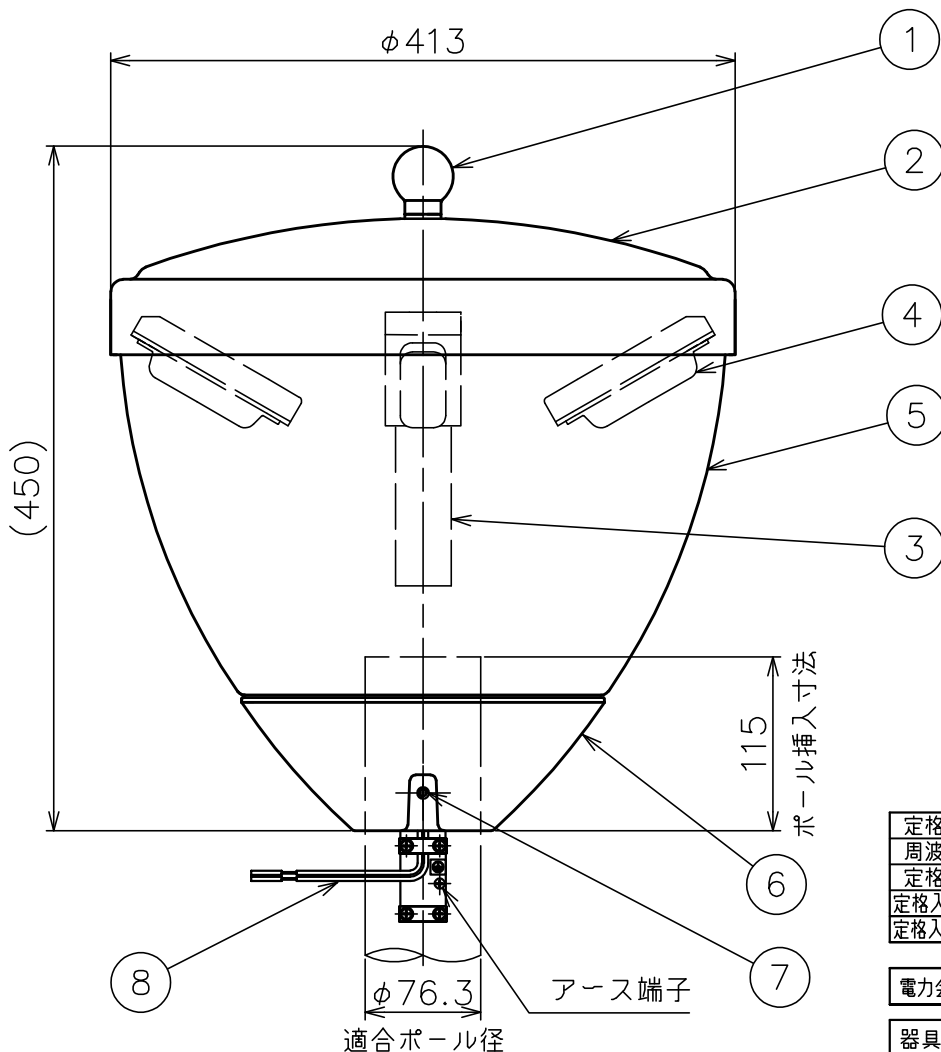


配布先
東京
横浜
大阪
金沢
資材
品証
検査
生産
部品外注
組立外注

記号	来歴	年月日	氏名	検印



器具特性値

定格電圧 (V)	100/200
周波数 (Hz)	50/60
定格電力 (W)	30
定格入力電流 (A)	0.302/0.151
定格入力容量 (VA)	30.2

電力会社申請入力容量	30.2VA
------------	--------

器具光束	2625lm
------	--------

色温度	5000K
-----	-------

使用周囲温度：-20~35℃

塗装色：ブラウン（マンセル5YR2/1相当）


適合ポール径：φ76.3

器具質量：5.8kg

⚠ 安全に関するご注意

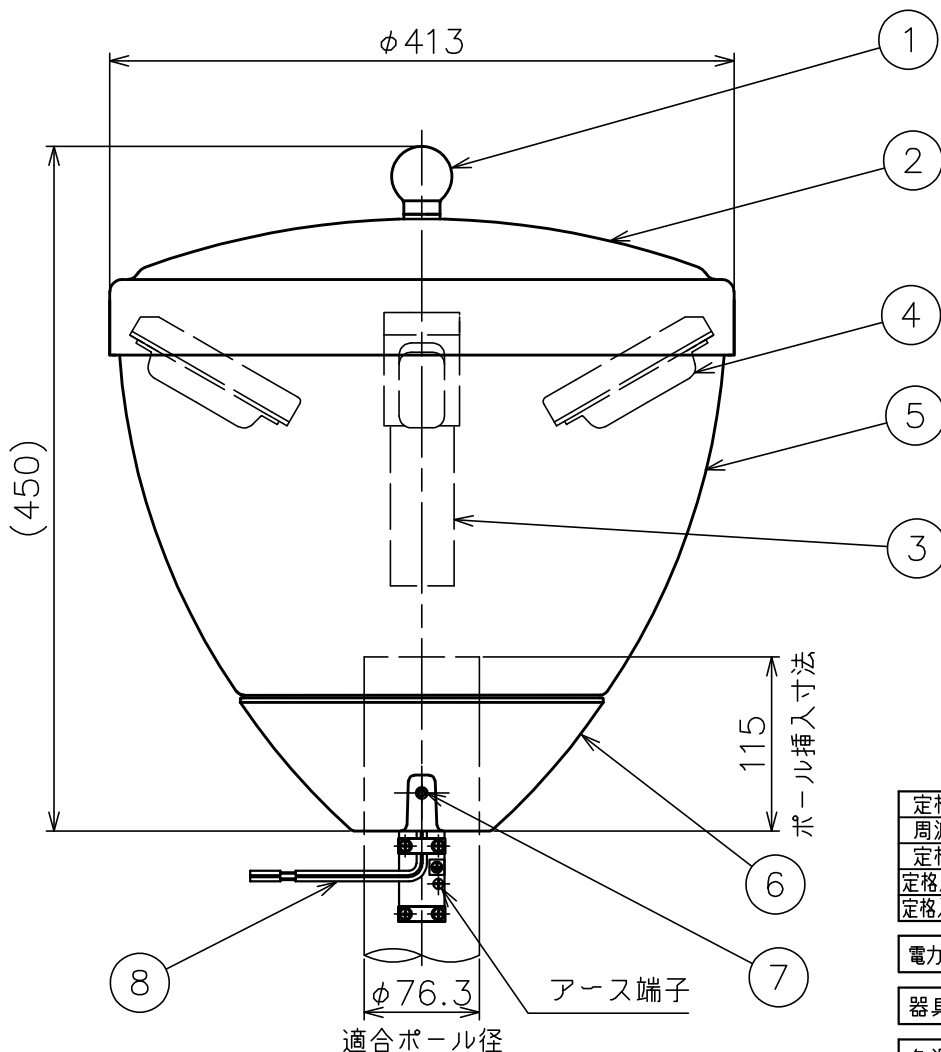
1. 器具は一般屋外用（防雨形）です。浴室など湿気の多い場所や密閉された場所では使用しないでください。感電、火災の原因となります。
2. 器具の耐風荷重は60m/sです。それ以上の風荷重を受ける場所では使用しないでください。器具落下の原因となります。
3. 強い振動や衝撃のある場所では使用しないでください。器具落下の原因となります。
4. 腐食性ガスが出る場所や、油煙の多い場所では使用しないでください。劣化による、器具落下や火災の原因となります。
5. この器具は上向き取付け専用器具です。下向き、横向き取付けしないでください。

部番	部品名	数量	材質	備考
8	電源線	1	HIV0.9mm <sup>2</sup>	器具外150mm
7	六角穴付止めネジ	3	SUS	M8×12
6	ホルダー	1	ADC	塗装仕上げ
5	グローブ	1	PMMA	乳白内面シボ付
4	LEDユニット	4		
3	LED電源	1		
2	上部カバー	1	アルミ	塗装仕上げ
1	ギボシ	1	AC	塗装仕上げ

設計	17.04.10 吉田	<div style="text-align: center;"> <h2>LED公園灯</h2> <h3>KLS-708-3M</h3> <p>100/200V 50/60Hz</p> <p>図面番号</p> <h1>R4E009588D</h1> </div>			
製図					
検図	17.04.10 稲葉				
承認	17.04.10 稲富				
 <b>かがつう株式会社</b>					
尺度	S=1/5	サイズ	A4	入庫	湯 18.01.23 沢

配布先
東京
横浜
大阪
金沢
資材
品証
検査
生産
部品外注
組立外注

記号	来歴	年月日	氏名	検印



器具特性値	
定格電圧 (V)	100/200
周波数 (Hz)	50/60
定格電力 (W)	52.5
定格入力電流 (A)	0.54/0.27
定格入力容量 (VA)	54
電力会社申請入力容量	54VA
器具光束	4700lm
色温度	5000K

使用周囲温度：-20~35℃  
 塗装色：ブラウン（マンセル5YR2/1相当）  
 適合ポール径：φ76.3  
 器具質量：6.0kg

**⚠ 安全に関するご注意**

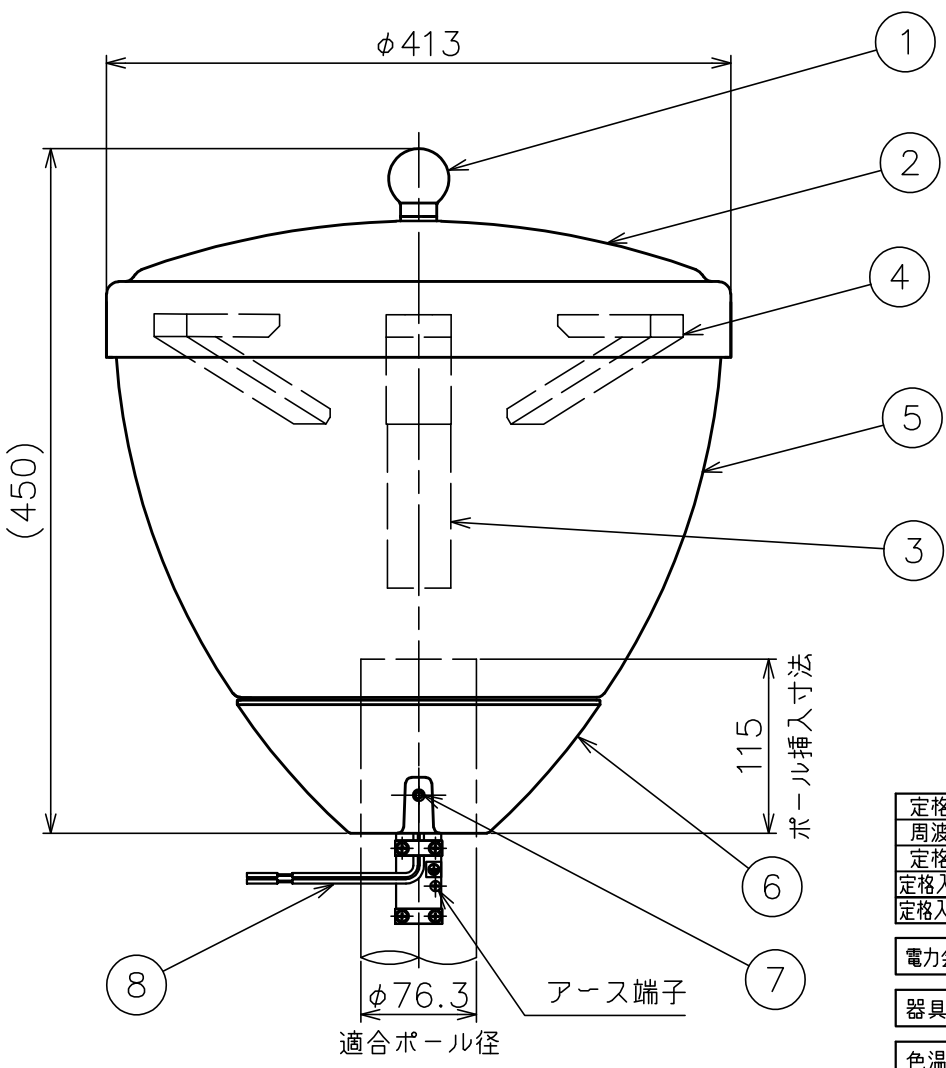
- 器具は一般屋外用（防雨形）です。浴室など湿気の多い場所や密閉された場所では使用しないでください。感電、火災の原因となります。
- 器具の耐風荷重は60m/sです。それ以上の風荷重を受ける場所では使用しないでください。器具落下の原因となります。
- 強い振動や衝撃のある場所では使用しないでください。器具落下の原因となります。
- 腐食性ガスが出る場所や、油煙の多い場所では使用しないでください。劣化による、器具落下や火災の原因となります。
- この器具は上向き取付け専用器具です。下向き、横向き取付けしないでください。

部番	部品名	数量	材質	備考
8	電源線	1	HIV0.9mm <sup>2</sup>	器具外150mm
7	六角穴付止めネジ	3	SUS	M8×12
6	ホルダー	1	ADC	塗装仕上げ
5	グローブ	1	PMMA	乳白内面シボ付
4	LEDユニット	4		
3	LED電源	1		
2	上部カバー	1	アルミ	塗装仕上げ
1	ギボシ	1	AC	塗装仕上げ

設計	17.04.10 吉田	LED公園灯 KLS-708-5M 100/200V 50/60Hz
製図		
検図	17.04.10 稲葉	図面番号 R4E009589C
承認	17.04.10 稲富	
<b>かがつう株式会社</b>		尺度 S=1/5
		サイズ A4
		入庫
		湯 18.01.11 沢

配布先
東京
横浜
大阪
金沢
資材
品証
検査
生産
部品外注
組立外注

記号	来歴	年月日	氏名	検印



器具特性値	
定格電圧 (V)	100/200
周波数 (Hz)	50/60
定格電力 (W)	79.5
定格入力電流 (A)	0.80/0.40
定格入力容量 (VA)	80
電力会社申請入力容量	80VA
器具光束	7600lm
色温度	5000K

使用周囲温度: -20~35℃  
 塗装色: ブラウン (マンセル5YR2/1相当)  
 適合ポール径: φ76.3  
 器具質量: 7.0kg

**安全に関するご注意**

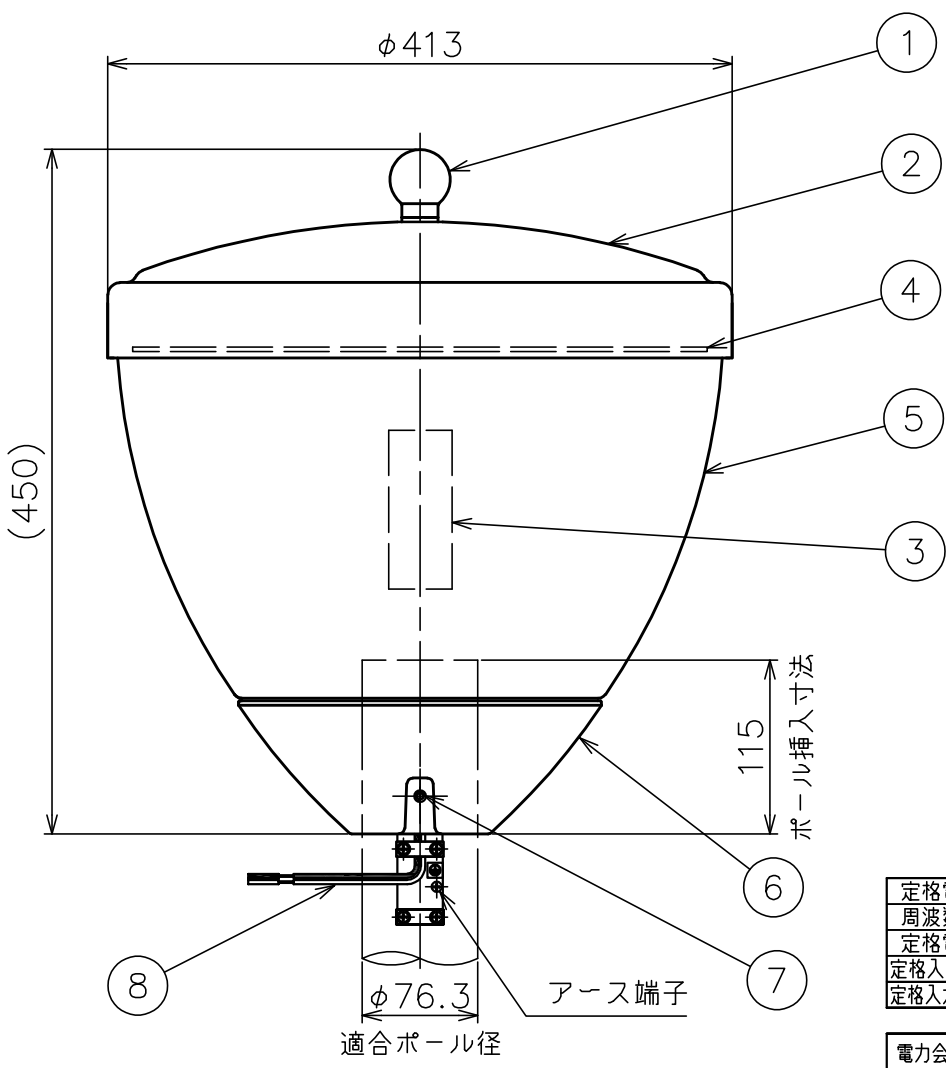
1. 器具は一般屋外用 (防雨形) です。浴室など湿気の多い場所や密閉された場所では使用しないでください。感電、火災の原因となります。
2. 器具の耐風荷重は60m/sです。それ以上の風荷重を受ける場所では使用しないでください。器具落下の原因となります。
3. 強い振動や衝撃のある場所では使用しないでください。器具落下の原因となります。
4. 腐食性ガスが出る場所や、油煙の多い場所では使用しないでください。劣化による、器具落下や火災の原因となります。
5. この器具は上向き取付け専用器具です。下向き、横向き取付けしないでください。

部番	部品名	数量	材質	備考
8	電源線	1	HIV0.9mm <sup>2</sup>	器具外150mm
7	六角穴付止めネジ	3	SUS	M8×12
6	ホルダー	1	ADC	塗装仕上げ
5	グローブ	1	PMMA	乳白内面シボ付
4	LEDユニット	6		
3	LED電源	1		
2	上部カバー	1	アルミ	塗装仕上げ
1	ギボシ	1	AC	塗装仕上げ

設計	18.12.18 吉田		LED公園灯		
製図			KLS-708-8M		
検図	18.12.18 三津田		100/200V 50/60Hz		
承認	18.12.18 稲富	第三角法 単位mm	図面番号 R4E010611A		
<b>かがつう株式会社</b>			尺度 S=1/5	サイズ A4	在庫

配布先	
東京	
横浜	
大阪	
金沢	
資材	
品証	
検査	
生産	
部品外注	
組立外注	

記号	来歴	年月日	氏名	検印



器具特性値

定格電圧 (V)	100/200
周波数 (Hz)	50/60
定格電力 (W)	79.5
定格入力電流 (A)	0.80/0.40
定格入力容量 (VA)	80

電力会社申請入力容量 80VA

使用周囲温度：-20~35℃  
 塗装色：ブラウン（日塗工：15-20B、マンセル：5YR2/1相当）  
 適合ポール径：φ76.3  
 器具質量：6.3kg

**安全に関するご注意**

- 器具は一般屋外用（防雨形）です。浴室など湿気の多い場所や密閉された場所では使用しないでください。感電、火災の原因となります。
- 器具の耐風荷重は60m/sです。それ以上の風荷重を受ける場所では使用しないでください。器具落下の原因となります。
- 強い振動や衝撃のある場所では使用しないでください。器具落下の原因となります。
- 腐食性ガスが出る場所や、油煙の多い場所では使用しないでください。劣化による、器具落下や火災の原因となります。
- この器具は上向き取付け専用器具です。下向き、横向き取付けしないでください。

部品	部品名	数量	材質	備考
8	電源線	1	HIV0.9mm <sup>2</sup>	器具外150mm
7	六角穴付止めネジ	3	SUS	M8×12
6	ホルダー	1	ADC	塗装仕上げ
5	グローブ	1	PMMA	乳白内面シボ付
4	LEDユニット	1		
3	LED電源	1		
2	上部カバー	1	アルミ	塗装仕上げ
1	ギボシ	1	AC	塗装仕上げ

設計	17.09.11	吉田
製図		
検図	17.09.11	稲葉
承認	17.09.11	稲富
第三角法 単位mm		
<b>かがつう株式会社</b>		

LED公園灯  
 KLS-708-8M-F  
 100/200V 50/60Hz

図面番号  
 R4E009836B

尺度	サイズ	入庫
S=1/5	A4	

18.06.26  
富